

АКТИВНАЯ АКУСТИЧЕСКАЯ СИСТЕМА

MSR400

Руководство пользователя



Вышеприведенное предупреждение расположено на задней панели устройства.

Предупреждающие знаки



Значок молнии со стрелкой в равностороннем треугольнике предназначен для предупреждения пользователя о присутствии в корпусе продукта неизолированного «опасного напряжения», которое может вызвать опасный электрический удар.



Восклицательный знак в равностороннем треугольнике предназначен для предупреждения пользователя о наличии в сопроводительной документации важных инструкций по эксплуатации или обслуживанию.

ИНСТРУКЦИИ ПО БЕЗОПАСНОСТИ

- 1 Внимательно прочтите эти инструкции.
- 2 Выполняйте эти инструкции.
- 3 Учтите все предупреждения.
- 4 Следуйте всем инструкциям.
- 5 Не используйте устройство вблизи источников влаги.
- 6 Протирайте устройство только сухой тканью.
- 7 Не закрывайте вентиляционные отверстия. Установите изделие в соответствии с инструкциями изготовителя.
- 8 Не устанавливайте прибор вблизи источников высокой температуры типа радиаторов, печей, или других устройств (включая усилители).
- 9 Не разбирайте и не переделывайте вилку сетевого кабеля. Вилка может быть двух типов: поляризованной или заземляющей. Поляризованная вилка имеет два плоских контакта, один из которых, более широкий. Вилка заземляющего типа имеет три контакта - два штыревых, для подачи напряжения, и третий заземляющий. Широкий контакт, или третий заземляющий, предусмотрен для вашей безопасности. Не пытайтесь включить прибор в сеть, если вилка не соответствует розетке. Пригласите электрика для установки новой розетки.
- 10 Предохраняйте сетевой шнур от перегибов, зажимов, излишнего натяжения и давления особенно возле розетки, к которой подключен прибор, и на выходе из прибора.

- 11 Используйте только аксессуары предлагаемые изготовителем в комплекте.

- 12 Устанавливайте устройство только на подставки и стенды указанные изготовителем, или продаваемые вместе с аппаратом. Будьте осторожны при перемещении устройства.



- 13 Не оставляйте устройство включенным в сеть во время грозы. Также выключайте его, если в течение длительного времени не будете им пользоваться.
- 14 При необходимости ремонта устройства обращайтесь только к квалифицированным специалистам. Если устройство было повреждено (например, оборвался шнур источника питания, повреждена вилка, была пролита на аппарат жидкость, или какие-либо предметы попали внутрь, устройство находилось во влажном месте или под дождем, не работает как обычно) необходимо срочно обратиться в сервисный центр.

ПРЕДУПРЕЖДЕНИЕ

ВО ИЗБЕЖАНИЕ РИСКА ВОЗНИКНОВЕНИЯ ПОЖАРА ИЛИ УДАРА ТОКОМ, НЕ ИСПОЛЬЗУЙТЕ ЭТОТ АППАРАТ ПОД ДОЖДЕМ ИЛИ ВО ВЛАЖНЫХ МЕСТАХ.

(98-6500)

Благодарим Вас за приобретение активной акустической системы Yamaha MSR400. Создание этого устройства является действительно новым вкладом в расширяющийся опыт и знания Yamaha в области устройств усиления мощности. MSR400 реалистично воспроизводит звук для использования в самом широком круге задач. Чтобы в полной мере реализовать преимущества MSR400 и добиться наилучшего качества звучания при максимальном сроке службы, пожалуйста, внимательно прочтите данное руководство. Храните руководство в надежном месте для справок в дальнейшем.

МЕРЫ ПРЕДОСТОРОЖНОСТИ

ПОЖАЛУЙСТА, ВНИМАТЕЛЬНО ПРОЧТИТЕ, ПРЕЖДЕ ЧЕМ ПРИСТУПИТЬ К ЭКСПЛУАТАЦИИ

* Пожалуйста, сохраните настоящее руководство в надежном месте для будущего использования.

ВНИМАНИЕ

Игнорирование следующих мер предосторожности может привести к тяжким телесным повреждениям (вплоть до смертельного исхода) в результате поражения электротоком, коротких замыканий или повреждению устройства.

Эти меры включают, но не ограничены, следующим:

Электропитание/Сетевой кабель

- Перед использованием убедитесь, что сетевое напряжение соответствует напряжению питания микшера. Требуемое напряжение указано на корпусе устройства.
- Используйте только кабель, входящий в комплект устройства.
- Не размещайте шнур питания вблизи источников высокой температуры типа обогревателей и радиаторов. Во избежание повреждения шнура питания чрезмерно не перегибайте его и не ставьте на него тяжелые предметы.

Не вскрывать

- Не открывайте устройство и не пытайтесь разбирать внутренние детали или что-либо переделывать во внутренней схеме инструмента. Прибор не содержит никаких пригодных к эксплуатации пользователем деталей. Если Вам кажется, что устройство работает неправильно, немедленно прекратите использование и пригласите квалифицированного специалиста фирмы Yamaha.

Внимание вода

- Не оставляйте устройство под дождем, не используйте его вблизи источников влаги и не размещайте возле всевозможных емкостей содержащих жидкости, которые могли бы пролиться на прибор.
- Никогда не вставляйте и не вынимайте электрическую вилку влажными руками.

В случае ненормальной работы устройства

- Если сетевой шнур или вилка оказываются поврежденными или оголенными, если нет звука во время использования устройства, если появляются специфические запахи или дым, которые, как Вам кажется, вызваны неисправностью устройства, немедленно отключите питание, отсоедините электрическую вилку от розетки, и доставьте устройство для осмотра квалифицированному обслуживающему персоналу фирмы Yamaha.
- Если устройство упало или повреждено, немедленно отключите питание, отсоедините кабель питания от розетки и предоставьте устройство для осмотра квалифицированному обслуживающему персоналу фирмы Yamaha.

ПРЕДУПРЕЖДЕНИЯ

Игнорирование этих предупреждений по технике безопасности может привести к травме пользователя или повреждению устройства. Эти предупреждения включают, но не ограничены, следующим:

Электропитание/Сетевой кабель

- Не оставляйте устройство включенным в сеть во время грозы. Отключайте адаптер питания АС, если в течение длительного времени не будете им пользоваться.
- Не тяните за шнур при отключении кабеля питания, всегда держите непосредственно вилку.

Местоположение

- Если для установки устройства необходимо выполнение монтажных работ, обязательно проконсультируйтесь с квалифицированным представителем Yamaha. Необходимо соблюдение следующих мер предосторожности:
 - Выбирайте монтажное оборудование и место установки, учитывая вес устройства.
 - Не следует устанавливать устройство в местах, подверженных постоянным вибрациям.
 - Периодически проверяйте устройство и крепления.
- Для транспортировки или перемещения устройства необходимо не менее двух человек. Попытка поднять устройство в одиночку может привести к травме спины, другим телесным повреждениям либо к выходу из строя самого устройства.
- Прежде чем приступить к перемещению устройства, снимите все соединительные кабели.

- Запрещается пользоваться устройством в ограниченном пространстве с недостаточной вентиляцией. Если данное устройство используется в замкнутом пространстве, отличным от стоек, изготовленных в соответствии со стандартом EIA, убедитесь в наличии достаточного пространства между устройством и стенками, ограничивающими пространство (либо другой аппаратурой): не менее 30 см по боковым сторонам, 30 см сзади и 30 см сверху. Недостаточная вентиляция может привести к перегреву, что, в свою очередь, может повлечь за собой выход из строя устройства (или аппаратуры) и даже к пожару.
- Запрещается располагать устройство на подвесных приспособлениях. Это может привести к выходу ее из строя или к травмам.
- Не устанавливайте устройство в помещениях с повышенной влажностью или запыленностью, под прямыми солнечными лучами или в зоне вибрации, вне помещения или рядом с нагревательными приборами. Установка в таких местах может повлечь за собой деформацию панели и повреждение внутренних компонентов.
- Не располагайте устройство в нестабильном положении, при котором возможно случайное падение устройства.

Подсоединения

- Прежде чем подсоединить устройство к другой аппаратуре, отключите электропитание всех компонентов. Прежде чем включать или выключать любые компоненты, установите все регуляторы уровня громкости в положение, соответствующее минимальному значению.

Меры предосторожности при эксплуатации

- Во избежание выхода акустической системы из строя при включении электропитания обязательно включайте устройство В ПОСЛЕДНЮЮ ОЧЕРЕДЬ. По той же причине при выключении системы устройство следует выключить В ПЕРВУЮ ОЧЕРЕДЬ.
- Не вставляйте пальцы или руки в отверстия устройства.
- Избегайте попадания инородных предметов в корпус устройства (бумаги, пластмассовых или металлических объектов, и т.д.) Если это произошло, немедленно отключите питание и отсоедините сетевой шнур. Затем дайте осмотреть устройство квалифицированным специалистам от Yamaha.

- Не используйте устройство в течение длительного периода времени на высоком уровне громкости, так как это может привести к потере слуха. Если Вы испытываете неприятные ощущения или звон в ушах, либо ощущаете снижение остроты слуха, Вам следует обратиться за консультацией к отоларингологу.
- Не пользуйтесь данным устройством при искаженном звучании. При таком прослушивании в течение продолжительного времени возможен перегрев и, как следствие, возгорание.
- Не давите своим весом на устройство, и не размещайте на нем тяжелых предметов, а также чрезмерно не давите на кнопки, выключатели или разъемы

Разъемы XLR типа распаяны следующим образом (в соответствии со стандартом IEC60268): контакт 1 - земля, контакт 2 - сигнал (+) («горячий») и контакт 3 - сигнал (-) («холодный»).

Помехи от сотовых телефонов

Использование сотового телефона вблизи акустической системы может вызвать шумы. Если наблюдается такое явление, используйте телефон как можно дальше от устройства.

Корпорация Yamaha не несет ответственности за повреждения, возникшие в результате неправильной эксплуатации прибора или его модификации.

Всегда выключайте питание, когда инструмент не используется.

Работа компонентов с перемещающимися контактами, типа выключателей, контроллеров громкости и разъемов, постепенно ухудшается. Проконсультируйтесь с квалифицированным обслуживающим персоналом о возможности замены дефектных компонентов.

* Иллюстрации в руководстве служат только в информативных целях и могут не соответствовать реальному устройству во время работы.

* Названия компаний и названия изделий - торговые марки или зарегистрированные торговые марки их соответствующих владельцев.

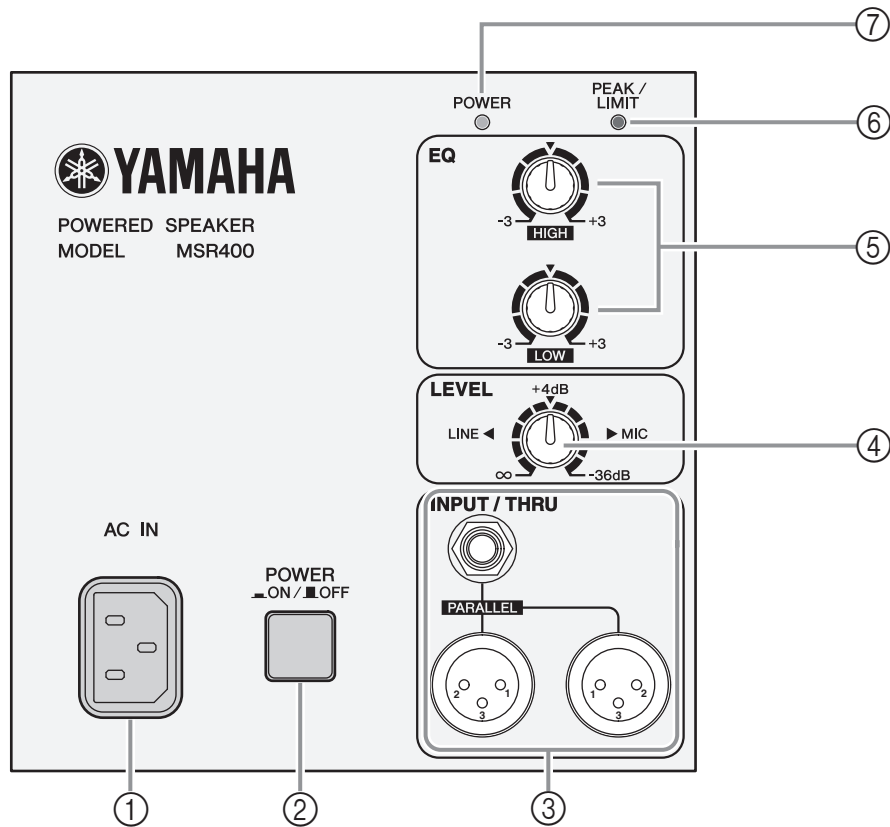
Технические характеристики и описания, приведенные в настоящем руководстве, предназначены только для ознакомительных целей. Корпорация Yamaha оставляет за собой право изменять изделия или их технические характеристики в любое время без предварительного уведомления. Поскольку технические характеристики, аппаратура или дополнительное оборудование могут быть различными для разных регионов, пожалуйста, обратитесь за консультацией по месту приобретения аппаратуры.

Модели для европейских стран.

Информация для владельцев/ пользователей приведена в стандартах EN55103-1 и EN55103-2.

Выброс тока при включении: 15 A.

Эксплуатационные требования: E1, E2, E3 и E4.



① Разъем AC IN

Подсоедините к нему сетевой шнур из комплекта поставки. Сначала подсоедините шнур к MSR400, а затем - к розетке электросети.

② Выключатель POWER

Этот выключатель включает и выключает MSR400. При включении подсвечивается зеленый индикатор (7).

③ Разъемы INPUT/THRU

Это разъемы XLR-3-31 (гнездо), XLR-3-32 (штекер) и сбалансированный разъем телефонного типа. Они принимают входные сигналы от микрофонного до линейного уровня. Все эти разъемы соединены параллельно и также могут использоваться в качестве выходных.

④ Регулятор LEVEL

Данный регулятор позволяет Вам настраивать уровень входного сигнала на разъемах INPUT/THRU (3).

⑤ Регуляторы EQ

HIGH: Позволяет настраивать уровень высокочастотного сигнала (1,6 кГц и выше) в пределах ± 3 дБ. Вращение по часовой стрелке соответствует усилению сигнала, а против часовой стрелки – его ослаблению. При установке регулятора в оптимальное положение ▼ формируется равномерная частотная характеристика.

LOW: Данный регулятор позволяет настраивать уровень низкочастотного сигнала в полосе с центральной частотой 55 Гц в пределах ± 3 дБ. Вращение по часовой стрелке соответствует усилению сигнала, а против часовой стрелки – ослаблению. При установке регулятора в оптимальное положение ▼ формируется равномерная частотная характеристика.

⑥ Индикатор PEAK / LIMIT

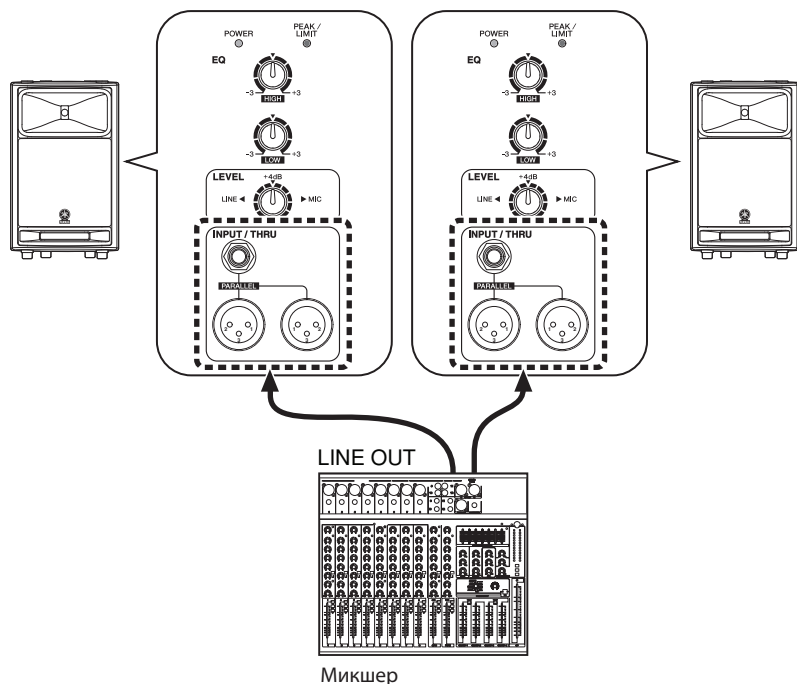
Этот индикатор подсвечивается красным цветом при слишком высоком уровне выходного сигнала. В данном случае снизьте уровень с помощью регулятора LEVEL (4) или уменьшите уровень входного сигнала.

⑦ Индикатор POWER

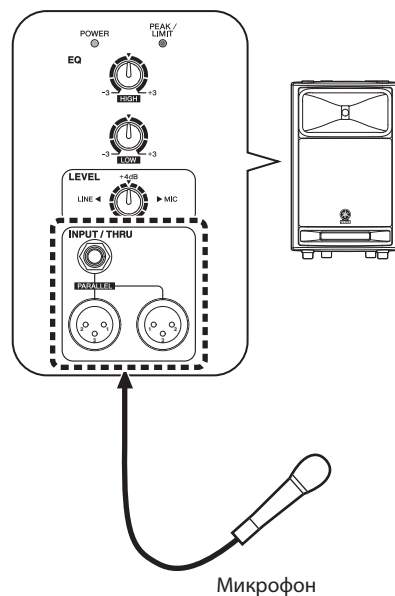
Данный индикатор подсвечивается зеленым цветом при включении устройства.

Примеры соединений

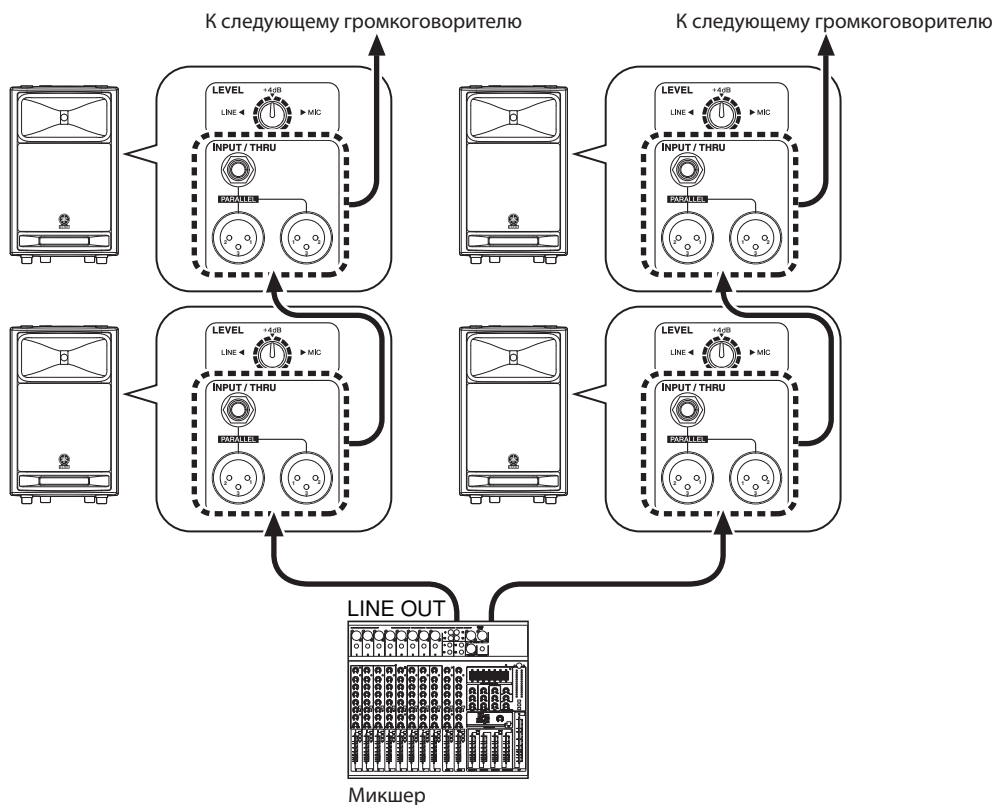
Стерефоническая схема



Подсоединение микрофона



Последовательное соединение



Технические характеристики

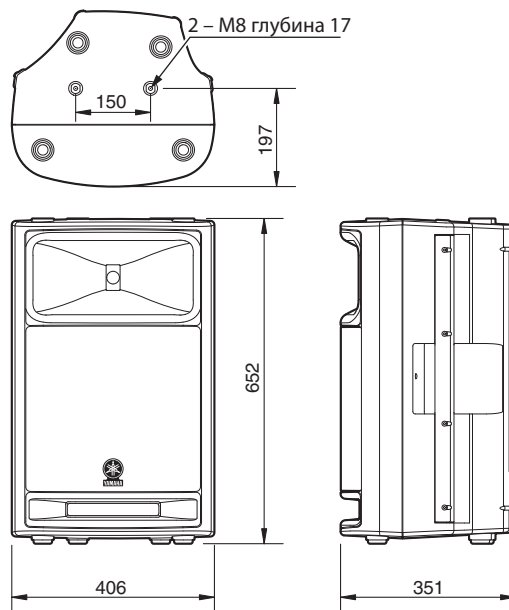
Общие технические характеристики

Тип.....	2-полосная активная акустическая система с двойным усилением
Тип громкоговорителей.....	НЧ: 30 см, конический ВЧ: Компрессионный динамик со звуковой катушкой 4,4 см
Диапазон частот.....	50 Гц - 20 кГц (-10 дБ)
Максимальный уровень выходного сигнала.....	121 дБ (1 м по оси)
Направление.....	90° (Г)/40° (В)
Габаритные размеры (Ш x В x Г).....	406 мм x 652 мм x 351 мм
Вес.....	23 кг
Отделка.....	Черная
Диаметр гнезда для подставки.....	35 - 36 мм
Принадлежности в комплекте поставки.....	Сетевой шнур 2,5 м (для входной розетки переменного тока), руководство пользователя

Блок усилителя

Максимальный уровень выходной мощности.....	НЧ: 225 Вт на 500 Гц, общий коэффициент гармоник = 1%, Rнагр = 4 Ом ВЧ: 75 Вт на 5 кГц, общий коэффициент гармоник = 1%, Rнагр = 16 Ом
Частота кроссовера.....	1,6 кГц (30дБ/октава)
Чувствительность по входному сигналу.....	MIC / LINE -36 дБ / +4 дБ
Импеданс.....	10 кОм
Регуляторы.....	Регулятор уровня LEVEL; Регулятор эквалайзера LOW (НЧ): ±3 дБ на 55 Гц; HIGH (ВЧ): +3дБ ; Выключатель POWER: ON/OFF (вкл./выкл.)
Разъемы входа/ выхода (все сбалансированного типа) ...	XLR-3-31, XLR-3-32, PHONE (Все разъемы подключены параллельно и могут использоваться как линейные выходы.)
Индикаторы.....	Индикатор включения POWER: зеленый светодиод; Индикатор превышения уровня PEAK/LIMIT: красный светодиод
Энергопотребление.....	110 Вт
* 0 дБ = 0,775 В	

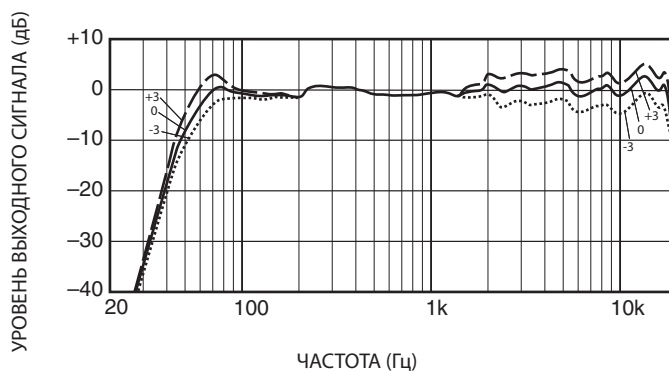
Габаритные размеры



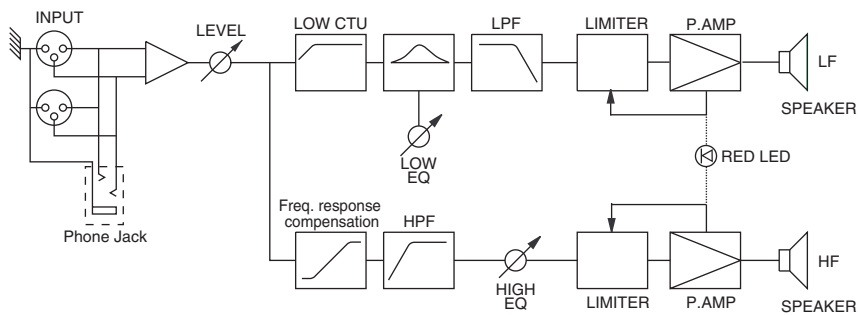
Единица измерения: мм

Показатели качества

Стандартная амплитудно-частотная характеристика



Структурная схема





HEAD OFFICE **Yamaha Corporation, Pro Audio & Digital Musical Instrument Division**
Nakazawa-cho 10-1, Hamamatsu, Japan 430-8650
Tel: +81-53-460-2441

PA12

Yamaha Pro Audio global web site
<http://www.yamahaproaudio.com/>
Yamaha Manual Library
<http://www.yamaha.co.jp/manual/english/>

U.R.G., Pro Audio & Digital Musical Instrument Division, Yamaha Corporation
© 2004 Yamaha Corporation
411CR-01A0
Printed in China