

Clavinova CLP-220

Руководство пользователя

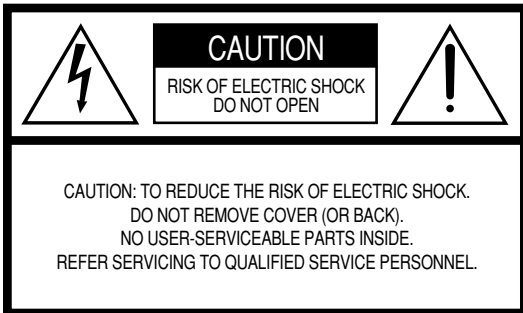
ВАЖНО!

Проверьте источник питания

Убедитесь, что напряжение в розетке соответствует напряжению, указанному на инструменте. В некоторых регионах инструмент снабжается переключателем напряжения, который расположен рядом с сетевым кабелем. Убедитесь, что положение переключателя соответствует напряжению, используемому в вашем регионе. Первоначально переключатель напряжения установлен на напряжение 240 В. При помощи обычной отвертки поверните переключатель так, чтобы соответствующее напряжение совпадало с указателем на панели.

SPECIAL MESSAGE SECTION

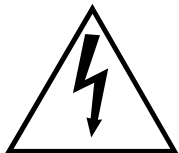
PRODUCT SAFETY MARKINGS: Yamaha electronic products may have either labels similar to the graphics shown below or molded/stamped facsimiles of these graphics on the enclosure. The explanation of these graphics appears on this page. Please observe all cautions indicated on this page and those indicated in the safety instruction section.



See bottom of Keyboard enclosure for graphic symbol markings.



The exclamation point within the equilateral triangle is intended to alert the user to the presence of important operating and maintenance (servicing) instructions in the literature accompanying the product.



The lightning flash with arrowhead symbol, within the equilateral triangle, is intended to alert the user to the presence of uninsulated “dangerous voltage” within the product’s enclosure that may be of sufficient magnitude to constitute a risk of electrical shock.

IMPORTANT NOTICE: All Yamaha electronic products are tested and approved by an independent safety testing laboratory in order that you may be sure that when it is properly installed and used in its normal and customary manner, all foreseeable risks have been eliminated. DO NOT modify this unit or commission others to do so unless specifically authorized by Yamaha. Product performance and/or safety standards may be diminished. Claims filed under the expressed warranty may be denied if the unit is/has been modified. Implied warranties may also be affected.

SPECIFICATIONS SUBJECT TO CHANGE: The information contained in this manual is believed to be correct at the time of printing. However, Yamaha reserves the right to change or modify any of the specifications without notice or obligation to update existing units.

ENVIRONMENTAL ISSUES: Yamaha strives to produce products that are both user safe and environmentally friendly. We sincerely believe that our products and the production methods used to produce them, meet these goals. In keeping with both the letter and the spirit of the law, we want you to be aware of the following:

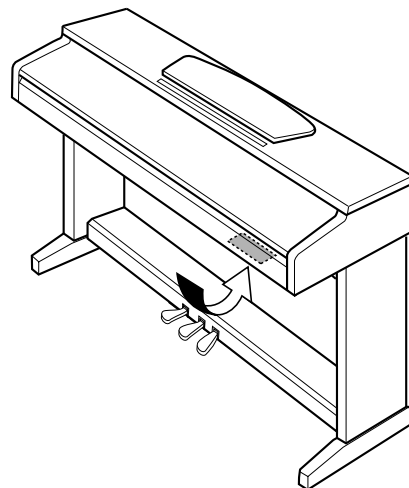
Battery Notice: This product MAY contain a small non-rechargeable battery which (if applicable) is soldered in place. The average life span of this type of battery is approximately five years. When replacement becomes necessary, contact a qualified service representative to perform the replacement.

Warning: Do not attempt to recharge, disassemble, or incinerate this type of battery. Keep all batteries away from children. Dispose of used batteries promptly and as regulated by applicable laws. Note: In some areas, the servicer is required by law to return the defective parts. However, you do have the option of having the servicer dispose of these parts for you.

Disposal Notice: Should this product become damaged beyond repair, or for some reason its useful life is considered to be at an end, please observe all local, state, and federal regulations that relate to the disposal of products that contain lead, batteries, plastics, etc.

NOTICE: Service charges incurred due to lack of knowledge relating to how a function or effect works (when the unit is operating as designed) are not covered by the manufacturer’s warranty, and are therefore the owners responsibility. Please study this manual carefully and consult your dealer before requesting service.

NAME PLATE LOCATION: The graphic below indicates the location of the name plate. The model number, serial number, power requirements, etc., are located on this plate. You should record the model number, serial number, and the date of purchase in the spaces provided below and retain this manual as a permanent record of your purchase.



CLP-220

Model _____

Serial No. _____

Purchase Date _____

ПРАВИЛА ТЕХНИКИ БЕЗОПАСНОСТИ

ВНИМАТЕЛЬНО ПРОЧИТАЙТЕ, ПРЕЖДЕ ЧЕМ ПРИСТУПАТЬ К ЭКСПЛУАТАЦИИ

* Храните это руководство в безопасном месте. Оно вам еще понадобится.



ПРЕДУПРЕЖДЕНИЕ

Во избежание серьезных травм и даже смерти от удара электрическим током, а также короткого замыкания, повреждения оборудования, пожара и других инцидентов всегда соблюдайте следующие меры безопасности:

Электропитание/Кабель питания

- Используйте только напряжение, заданное для инструмента. Это напряжение указано на инструменте.
- Периодически проверяйте вилку электроинструмента и удаляйте с нее грязь и пыль.
- Используйте только кабель питания и разъем, входящие в комплект поставки.
- Кабель питания не должен находиться рядом с источниками тепла (нагревателями, радиаторами и др.). Не допускайте также чрезмерного сгибания и повреждения кабеля, не ставьте на него тяжелые предметы и держите его в таком месте, где на него нельзя наступить, задеть ногой или что-нибудь по нему перекатить.

Не открывать

- Не открывайте инструмент и не пытайтесь разобрать или модифицировать его внутренние компоненты. В инструменте нет компонентов, которые должен обслуживать пользователь. При появлении неисправности немедленно прекратите эксплуатацию и обратитесь за помощью к квалифицированным специалистам центра технического обслуживания корпорации Yamaha.

Бережь от воды

- Берегите инструмент от дождя, не используйте его рядом с водой, в условиях сырости и повышенной влажности; не ставьте на него емкости с жидкостью, которая может разлиться и попасть внутрь.
- Никогда не вставляйте и не вынимайте вилку электроинструмента мокрыми руками.

Бережь от огня

- Не ставьте на инструмент горячие предметы, например свечи. Горящий предмет может упасть и вызвать пожар.

Внештатные ситуации

- В случае износа и повреждения кабеля питания или разъема, а также при внезапном исчезновении звука во время эксплуатации, при появлении необычного запаха и дыма немедленно отключите электропитание, выньте вилку из розетки и обратитесь за помощью к специалистам центра технического обслуживания корпорации Yamaha.



ВНИМАНИЕ !

Во избежание нанесения серьезных травм себе и окружающим, а также повреждения инструмента и другого имущества, помимо прочего, всегда соблюдайте следующие меры безопасности:

Электропитание/Кабель питания

- При отключении кабеля от инструмента или от электросети беритесь за вилку, а не за кабель. Иначе можно повредить кабель.
- Отключайте инструмент от электросети, если планируете не использовать его в течение длительного времени, а также во время грозы.
- Не подключайте инструмент к одной электрической розетке с другими устройствами (например, через тройник). Это может привести к снижению качества звука или перегреву розетки.

Сборка

- Внимательно прочитайте документацию, описывающую процесс сборки. Неправильная последовательность сборки может привести к повреждению инструмента или травмам.

Место установки

- Во избежание деформации панели и повреждения внутренних компонентов берегите инструмент от чрезмерной пыли и сильной вибрации и не используйте его при очень высокой или низкой температуре (например, на солнце, рядом с нагревателем или в машине в дневное время).
- Не используйте инструмент в непосредственной близости от телевизора, радиоприемника, стереооборудования, мобильного телефона и других электроприборов. В противном случае в инструменте, телевизоре или радиоприемнике могут возникнуть помехи.
- Во избежание случайного падения инструмента не оставляйте его в неустойчивом положении.
- Перед перемещением инструмента отсоедините все кабели.
- Не устанавливайте инструмент вплотную к стене (необходим хотя бы 3-сантиметровый зазор), поскольку это может вызвать плохую циркуляцию воздуха и, как следствие, перегрев инструмента.

Подключение

- Перед подключением инструмента к другим электронным компонентам отключите их питание. Перед включением или отключением электронных компонентов установите минимальный уровень громкости. Убедитесь также в том, что на всех компонентах установлен минимальный уровень громкости, а во время игры на инструменте постепенно увеличьте громкость до нужной.

Обслуживание

- Для чистки инструмента пользуйтесь мягкой сухой или слегка влажной тканью. Никогда не используйте пятновыводители, растворители, жидкие очистители или чистящие салфетки с пропиткой.

Меры безопасности при эксплуатации

- Следите, чтобы крышка клавиатуры не защемила вам пальцы, не вставляйте пальцы или руку в отверстия инструмента.
- Никогда не засовывайте и не роняйте бумагу, металлические и прочие предметы в отверстия на крышке, панели и клавиатуре. Если это случилось, немедленно выключите инструмент и выньте кабель питания из розетки. Затем обратитесь за помощью к специалистам центра технического обслуживания корпорации Yamaha.
- Не кладите на инструмент предметы из винила, пластмассы или резины: это может вызвать выцветание панели или клавиатуры.
- Не облакачивайтесь на инструмент, не ставьте на него тяжелые предметы и не прикладывайте слишком большой силы при использовании кнопок, выключателями и разъемами.
- Не следует долго работать с высоким или некомфортным уровнем громкости, так как это может привести к потере слуха. При ухудшении слуха или звоне в ушах обратитесь к врачу.

Корпорация Yamaha не несет ответственности за повреждения, вызванные неправильной эксплуатацией или модификацией инструмента, а также за потерянные или испорченные данные.

Всегда выключайте инструмент, если не используете его.

Использование скамейки (если она есть)

- Во избежание случайного падения скамейки не оставляйте ее в неустойчивом положении.
- Не качайтесь на скамейке и не играйте, стоя на ней. Использование скамейки в качестве стремянки или в иных целях может привести к несчастному случаю или травме.
- Скамейка предназначена только для одного человека.
- Если винты скамейки стали свободными в результате длительного использования, периодически завинчивайте их с помощью отвертки.

Сохранение данных

Сохранение и резервное копирование данных

- В результате неправильной эксплуатации или неисправности данные во внутренней памяти инструмента могут быть утеряны. Убедитесь в том, что важные данные сохранены на внешнем носителе через подключенный к инструменту компьютер (стр. 31).

Добро пожаловать

Благодарим за покупку цифрового пианино Yamaha Clavinova! Внимательно прочитайте это руководство, чтобы в полной мере воспользоваться всеми передовыми и удобными функциями вашего нового цифрового пианино Clavinova.

Мы также советуем держать это руководство в удобном месте для дальнейшего использования.

Об этом Руководстве пользователя

Руководство пользователя состоит из трех основных разделов: «Введение», «Справочные материалы» и «Приложение».

■ Введение (стр. 2):

С этим разделом следует ознакомиться в первую очередь.

■ Справочные материалы (стр. 13):

Раздел содержит подробные сведения о настройке различных функций пианино Clavinova.

■ Приложение (стр. 39):

В этом разделе содержатся справочные материалы.

* Модель CLP-220 в этом руководстве пользователя обозначается как «CLP/Clavinova».

* Иллюстрации приведены в руководстве пользователя только в качестве примеров и на вашем инструменте могут быть другими.

УВЕДОМЛЕНИЕ ОБ АВТОРСКИХ ПРАВАХ

Этот продукт включает компьютерные программы и содержимое, авторские права на которые принадлежат корпорации Yamaha или право на использование которых получено по лицензии от других фирм. К таким материалам, защищенным авторскими правами, относятся без ограничения все компьютерное ПО, файлы MIDI, данные WAVE и звукозаписи. Любое несанкционированное использование таких программ и содержимого, выходящее за рамки личного пользования, запрещено соответствующими законами. Любое нарушение авторских прав преследуется по закону. НЕ СОЗДАВАЙТЕ, НЕ РАСПРОСТРАНЯЙТЕ И НЕ ИСПОЛЬЗУЙТЕ НЕЗАКОННЫЕ КОПИИ.

Копирование программного обеспечения, имеющегося в продаже, разрешено только для личного использования.

Товарные знаки:

- Apple и Macintosh являются товарными знаками корпорации Apple Computer, Inc.
- Windows является зарегистрированным товарным знаком корпорации Microsoft®.
- Все остальные товарные знаки являются собственностью соответствующих владельцев.

Содержание

Введение

SPECIAL MESSAGE SECTION	2
ПРАВИЛА ТЕХНИКИ БЕЗОПАСНОСТИ	3
Об этом Руководстве пользователя	5
Содержание	6
Список задач	7
Дополнительные принадлежности	8
Обслуживание	8
Функции	9
Прочтите перед использованием цифрового пианино Clavinova	10
Крышка клавиатуры	10
Пюпитр	10
Включение питания	11
Регулировка громкости	12
Наушники	12

Справочник

Компоненты	14
Прослушивание демонстрационных мелодий... ..	15
Прослушивание 50 встроенных мелодий для фортепьяно	16
Прослушивание мелодий, загруженных с компьютера	17
Выбор и воспроизведение тембров	19
Выбор тембров	19
Использование педалей	20
Добавление к звуку вариаций – эффект реверберации	21
Наложение двух тембров (режим Dual)	22
Транспонирование	23
Тонкая настройка высоты звука	23
Использование метронома	25
Настройка чувствительности (Чувствительность к силе нажатия)	26
Запись собственного исполнения	25
Воспроизведение записанных исполнительских данных	26
Подключение MIDI-устройств	27
О MIDI	27
Возможности стандарта MIDI	27
Подключение цифрового пианино Clavinova к компьютеру	28

Функции MIDI	29
Выбор канала передачи и приема MIDI-данных	29
Включение и выключение функции «Local Control»	29
Включение и отключение функции «Program Change» [Изменение программы]	30
Включение и отключение функции «Control Change» [Изменение параметра]	30
Обмен данными мелодии между компьютером и цифровым пианино Clavinova	31
Загрузка данных мелодии с компьютера на цифровое пианино Clavinova	31
Передача данных мелодии с цифрового пианино Clavinova на компьютер	32
Резервное копирование данных и инициализация настроек	32
Устранение неполадок	33
Дополнительные элементы	33
Сборка подставки для клавиатуры	34
Предметный указатель	37

Приложение

Формат MIDI-данных	40
Таблица характеристик MIDI-интерфейса	44
Технические характеристики	45

Список задач

Этот указатель поможет быстро найти страницу с информацией на нужную тему.

Прослушивание

- Прослушивание демонстрационных мелодий с разными тембрами «Прослушивание демонстрационных мелодий» на стр. 15
- Прослушивание мелодий из списка «50 Greats for the Piano» [50 лучших мелодий для фортепьяно] «Прослушивание 50 встроенных мелодий для фортепьяно» на стр. 16
- Прослушивание записанного исполнения «Воспроизведение записанных исполнительских данных» на стр. 26
- Прослушивание мелодий, загруженных с компьютера «Прослушивание мелодий, загруженных с компьютера» на стр. 17

Игра на клавиатуре

- Использование трех педалей «Использование педалей» на стр. 19
- Транспонирование высоты звука клавиатуры вверх или вниз (в полутонах) «Транспонирование» на стр. 22
- Тонкая настройка высоты звука всего инструмента при игре на цифровом пианино Clavinova в сопровождении других инструментов или музыки с компакт-диска «Тонкая настройка высоты звука» на стр. 22
- Настройка чувствительности клавиатуры к силе нажатия для изменения громкости «Настройка чувствительности (Чувствительность к силе нажатия)» на стр. 24

Изменение тембров

- Просмотр списка тембров «Выбор тембров» на стр. 18
- Имитация концертного зала «Добавление к звуку вариаций – эффект реверберации» на стр. 20
- Сочетание двух тембров «Наложение двух тембров (режим Dual)» на стр. 21

Упражнения

- Игра с соблюдением четкого ритма «Использование метронома» на стр. 23

Запись

- Запись исполнения «Запись собственного исполнения» на стр. 25

Подключение пианино Clavinova к другим устройствам

- Что такое MIDI «Подключение MIDI-устройств» на стр. 27
- Подключение к компьютеру «Подключение цифрового пианино Clavinova к компьютеру» на стр. 28
- Передача записи исполнения на компьютер «Передача данных мелодии с цифрового пианино Clavinova на компьютер» на стр. 32
- Передача мелодий с компьютера на пианино Clavinova «Загрузка данных мелодии с компьютера на цифровое пианино Clavinova» на стр. 31

Сборка

- Сборка и разборка пианино Clavinova раздел «Сборка подставки для клавиатуры» на стр. 34–36

Дополнительные принадлежности

- Коллекция партитур «50 greats for the Piano» [50 лучших мелодий для фортепьяно]
- **Руководство пользователя**
В этом руководстве содержатся подробные инструкции по работе с цифровым пианино Clavinova.
- **Краткое руководство**
- **Крючки для наушников**
- **Детали сборки**

Обслуживание

Для чистки инструмента пользуйтесь мягкой сухой или слегка влажной (хорошо выжатой) тканью.

ВНИМАНИЕ!

Не используйте для очистки бензол, растворитель, стиральный порошок или химически обработанную ткань. Не ставьте на инструмент виниловые, пластмассовые и резиновые предметы.

В противном случае можно обесцветить или повредить панель и клавиатуру.

ВНИМАНИЕ!

Перед началом работы с пианино Clavinova прочитайте раздел «Меры безопасности» на стр. 3 – 4.

■ **Настройка**

В отличие от акустического фортепиано цифровое пианино Clavinova не нуждается в настройке. Оно всегда прекрасно настроено.

■ **Транспортировка**

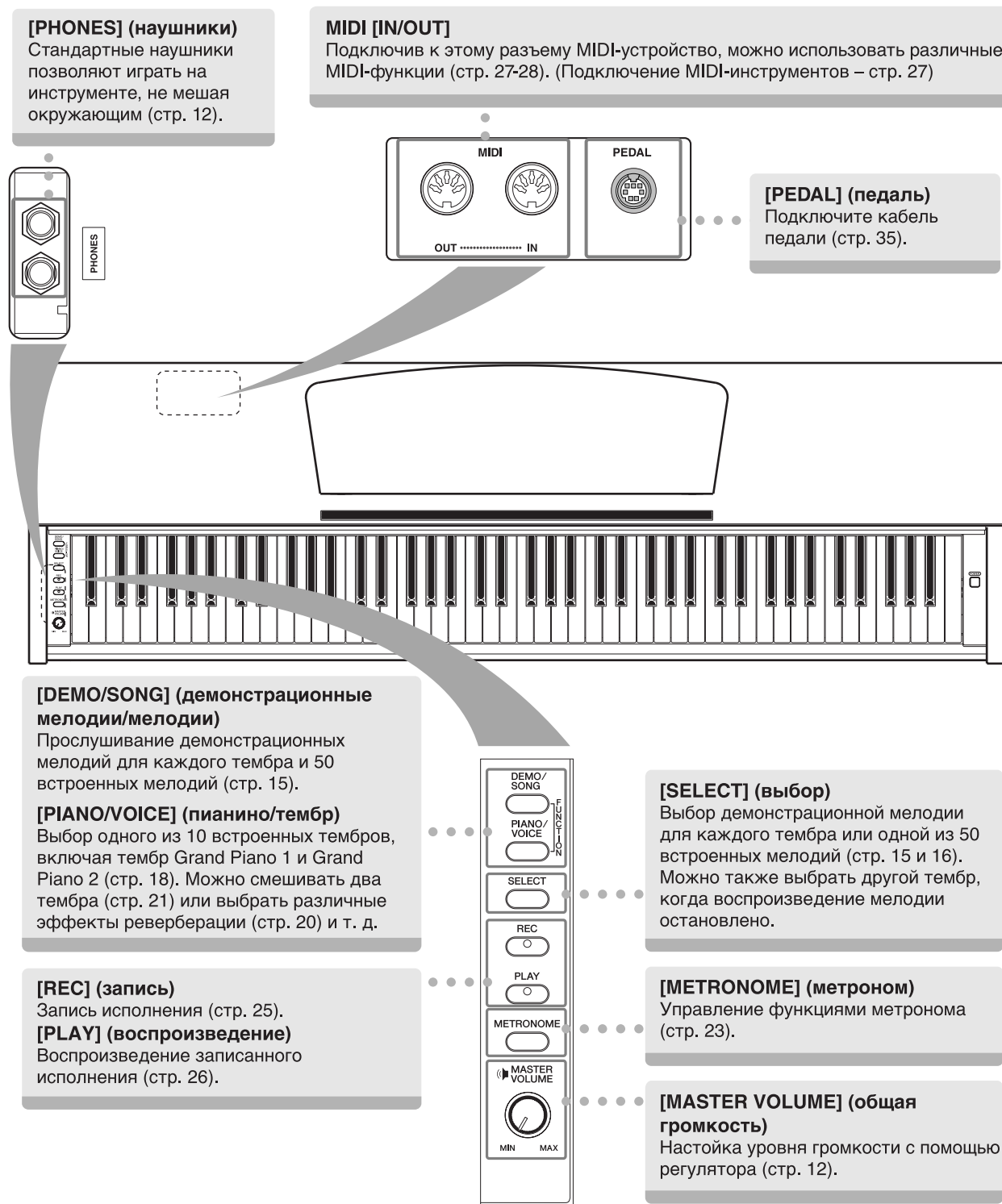
При переезде пианино Clavinova можно перевозить вместе с другими вещами. Перемещать инструмент можно как в собранном, так и в разобранном виде.

Клавиатуру следует перевозить в горизонтальном положении. Не прислоняйте ее к стене и не ставьте на бок.

Не подвергайте инструмент чрезмерной вибрации или сильным ударам.

Функции

Цифровое пианино Yamaha Clavinova CLP-220 обеспечивает ни с чем не сравнимую реалистичность звука и возможность игры в тембре рояля, предоставляет оригинальную технологию генерации тона корпорации Yamaha – «AWM Stereo Sampling» для создания насыщенных музыкальных тембров и оснащено специальной клавиатурой «Graded Hammer», на которой вес и чувствительность клавиши зависят от ее расположения. В двух тембрах рояля «Grand Piano 1» и «Grand Piano 2» используются абсолютно новые сэмплы, записанные с полноразмерного концертного рояля. В тембре «Electric Piano 1» используется несколько сэмплов для различных скоростей нажатия (Dynamic Sampling [Динамическое сэмплирование]), другими словами, в зависимости от скорости и силы нажатия на клавиши используются разные сэмплы. Звук этого цифрового пианино гораздо больше похож на звук настоящего акустического фортепьяно.



Прочтите перед использованием цифрового пианино Clavinova

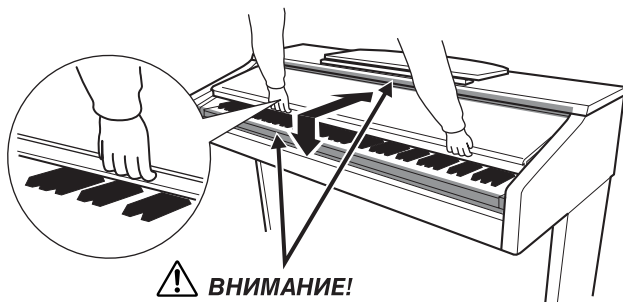
Крышка клавиатуры

Чтобы открыть крышку клавиатуры:

Немного приподнимите крышку и плавно сдвиньте вперед.

Чтобы закрыть крышку клавиатуры:

Потяните крышку на себя и осторожно опустите на клавиатуру.



ВНИМАНИЕ!

Когда открываете или закрываете крышку, будьте внимательны, чтобы не повредить пальцы.

ВНИМАНИЕ!

Открывая и закрывая крышку, беритесь за нее обеими руками. Не отпускайте крышку, пока она не откроется или не закроется полностью. Старайтесь не защемить свои или чужие пальцы (особенно пальцы детей) между крышкой и корпусом.

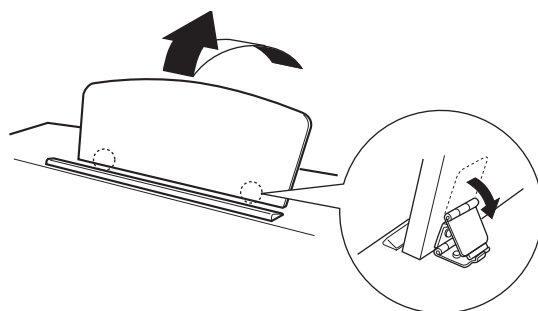
ВНИМАНИЕ!

Не кладите на крышку клавиатуры металлические предметы или бумагу. При открытии крышки мелкие предметы могут попасть внутрь корпуса пианино, и извлечь их оттуда будет практически невозможно. Это может привести к поражению током, а также к короткому замыканию, пожару и другим серьезным повреждениям инструмента.

Пюпитр

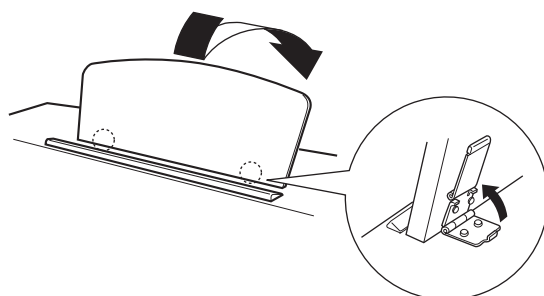
Чтобы поднять пюпитр:

1. Наклоните пюпитр на себя, насколько это возможно.
2. Опустите металлические фиксаторы справа и слева на обратной стороне пюпитра.
3. Опустите пюпитр так, чтобы он опирался на фиксаторы.



Чтобы опустить пюпитр:

1. Наклоните пюпитр на себя, насколько это возможно.
2. Поднимите металлические фиксаторы (на обратной стороне пюпитра).
3. Осторожно наклоняйте пюпитр назад, пока он полностью не ляжет на место.



ВНИМАНИЕ!

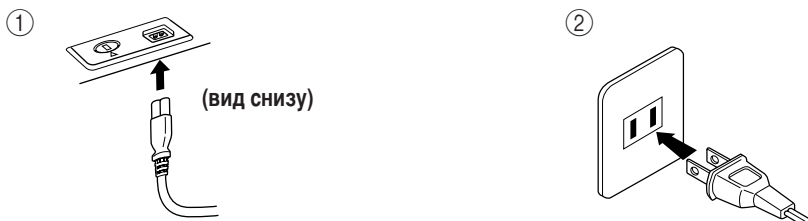
Не используйте пюпитр, когда он поднят наполовину. Опуская пюпитр, придерживайте его, пока он полностью не опустится на место.

Включение питания

1. Подсоедините кабель питания.

Вставьте кабель: один конец в разъем AC INLET на цифровом пианино Clavinova, а второй конец в стандартную стенную розетку.

В некоторых странах в комплект поставки может входить переходник для подключения к розеткам с другим расположением контактов.



(В разных странах штепсельные вилки отличаются по форме.)

⚠ ВНИМАНИЕ!

Убедитесь, что цифровое пианино CLP-220 соответствует напряжению переменного тока в том регионе, где оно будет использоваться. (Номинальное напряжение приводится на табличке с заводскими характеристиками на нижней панели.) В некоторых странах на нижнюю панель клавиатуры рядом с кабелем питания помещается переключатель напряжения. Убедитесь, что положение переключателя соответствует напряжению, используемому в вашем регионе. Подключение инструмента к несоответствующему источнику питания может серьезно повредить его электросхемы и даже привести к поражению током!

Используйте только кабель питания, входящий в комплект поставки пианино CLP-220. При потере или повреждении кабеля питания обратитесь для его замены к дилеру корпорации Yamaha. Использование неподходящего кабеля может привести к пожару и поражению током!

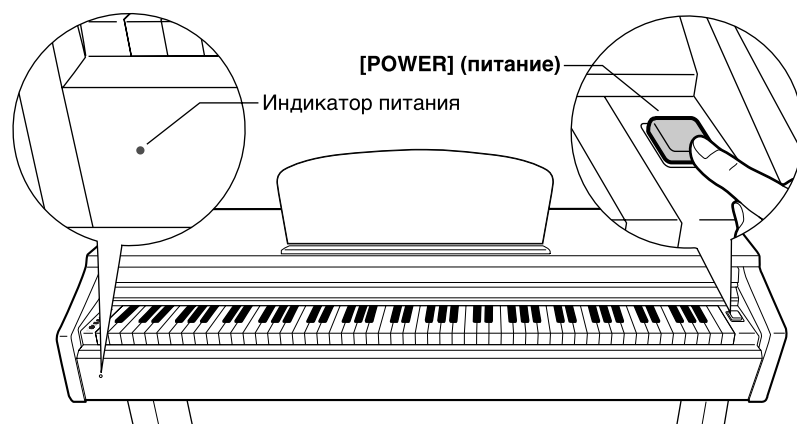
Тип кабеля питания, входящего в комплект поставки пианино CLP-220, может быть различным в зависимости от страны, где совершена покупка. (В некоторых странах в комплект поставки может входить переходник для подключения к розеткам с другим расположением контактов.)

НЕ модифицируйте вилку кабеля, поставляемого с пианино CLP-220. Если вилка не входит в розетку, вызовите специалиста-электрика для установки розетки нужного типа.

2. Включение питания

Нажмите кнопку [POWER].

- Загорится индикатор питания, расположенный в левом конце клавиатуры.



Чтобы выключить питание, еще раз нажмите кнопку [POWER].

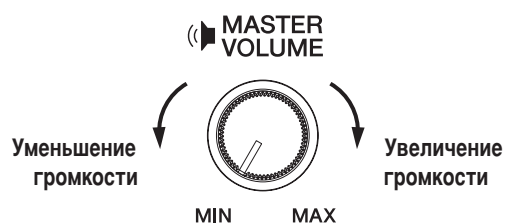
- Индикатор питания погаснет.

Индикатор питания

Если вы забудете выключить питание и закроете крышку клавиатуры, индикатор продолжит гореть, показывая, что инструмент все еще включен.

Регулировка громкости

Начав игру, установите оптимальную громкость регулятором [MASTER VOLUME].



! ВНИМАНИЕ!

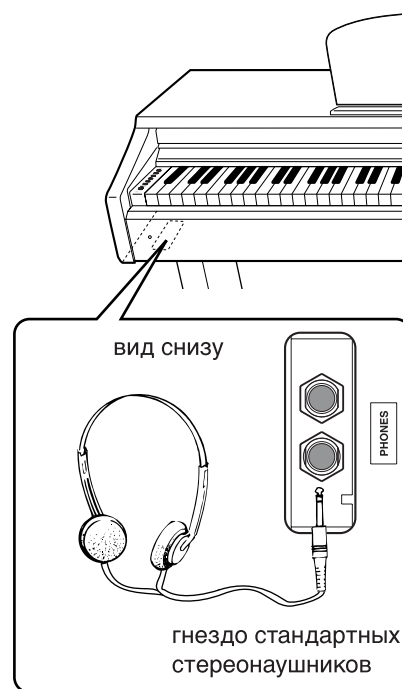
Не используйте пианино Clavinova при высоком уровне громкости длительное время. Это может привести к ухудшению слуха.

Наушники

Подсоедините наушники к одному из разъемов [PHONES] (Наушники).

На инструменте есть два разъема [PHONES].

Можно подсоединить два комплекта стандартных стереонаушников. (Если используется один комплект наушников, его можно подсоединить к любому разъему.)

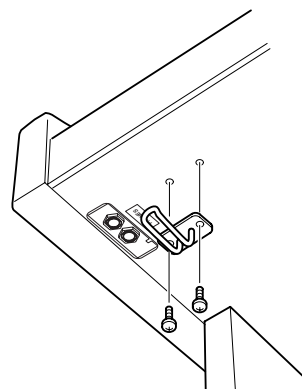


Использование крючка для наушников

Крючок для наушников входит в комплект пианино Clavinova и позволяет вешать наушники на корпус. Закрепите крючок для наушников на корпусе с помощью двух винтов (4 × 10 мм), как показано на рисунке.

! ВНИМАНИЕ!

Не вешайте на этот крючок ничего, кроме наушников. Иначе можно повредить пианино Clavinova или крючок.

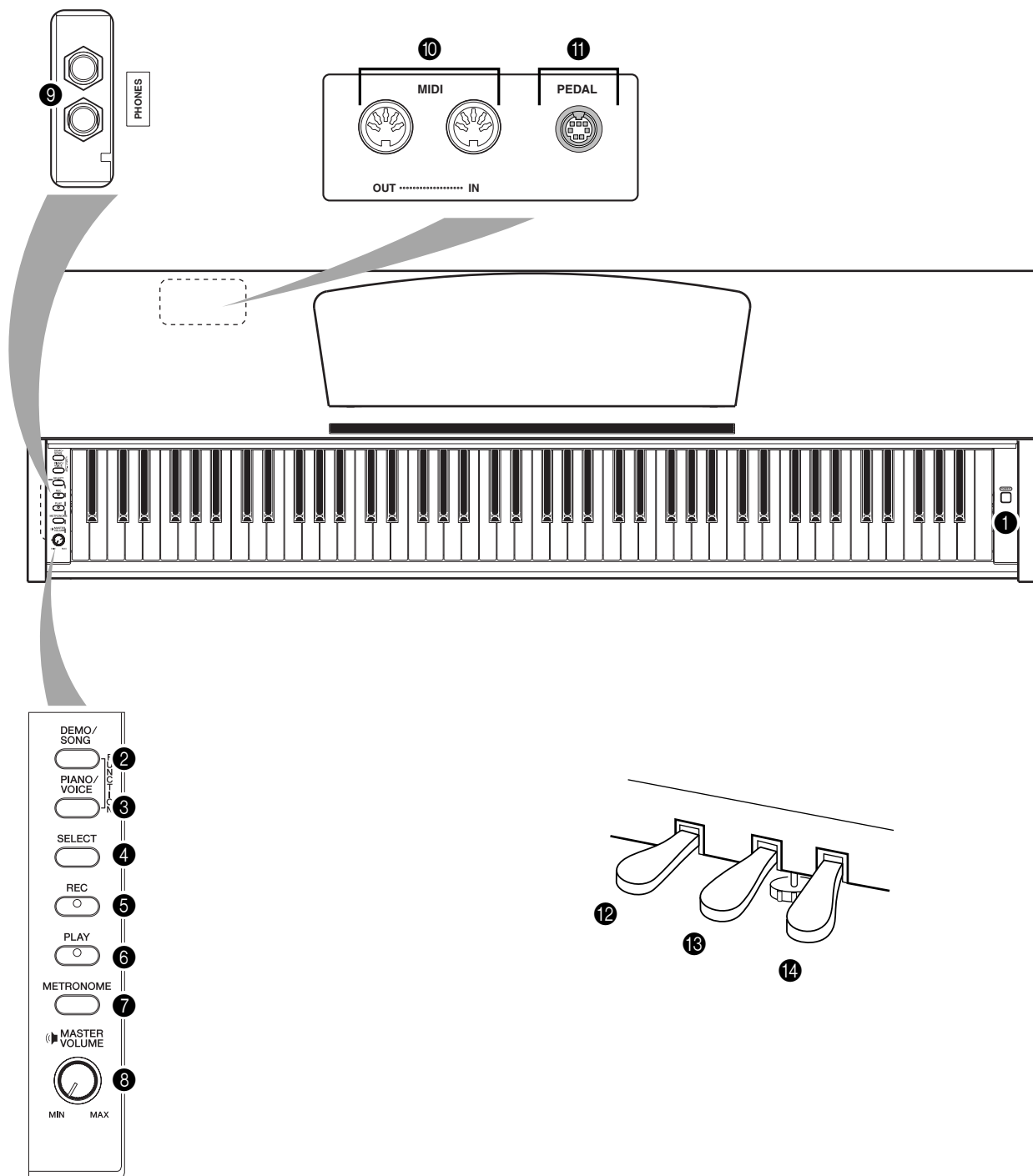


Справочник

Раздел содержит подробные сведения о настройке различных функций пианино Clavinova.

Компоненты	14	Обмен данными мелодии между компьютером и цифровым пианино Clavinova	31
Прослушивание демонстрационных мелодий.....	15	Загрузка данных мелодии с компьютера на цифровое пианино Clavinova	31
Прослушивание 50 встроенных мелодий для фортепьяно.....	16	Передача данных мелодии с цифрового пианино Clavinova на компьютер	32
Прослушивание мелодий, загруженных с компьютера	17	Резервное копирование данных и инициализация настроек.....	32
Выбор и воспроизведение тембров	18	Устранение неполадок	33
Выбор тембров.....	18	Дополнительные элементы	33
Использование педалей	19	Сборка подставки для клавиатуры	34
Добавление к звуку вариаций – эффект реверберации.....	20	Предметный указатель	37
Наложение двух тембров (режим Dual).....	21		
Транспонирование	22		
Тонкая настройка высоты звука	22		
Использование метронома	23		
Настройка чувствительности (Чувствительность к силе нажатия)	24		
Запись собственного исполнения	25		
Воспроизведение записанных исполнительских данных	26		
Подключение MIDI-устройств	27		
О MIDI.....	27		
Возможности стандарта MIDI	27		
Подключение цифрового пианино Clavinova к компьютеру	28		
Функции MIDI.....	29		
Выбор канала передачи и приема MIDI-данных ..	29		
Включение и выключение функции «Local Control»	29		
Включение и отключение функции «Program Change» [Изменение программы]	30		
Включение и отключение функции «Control Change» [Изменение параметра]	30		

Компоненты



- ① [POWER] Стр.11
- ② [DEMO/SONG] Стр.15
- ③ [PIANO/VOICE] Стр.18–21
- ④ [SELECT]..... Стр.15, 16, 18
- ⑤ [REC] Стр.25
- ⑥ [PLAY] Стр.25, 26
- ⑦ [METRONOME] Стр.23

- ⑧ [MASTER VOLUME] Стр.12
- ⑨ [PHONES] Стр.12
- ⑩ MIDI [IN] [OUT] Стр.27
- ⑪ [PEDAL] Стр.35
- ⑫ Приглушение звука (левая педаль) Стр.19
- ⑬ Состенуто (средняя педаль) Стр.19
- ⑭ Правая педаль (сустейн) Стр.19

Прослушивание демонстрационных мелодий

Демонстрационные мелодии демонстрируют все тембры пианино Clavinova.

Действия

1. Включите питание.

(Если питание выключено.) Нажмите кнопку [POWER].

Начав игру, установите оптимальную громкость регулятором [MASTER VOLUME].

2. Начните воспроизведение демонстрационной мелодии.

Нажмите кнопку [DEMO/SONG].

⇒ Начнет воспроизводиться демонстрационная мелодия для текущего тембра.

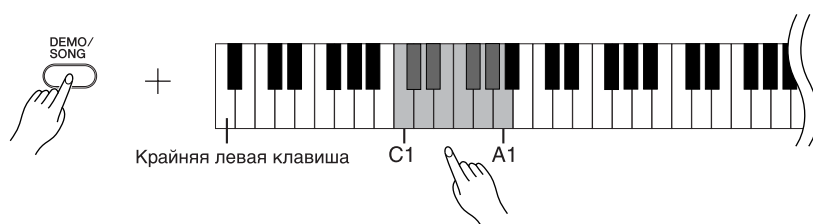
3. Выберите и воспроизведите демонстрационную мелодию.

Во время воспроизведения демонстрационной мелодии нажмите кнопку [SELECT], чтобы выбрать и воспроизвести следующую демонстрационную мелодию.

Если из 10 демонстрационных мелодий нужно выбрать одну конкретную, нажмите одну из клавиш C1–A1, удерживая нажатой кнопку [DEMO/SONG].

⇒ Начнет воспроизводиться выбранная демонстрационная мелодия.

Начиная с выбранной мелодии, воспроизведение демонстрационных мелодий продолжится в следующем порядке: демонстрационные мелодии для других тембров, 50 встроенных мелодий для фортепьяно, а затем все мелодии, загруженные с компьютера. По завершении этой последовательности начнется воспроизведение первой демонстрационной мелодии и так далее, пока вы не остановите воспроизведение.



Демонстрационные мелодии

Для демонстрации каждого из 10 тембров предусмотрена своя собственная мелодия. См. «Выбор тембров» на стр. 18.

Перечисленные ниже демонстрационные мелодии являются аранжировками отрывков из оригинальных композиций.

Другие демонстрационные мелодии являются оригинальными композициями корпорации Yamaha (©2005 Yamaha Corporation).

Клавиша	Название тембра	Название	Композитор
C1	GrandPiano1	«Eintritt» Waldszenen Op.82	R. Schumann
E1	Harpsichord1	Gavotte	J.S. Bach
F1	Harpsichord2	Invention No.1	J.S. Bach

Регулировка громкости

Для настройки громкости используйте регулятор [MASTER VOLUME].

4. Остановка демонстрации тембра

Чтобы остановить воспроизведение, нажмите кнопку [DEMO/SONG].

Более подробная информация о характеристиках каждого тембра содержится в списке тембров на стр. 18.

Темп демонстрационных мелодий изменять нельзя.

Демонстрационные мелодии нельзя передавать через порт MIDI.

Прослушивание 50 встроенных мелодий для фортепьяно

В этом цифровом пианино Clavinova представлены исполнительские данные 50 мелодий для фортепьяно, а также демонстрационные мелодии тембров. Можно просто прослушать эти мелодии. Можно также обратиться к прилагаемому сборнику «50 Greats for the Piano» [50 лучших мелодий для фортепьяно] с нотами для 50 встроенных мелодий.

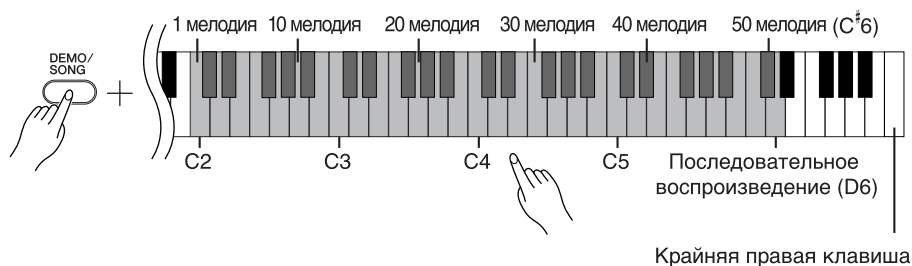
Действия

1. Выберите и воспроизведите встроенную мелодию для фортепьяно.

Номер каждой встроенной мелодии для фортепьяно присвоен клавишам C2–C#6.

Чтобы выбрать мелодию и начать ее воспроизведение, нажмите одну из клавиш C2–C#6, удерживая нажатой кнопку [DEMO/SONG].

⇒ Начнется воспроизведение выбранной мелодии для фортепьяно. Чтобы последовательно воспроизвести все встроенные мелодии, нажмите клавишу D6, удерживая нажатой кнопку [DEMO/SONG].



Чтобы перейти к следующей мелодии для фортепьяно, нажмите кнопку [SELECT].

Регулировка громкости

Для настройки громкости используйте регулятор [MASTER VOLUME].

2. Остановка воспроизведения

Чтобы остановить мелодию во время воспроизведения (или последовательного воспроизведения), нажмите кнопку [DEMO/SONG].

- Как продолжить воспроизведение других мелодий, описано выше в пункте 1.

Мелодия

В пианино Clavinova «мелодией» называются исполнительские данные. Это также относится к 50 и встроенным мелодиям для фортепьяно.

Одновременно с воспроизведением встроенной мелодии можно играть на клавишах. Можно изменить тембр для клавиатуры.

При выборе и начале воспроизведения новой встроенной мелодии автоматически выбирается темп по умолчанию.

О том, как настроить темп воспроизведения встроенной мелодии, можно узнать на стр. 23.

Если выбрана другая мелодия (или другая мелодия выбрана во время воспроизведения последовательности мелодий), будет выбран соответствующий тип реверберации.

50 встроенных мелодий для фортепьяно нельзя передавать через порт MIDI.

Прослушивание мелодий, загруженных с компьютера

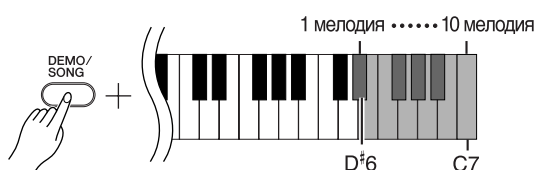
Можно передавать данные мелодий с компьютера на пианино Clavinova и воспроизводить эти мелодии. (Подробные сведения о загрузке данных мелодий с компьютера см. на стр. 31.)

ДЕЙСТВИЯ

1. Выберите мелодию и начните ее воспроизведение.

Номера мелодий (с 1 по 10) присвоены клавишам D[#]6-C7 (см. рисунок ниже). Чтобы выбрать мелодию и начать ее воспроизведение, нажмите одну из клавиш D[#]6-C7, удерживая нажатой кнопку [DEMO/SONG].

⇒ Начнется воспроизведение выбранной мелодии.



Регулировка громкости

Для настройки громкости при прослушивании мелодий используйте регулятор [MASTER VOLUME].

2. Остановка воспроизведения

Воспроизведение автоматически заканчивается после завершения выбранной мелодии. Чтобы остановить мелодию во время воспроизведения, нажмите кнопку [DEMO/SONG].

Выбор канала воспроизведения мелодии

Если в мелодии, загруженной с компьютера, используется тембр, который не поддерживается пианино Clavinova, первоначально присвоенный тембр может воспроизводиться неправильно. В этом случае можно получить более естественный звук, если переключить канал воспроизведения мелодии с «All» [Все] на «1 + 2».

Выбор всех каналов для воспроизведения мелодии

Удерживая нажатыми кнопки [DEMO/SONG] и [PIANO/VOICE], одновременно нажмите клавишу B6.

⇒ Звук будет воспроизводиться по всем каналам – с 1 по 16.



Выбор каналов 1 + 2 для воспроизведения мелодии

Удерживая нажатыми кнопки [DEMO/SONG] и [PIANO/VOICE], одновременно нажмите клавишу C7.

⇒ Звук будет воспроизводиться по каналам 1 + 2.



С компьютера можно загрузить до 10 мелодий или до 352 КБ данных.

Используя следующую таблицу, запишите названия мелодий, загруженных с компьютера.

Клавиша	Название мелодии
D [#] 6	
E6	
F6	
F [#] 6	
G6	
G [#] 6	
A6	
A [#] 6	
B6	
C7	

Выбор и воспроизведение тембров

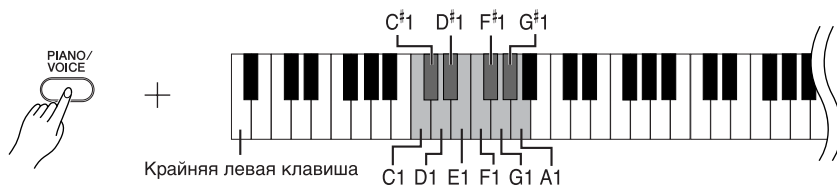
Выбор тембров

ДЕЙСТВИЯ

Чтобы выбрать тембр Grand Piano 1, нажмите и отпустите кнопку [PIANO/VOICE].

Чтобы выбрать тембр, нажмите одну из клавиш C1–A1, удерживая нажатой кнопку [PIANO/VOICE]. Для выбора другого тембра можно также нажать кнопку [PIANO/VOICE], а затем несколько раз – кнопку [SELECT].

Для настройки громкости по время игры на клавишах поверните регулятор [MASTER VOLUME].



Чтобы понять особенности различных тембров, можно прослушать демонстрационные мелодии для каждого из них (стр. 15).

Тембр

В пианино Clavinova тембром называют «тон» или «оттенок тона».

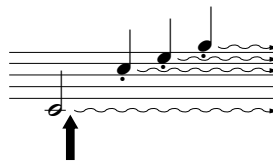
При автоматическом выборе тембра включаются наиболее подходящие для него тип и глубина (стр. 20) реверберации.

Клавиша	Название тембра	Описание
C1	Grand Piano 1	Записи сэмплов полного концертного рояля. Этот тембр превосходно подходит для исполнения классических музыкальных произведений, а также других произведений, исполняемых на акустическом фортепьяно.
C#1	Grand Piano 2	Объемный и чистый звук фортепьяно с яркой реверберацией. Подходит для популярной музыки.
D1	E.Piano 1	Звук электрического пианино, создаваемый с помощью частотной модуляции. Подходит для популярной музыки.
D#1	E.Piano 2	Звук электрического пианино, где молоточки ударяют по металлическим пластинкам. Мягкий тон при легком нажатии на клавиши и агрессивный при более сильном.
E1	Harpsichord 1	Звучание этого инструмента характерно для музыки барокко. Поскольку клавиесин – это клавишно-щипковый инструмент, сила нажатия не влияет на воспроизведение.
F1	Harpsichord 2	Тот же самый тембр, звучащий на октаву выше для получения более яркого звука.
F#1	Vibraphone	Звук вибратона при игре относительно мягкими молоточками.
G1	Church Organ 1	Типичный звук органа с регистрами 8 футов, 4 фута и 2 фута. Хорош для исполнения духовной музыки периода барокко.
G#1	Church Organ 2	Звук полной копулы органа, часто ассоциируемый с «Токкатой и фугой» И.С.Баха.
A1	Strings	Объемный звук большого струнного ансамбля. Попробуйте соединить этот тембр с фортепиано в режиме DUAL.

Использование педалей

Демпферная (правая) педаль

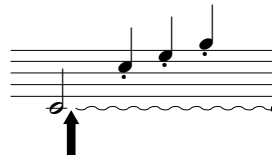
Правая педаль работает так же, как правая педаль акустического фортепьяно. Если правая педаль нажата, ноты звучат дольше. Если отпустить педаль, звучание продленных нот мгновенно прекращается.



Пока нажата правая педаль, все проигрываемые ноты будут звучать дольше.

Педаль sostenuto (средняя)

Если, в то время как нажата клавиша или аккорд, нажать среднюю педаль, ноты будут звучать, пока педаль не будет отпущена (как при нажатии правой педали), но все ноты, проигрываемые после этого, продлеваются не будут. Это, например, дает возможность продлить звучание аккорда, а следующие за ним ноты играть «стаккато».



Если нажать среднюю педаль, когда нажата клавиша, нота будет звучать, пока вы не отпустите педаль.

Приглушение звука (левая педаль)

Пока нажата левая педаль, громкость проигрываемых нот будет приглушена, а тембр слегка изменен. На ноты, которые в момент нажатия левой педали уже звучали, эта педаль не влияет.

Если правая педаль не работает, убедитесь, что шнур педали правильно подключен к основной части инструмента (стр. 35).

Тембры органа, струнных и хора продолжают звучать, пока нажата средняя педаль.

Добавление к звуку вариаций – эффект реверберации

Эта настройка позволяет выбирать различные эффекты цифровой реверберации, которые добавляют звуку глубину и выразительность, создавая реалистичную акустическую среду.

Действия

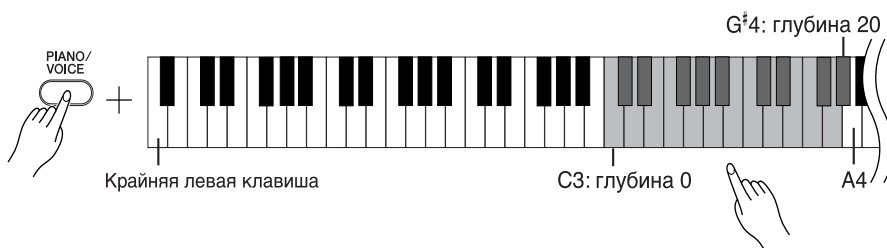
Чтобы выбрать тип реверберации, нажмите одну из клавиш C2–E2, удерживая нажатой кнопку [PIANO/VOICE].



Клавиша	Тип реверберации	Описание
C2	Room	Этот параметр добавляет звуку непрерывный эффект реверберации, сходный с акустической реверберацией, которую слышно в комнате.
C#2	Hall1	Чтобы звук реверберации был «шире», используйте параметр HALL 1. Этот эффект имитирует естественную реверберацию небольшого концертного зала.
D2	Hall2	Чтобы звук реверберации был действительно широким, используйте параметр HALL 2. Этот эффект имитирует естественную реверберацию большого концертного зала.
D#2	Stage	Имитирует реверберацию сцены.
E2	Off	Без эффекта.

Настройка глубины реверберации

Чтобы настроить глубину реверберации для выбранного тембра, нажмите одну из клавиш C3–G#4, удерживая нажатой кнопку [PIANO/VOICE]. Диапазон глубины – от 0 до 20.



Чем правее расположена клавиша, которую нажимают, тем выше будет значение глубины реверберации.

Чтобы установить глубину реверберации, наиболее подходящую для выбранного тембра, нажмите клавишу A4, удерживая нажатой кнопку [PIANO/VOICE].

Тип реверберации по умолчанию (в том числе параметр OFF) и параметры глубины различны для каждого тембра.

глубина 0: без эффекта
глубина 20: максимальная глубина реверберации

Наложение двух тембров (режим Dual)

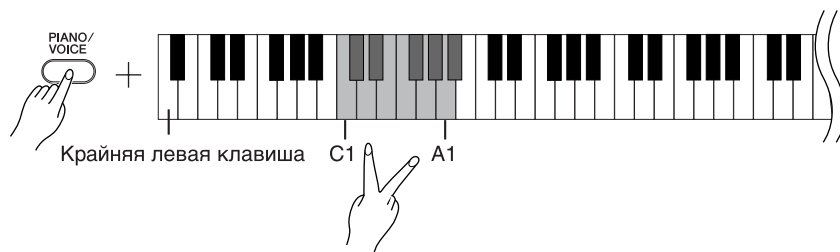
Для создания более насыщенного и мягкого звука можно одновременно играть два тембра.

ДЕЙСТВИЯ

1. Включение режима Dual

Чтобы выбрать два нужных тембра, одновременно нажмите две клавиши в диапазоне C1–A1, удерживая нажатой кнопку [PIANO/VOICE]. Можно также, удерживая нажатой кнопку [PIANO/VOICE], нажать сначала одну клавишу, а потом другую.

Сведения о тембрах, присвоенных клавишам, см. «Выбор и воспроизведение тембров» на стр. 18.



Тембр, присвоенный клавише с меньшим номером, становится тембром Voice 1, а тембр, присвоенный клавише с большим номером, становится тембром Voice 2.

В режиме Dual можно задать следующие настройки для тембров Voices 1 и 2.

Установка октавы

Высоту тона можно смещать вверх и вниз с интервалом в октаву отдельно для тембров Voice 1 и Voice 2. В зависимости от комбинации тембров в режиме наложения звучание комбинации может улучшиться, если один из тембров транспонировать на октаву вверх или вниз.

Удерживая нажатой кнопку [PIANO/VOICE], нажмите одну из клавиш C5–F5.



клавиша C5: -1 (Voice 1), клавиша C#5: 0 (Voice 1), клавиша D5: +1 (Voice 1), клавиша D#5: -1 (Voice 2), клавиша E5: 0 (Voice 2), клавиша F5: +1 (Voice 2)

Установка баланса

Между двумя тембрами можно регулировать баланс громкости звука. Например, можно назначить один тембр основным, сделав его громче, а второй тембр – тише.

Удерживая нажатой кнопку [PIANO/VOICE], нажмите одну из клавиш F#5–F#6.

При установке значения «0» оба тембра в режиме Dual будут звучать одинаково. Значения меньше «0» увеличивают громкость тембра Voice 2 по отношению к тембру Voice 1, а значения больше «0» увеличивают громкость тембра Voice 1 по отношению к тембру Voice 2.



2. Выход из режима Dual и возврат в обычный режим игры

Удерживая нажатой кнопку [PIANO/VOICE], нажмите одну из клавиш C1–A1.

В режиме Dual нельзя выбрать один и тот же тембр для тембров Voice 1 и Voice 2.

Реверберация в режиме Dual

Приоритетным является тип реверберации, выбранный для тембра 1 (Voice 1). (Если реверберация для тембра Voice 1 отключена, то будет использоваться реверберация, присвоенная тембру Voice 2.) Параметр глубины реверберации (стр. 20) будет применяться только к тембру Voice 1.

Транспонирование

Функция транспонирования в цифровом пианино Clavinova позволяет повышать или понижать высоту звука всей клавиатуры с интервалом, равным полутону, максимально до шести полутонов. Это дает возможность легко подобрать высоту звука клавиатуры, соответствующую диапазону голоса певца или других инструментов. Например, если установить величину транспонирования на «5», то при нажатии на клавиатуре клавиши С («до») будет звучать нота F («фа»). Таким образом, можно играть мелодию так же, как в тональности до-мажор, а пианино Clavinova транспонирует звук в тональность фа-мажор.

Действия

Удерживая нажатыми кнопки [DEMO/SONG] и [PIANO/VOICE], нажмите одну из клавиш F#2–F#3, чтобы установить нужный интервал транспонирования.



- [DEMO/SONG] + [PIANO/VOICE] + клавиша C3: Воспроизводится нормальная высота звука.
- [DEMO/SONG] + [PIANO/VOICE] + клавиша B2 (белая клавиша слева от C3): Транспонирует звук на один полутон вниз.
- [DEMO/SONG] + [PIANO/VOICE] + клавиша B^b2 (первая черная клавиша слева от C3): Транспонирует звук на целый тон вниз (на два полутона).
- [DEMO/SONG] + [PIANO/VOICE] + клавиша F#2: Транспонирует звук на шесть полутонов вниз.
- [DEMO/SONG] + [PIANO/VOICE] + клавиша C#3 (черная клавиша справа от C3): Транспонирует звук на один полутон вверх.
- [DEMO/SONG] + [PIANO/VOICE] + клавиша D3 (первая белая клавиша справа от C3): Транспонирует звук на целый тон вверх (на два полутона).
- [DEMO/SONG] + [PIANO/VOICE] + клавиша F#3: Транспонирует звук на шесть полутонов вверх.

Транспонирование:

Изменение тональности. На пианино Clavinova транспонирование изменяет высоту звука всей клавиатуры.

Тонкая настройка высоты звука

Можно настроить высоту звука всего инструмента. Эта функция полезна, если пианино Clavinova играет в сопровождении других инструментов или музыки с компакт-диска.

Действия

Увеличение высоты (с интервалом примерно 0,2 Гц):

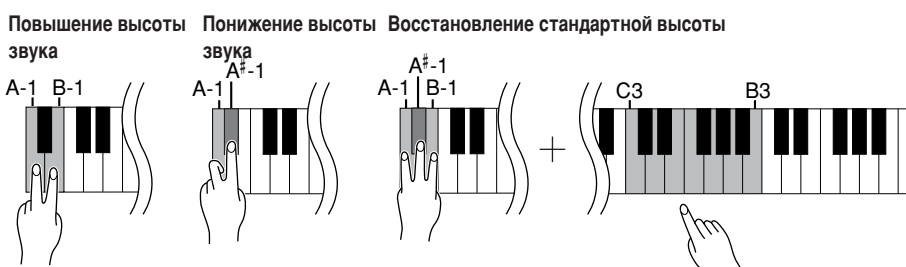
Одновременно удерживайте клавиши A-1 и B-1 и нажмите любую клавишу между клавишами C3 и B3.

Уменьшение высоты (с интервалом примерно 0,2 Гц):

Одновременно удерживайте клавиши A-1 и A#-1 и нажмите любую клавишу между клавишами C3 и B3.

Восстановление стандартной высоты:

Одновременно удерживайте клавиши A-1, A#-1 и B-1 и нажмите любую клавишу между клавишами C3 и B3.



Диапазон значений: 427,0 - 453,0 Гц

Стандартная высота: 440,0 Гц

Гц (герц)

Герц — это единица измерения частоты звука, соответствующая числу колебаний звуковой волны в секунду.

Использование метронома

В цифровое пианино Clavinova встроен метроном (устройство, задающее темп), который удобно использовать для упражнений.

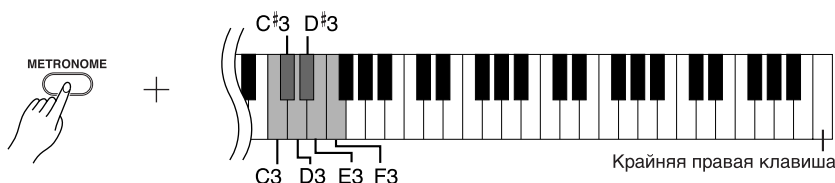
Действия

1. Запуск метронома

Чтобы включить метроном, нажмите кнопку [METRONOME].

Задаёт частоту сигнала метронома

Удерживая кнопку [METRONOME], нажмите одну из клавиш C3–F3.



клавиша C3: без сильных долей такта, клавиша C#3: 2/4, клавиша D3: 3/4, клавиша D#3: 4/4, клавиша E3: 5/4, клавиша F3: 6/4

Регулировка темпа

Темп метронома и воспроизведения встроенной мелодии можно регулировать в диапазоне от 32 до 280 ударов в минуту.

Номера присвоены каждой из следующих клавиш.

Удерживая кнопку [METRONOME], последовательно нажмите клавиши C4–A4, чтобы задать трехзначное число.

Вводите число, начиная с самой левой цифры. Например, чтобы установить темп «95», последовательно нажмите клавиши C4 (0), A4 (9) и F4 (5).

Ускорение темпа на единицу.

Удерживая кнопку [METRONOME], нажмите клавишу C#5.

Замедление темпа на единицу.

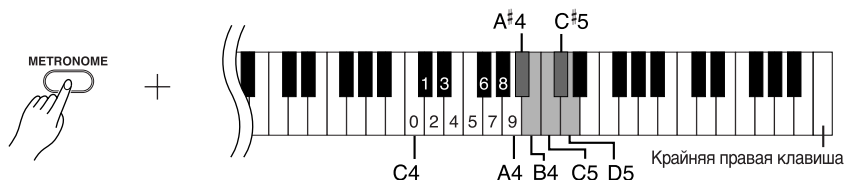
Удерживая кнопку [METRONOME], нажмите клавишу B4.

Ускорение темпа с шагом десять.

Удерживая кнопку [METRONOME], нажмите клавишу D5.

Замедление темпа с шагом десять.

Удерживая кнопку [METRONOME], нажмите клавишу A#4 key.



Установка значения темпа по умолчанию.

Удерживая кнопку [METRONOME], нажмите клавишу C5.

Регулировка громкости

Громкость метронома можно менять.

Чтобы задать громкость, нажмите одну из клавиш C1–G2, удерживая кнопку [METRONOME].



Чем правее расположена клавиша, тем выше громкость.

2. Остановка метронома

Метрономом отключается нажатием кнопки [METRONOME].

Настройка чувствительности (Чувствительность к силе нажатия)

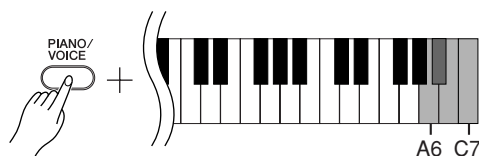
Можно настроить уровень громкости, который будет меняться в зависимости от того, насколько быстро или сильно вы нажимаете клавиши. Имеются следующие четыре варианта настройки.

- A6..... Уровень громкости не меняется независимо от силы нажатия на клавиши.
- A#6..... Уровень громкости меняется незначительно.
- B6..... Это стандартная настройка чувствительности к силе нажатия. (Настройка по умолчанию.)
- C7..... Уровень громкости меняется в очень широких пределах от пианиссимо до фортиссимо, чтобы добавить динамическую и драматическую выразительность. Чем сильнее вы нажимаете на клавиши, тем громче звук.

Эта настройка отключена в некоторых тембрах, например в органных.

Действия

Чтобы выбрать нужную чувствительность к силе нажатия, нажмите одну из клавиш A6–C7, удерживая кнопку [PIANO/VOICE].



Запись собственного исполнения

Функция записи цифрового пианино Clavinova позволяет записать собственное исполнение одной мелодии.

Записанное исполнение называется «мелодия пользователя».

Чтобы записать и воспроизвести собственное исполнение, следуйте указанным ниже шагам.

Аудиозапись и запись данных

В кассетном магнитофоне используется другой формат данных, чем в пианино Clavinova. На кассетной пленке записываются аудиосигналы. В отличие от этого, пианино Clavinova записывает информацию о воспроизводимых нотах и тембрах, а также длительность звучания и темп игры этих нот. Оно не записывает аудиосигналы. Когда на пианино Clavinova проигрывается записанное исполнение, внутренний тон-генератор воспроизводит звук в соответствии с записанной информацией.

ВНИМАНИЕ!

Не удалите случайно записанные данные.

После записи исполнения на пианино CLP-220 загорается индикатор кнопки [PLAY]. Если индикатор горит, при записи нового исполнения удаляются существующие записанные данные.

Действия

1. Выберите тембр и другие настройки для записи.

Чтобы выбрать нужный тембр (тембры), нажмите одну из клавиш C1–A1, удерживая кнопку [PIANO/VOICE]. (См. стр. 18.)

При желании можно выбрать другие настройки, например настройки реверберации.

Для настройки громкости при прослушивании используйте регулятор [MASTER VOLUME]. Регулятор [MASTER VOLUME] можно также использовать для настройки громкости при воспроизведении.

2. Включение режима записи

Нажмите кнопку [REC].



Если хотите выйти из режима записи, еще раз нажмите кнопку [REC].

3. Начало записи

Запись мелодии начнется сразу же, как только вы начнете игру.

Для начала записи можно также нажать кнопку [PLAY].

4. Остановка записи

Нажмите кнопку [REC].

Нельзя включить режим записи во время воспроизведения демонстрационной мелодии.

Объем записи

«Объем записи» – это максимальный объем исполнительских данных, который можно записать. Объем записи пианино CLP-220 составляет 65 КБ (примерно 11000 нот).

Изменение параметров записанной мелодии пользователя

Чтобы изменить параметры записанной мелодии пользователя, включите режим записи, измените нужные параметры и остановите запись, не играя на клавишах. Например, если нужно изменить тембр мелодии пользователя, нажмите кнопку [REC], чтобы войти в режим записи, (см. шаг 2), и выберите другой тембр (см. шаг 1). Не играя на клавишах, нажмите кнопку [REC], чтобы остановить запись (см. шаг 4).

ВНИМАНИЕ!

Не выключайте пианино CLP-220, пока идет запись данных во внутреннюю память (то есть пока мигают индикаторы кнопок [REC] и [PLAY]). В противном случае все записанные данные, включая те, которые записываются в настоящий момент, будут утеряны.

Записанную мелодию пользователя можно сохранить на компьютере. Можно также загрузить мелодию пользователя с компьютера и воспроизвести ее на пианино CLP-220. (См. стр. 31.)

Воспроизведение записанных исполнительских данных

Действия

1. Запуск воспроизведения

Нажмите кнопку [PLAY].



2. Остановка воспроизведения

Когда заканчивается воспроизведение мелодии пользователя, пианино Clavinova автоматически возвращается в предыдущий режим. Чтобы остановить воспроизведение, нажмите кнопку [PLAY].

Темп записанных мелодий пользователя изменять нельзя. Мелодии пользователя всегда воспроизводятся в записанном темпе.

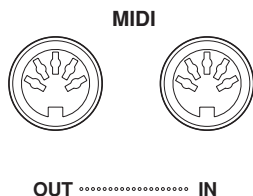
Подключение MIDI-устройств

В цифровом пианино Clavinova имеются MIDI-разъемы. Функции MIDI предоставляют доступ к различным музыкальным жанрам.

О MIDI

MIDI (цифровой интерфейс для музыкальных инструментов) – это общепринятый стандартный формат обмена данными между электронными музыкальными инструментами.

Подключение музыкальных инструментов, которые поддерживают стандарт MIDI, через MIDI-кабели, позволяет переносить исполнительские данные и настройки с одного музыкального инструмента на другой. Используя стандарт MIDI, можно также добиться более эффектного звучания, чем при помощи только одного музыкального инструмента.



Так как MIDI-данные, которые можно передавать и получать, зависят от типа MIDI-устройства, проверьте по таблице характеристик MIDI-интерфейса, какие данные и команды может передавать и принимать ваше устройство. Таблицу характеристик MIDI-интерфейса для пианино CLP-220 см. на стр. 44.

Для подключения MIDI-устройства понадобится соответствующий кабель MIDI. Кабель MIDI можно приобрести в музыкальном магазине.

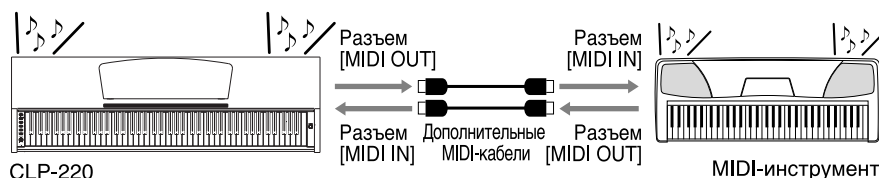
Если подключение производится через очень длинный кабель MIDI, при передаче данных могут возникнуть ошибки. Используйте кабель MIDI длиной не более 15 м.

Перед подключением MIDI-устройства выключите как цифровое пианино Clavinova, так и соответствующее устройство. После подключения включите вначале MIDI-устройство, а затем цифровое пианино Clavinova.

Возможности стандарта MIDI

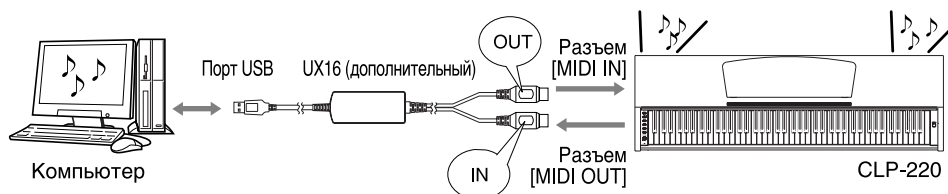
Функции MIDI позволяют передавать исполнительские данные с одного MIDI-устройства на другое, загружать данные мелодии с компьютера на инструмент и передавать данные мелодии пользователя на компьютер.

● Передача и прием исполнительских данных с другого MIDI-устройства



С цифрового пианино Clavinova нельзя передавать на другое MIDI-устройство демонстрационные мелодии и 50 встроенных мелодий.

● Передача и прием MIDI-данных с компьютера



Подробные сведения о передаче и приеме данных мелодии см. раздел «Обмен данными мелодии между компьютером и цифровым пианино Clavinova» на стр. 31.

Подключение цифрового пианино Clavinova к компьютеру

Подключение цифрового пианино Clavinova к компьютеру с помощью MIDI-разъемов позволяет передавать данные MIDI с пианино на компьютер и обратно.

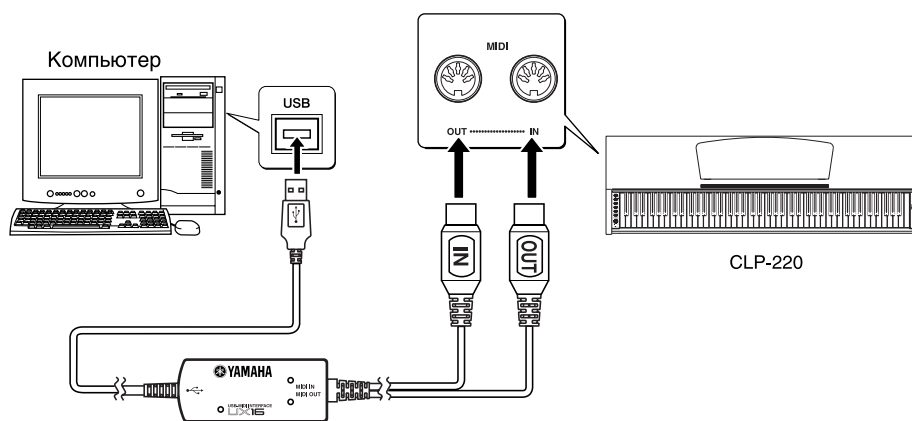
Если цифровое пианино Clavinova используется для прослушивания, исполнительские данные с тембрами, которые отсутствуют на этом инструменте, будут искажаться.

Перед подключением цифрового пианино Clavinova к персональному компьютеру отключите питание как компьютера, так и пианино Clavinova. Выполнив подключение, включите сначала компьютер, а затем цифровое пианино Clavinova.

Пример подключения пианино Clavinova к USB-порту компьютера

Для подключения цифрового пианино Clavinova через MIDI-разъемы к USB-порту компьютера используйте переходник USB-MIDI (например, Yamaha UX16), не входящий в комплект поставки.

Чтобы управлять MIDI-инструментом с компьютера, на компьютер необходимо установить драйвер USB-MIDI. Драйвер USB-MIDI – это программное приложение, которое позволяет программе-секвенсору компьютера и подключенному MIDI-инструменту обмениваться MIDI-данными. Подробные сведения см. в руководстве пользователя, которое поставляется с устройством с интерфейсом USB.



Подключение цифрового пианино Clavinova с помощью UX16

Выключите питание цифрового пианино Clavinova. Подключите разъем кабеля MIDI OUT переходника USB-MIDI к гнезду MIDI IN цифрового пианино Clavinova, а разъем того же переходника MIDI IN – к гнезду MIDI OUT пианино Clavinova.

Подключение цифрового пианино Clavinova к компьютеру выполнено.

Включите питание пианино Clavinova и попытайтесь передать MIDI-данные на компьютер или получить их с компьютера.

Подробные сведения об интерфейсе UX16 см. руководство пользователя, которое поставляется с UX16.

Чтобы обмениваться MIDI-данными между компьютером и цифровым пианино Clavinova, необходимо установить на компьютер соответствующее программное обеспечение.

Функции MIDI

Можно задать настройки MIDI-интерфейса.

Выбор канала передачи и приема MIDI-данных

При настройке управления MIDI-интерфейсом для успешной передачи данных необходимо привести в соответствие MIDI-каналы передающего и принимающего оборудования.

С помощью этого параметра можно указать канал, по которому цифровое пианино Clavinova будет передавать или принимать MIDI-данные.

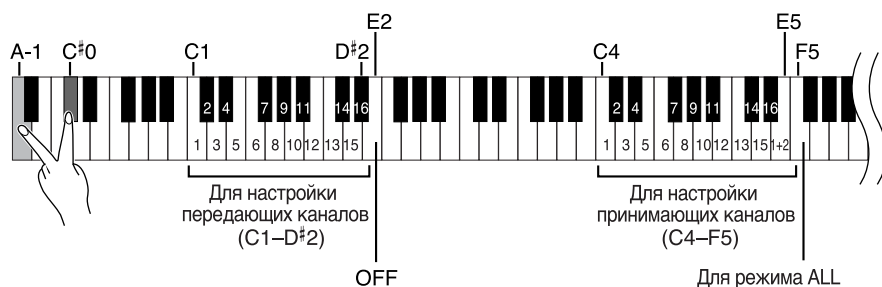
Действия

Настройка передающего канала

Удерживая нажатыми кнопки [DEMO/SONG] и [PIANO/VOICE], нажмите одну из клавиш C1-E2.

Настройка принимающего канала

Удерживая нажатыми кнопки [DEMO/SONG] и [PIANO/VOICE], нажмите одну из клавиш C4-F5.



В режиме наложения тембров данные тембра Voice 1 передаются по специально указанному каналу, а данные тембра Voice 2 передаются по каналу, номер которого больше номера этого канала. Если в этом режиме передающий канал установлен в положение «OFF», данные не передаются.

ALL:

Доступен режим приема нескольких тембров (Multi-timbre). В этом режиме цифровое пианино Clavinova принимает сигналы с подключенного MIDI-устройства по всем 16 каналам MIDI и воспроизводит данные мелодии в многоканальном режиме.

1+2:

Доступен режим приема «1+2». Он позволяет одновременно принимать данные только по каналам 1 и 2. Это дает возможность воспроизводить данные мелодии, полученные с компьютера или секвенсора, по каналам 1 и 2.

Изменение программы и другие подобные сообщения не влияют на настройки панели пианино CLP-220 или звучание нот, проигрываемых на клавиатуре.

Через MIDI-интерфейс нельзя передавать данные демонстрационных мелодий и 50 встроенных мелодий.

⚠ ВНИМАНИЕ!

Если функция Local Control отключена, на клавиатуре нельзя играть встроенные тембры.

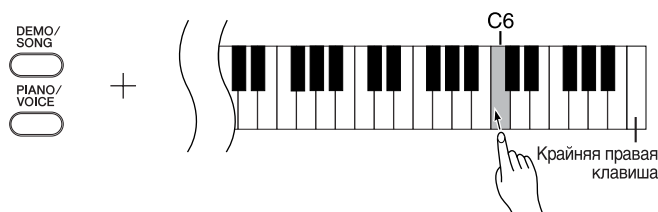
Включение и выключение функции «Local Control»

Функция «Local Control» [Локальное управление] означает управление встроенным тон-генератором с клавиатуры, что позволяет проигрывать встроенные тембры непосредственно на клавиатуре. Это возможно, если функция «Local Control» включена, поскольку внутренний тон-генератор управляется локально, с клавиатуры инструмента.

Однако функцию «Local Control» можно отключить, чтобы на клавиатуре цифрового пианино CLP-220 невозможно было проигрывать встроенные тембры, но соответствующие MIDI-данные при игре на клавиатуре все равно передаются через разъем MIDI OUT. Одновременно с этим встроенный тон-генератор реагирует на MIDI-информацию, полученную через разъем MIDI IN.

Действия

Удерживая нажатыми кнопки [DEMO/SONG] и [PIANO/VOICE], нажмите клавишу C6. Попеременное нажатие клавиши C6 включает и отключает функцию Local Control.



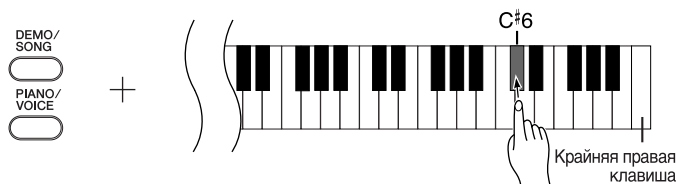
Включение и отключение функции «Program Change» [Изменение программы]

Обычно цифровое пианино CLP-220 реагирует на номера изменения MIDI-программы, полученные с внешней клавиатуры или с другого MIDI-устройства, выбирая для определенного канала тембр с соответствующим номером (тембр на клавиатуре не изменяется). Кроме того, цифровое пианино CLP-220 обычно передает номер изменения MIDI-программы каждый раз при выборе тембра. Это приводит к тому, что на внешнем MIDI-устройстве выбирается соответствующий номер тембра или программа, если это устройство настроено на прием номеров изменения программы MIDI и соответствующую реакцию.

При помощи этой функции можно запретить прием и передачу номеров изменения программы, чтобы выбранные на пианино CLP-220 тембры не влияли на внешнее MIDI-устройство.

Действия

Удерживая нажатыми кнопки [DEMO/SONG] и [PIANO/VOICE], нажмите клавишу C#6. Попеременное нажатие клавиши C#6 включает и отключает функцию Program Change.



Включение и отключение функции «Control Change» [Изменение параметра]

Под данными «MIDI Control Change» [Изменение параметров MIDI] имеется в виду MIDI-информация, которая относится к выразительным средствам исполнения (например, сведения об использовании правой педали).

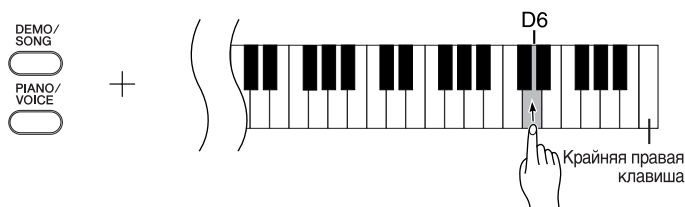
Данные «MIDI Control Change» можно передавать с цифрового пианино CLP-220, чтобы управлять работой подключенного MIDI-устройства. (Например, если нажать правую педаль пианино CLP-220, оно передаст данные «MIDI Control Change».)

С другой стороны, исполнительские данные MIDI на пианино CLP-220 изменяются в соответствии с данными «MIDI Control Change», полученными с подключенного MIDI-устройства. (В этом случае тембр, который вы играете на пианино, не будет изменен в соответствии с данными «Control Change».)

Возможность передавать и получать данные MIDI Control Change иногда оказывается очень полезной. Включите функцию Control Change, если она вам нужна. Выключите функцию Control Change, если предпочитаете не иметь такой возможности.

Действия

Удерживая нажатыми кнопки [DEMO/SONG] и [PIANO/VOICE], нажмите клавишу D6. Попеременное нажатие клавиши D6 включает и отключает функцию Control Change.



Информацию о номерах изменения программы для всех тембров пианино CLP-220 см. на стр. 40 в разделе «Формат MIDI-данных».

Подробную информацию об изменении параметров, которые можно использовать в пианино CLP-220, см. в разделе «Формат MIDI-данных» на стр. 40.

Обмен данными мелодии между компьютером и цифровым пианино Clavinova

В дополнение к демонстрационным мелодиям и 50 встроенным мелодиям, которые хранятся на цифровом пианино, можно воспроизводить другие мелодии, загрузив их с подключенного компьютера.

Чтобы воспользоваться этой функцией, необходимо вначале загрузить приложение Musicsoft Downloader с веб-узла Yamaha по следующему URL-адресу, а затем установить его на компьютер.

<http://music.yamaha.com/download/>

● Системные требования для приложения Musicsoft Downloader

• OS	: Windows 98SE/Me/2000/XP Home Edition/XP Professional
• Процессор	: Intel® Pentium® или Celeron® частотой 233 МГц или выше (рекомендуется 500 МГц или выше)
• Память	: 64 МБ или больше (рекомендуется 256 МБ или больше)
• Свободное пространство на жестком диске	: 128 МБ или больше (рекомендуется 512 МБ или больше)
• Экран	: 800 × 600 High Color (16 бит)
• Другое	: Microsoft® Internet Explorer® версия 5.5 или более поздняя

Загрузка данных мелодии с компьютера на цифровое пианино Clavinova

Можно загрузить данные мелодии с компьютера на цифровое пианино Clavinova. Кроме того, после записи исполнения на пианино Clavinova и его сохранения на компьютере эту запись можно опять загрузить на пианино.

Цифровое пианино Clavinova может читать MIDI-данные в формате SMF Format 0. Однако, если данные содержат информацию для функций, которые не поддерживаются этим инструментом, он будет воспроизводить эти данные неправильно.

Подробные сведения о загрузке данных мелодии с компьютера на цифровое пианино Clavinova см. в разделе «Transferring Data Between the Computer and Instrument (for unprotected data)» [Передача данных между компьютером и инструментом (для незащищенных данных)] в файле справки приложения Musicsoft Downloader.

● Требования к данным мелодии, загружаемым с компьютера на пианино Clavinova

- | | |
|-----------------------------|--|
| • Номера мелодий | : До 10 мелодий плюс одна мелодия пользователя |
| • Максимальный объем данных | : Всего 352 КБ |
| • Формат данных | : Формат SMF Format 0 и YDP-151.BUP (мелодия пользователя) |

С веб-узла корпорации Yamaha можно бесплатно загрузить приложение Musicsoft Downloader.

SMF (стандартный файл MIDI)

Это файл популярного формата секвенции (для записи исполнительских данных). Его нередко называют «MIDI-файлом». Расширение этого файла – MID. Мелодию в формате SMF можно воспроизводить с помощью музыкальных программ или секвенсора, которые поддерживают формат SMF. Пианино CLP-220 также поддерживает формат SMF.

⚠ ВНИМАНИЕ!

Не выключайте цифровое пианино CLP-220 и не отключайте его от сети во время передачи данных. В противном случае передающиеся данные не будут сохранены. Более того, в работе флэш-памяти может произойти сбой, который приведет к удалению данных из всей памяти при включении или выключении пианино CLP-220.

Перед использованием цифрового пианино Clavinova закройте окно Musicsoft Downloader и выйдите из приложения.

Передача данных мелодии с цифрового пианино Clavinova на компьютер

Musicsoft Downloader позволяет передавать мелодии пользователя с пианино Clavinova на компьютер. Подробные сведения о загрузке данных мелодии с цифрового пианино Clavinova на компьютер см. в разделе «Transferring Data Between the Computer and Instrument (for unprotected data)» [Передача данных между компьютером и инструментом (для незащищенных данных)] в файле справки приложения Musicsoft Downloader.

● Данные, которые можно переносить с цифрового пианино Clavinova на компьютер

- Мелодия пользователя: YDP-151.BUP
- Данные мелодии (после загрузки с компьютера)

Резервное копирование данных и инициализация настроек

Резервное копирование во флэш-память

Во флэш-памяти пианино CLP-220 хранятся следующие данные. Они сохраняются после выключения пианино CLP-220.

Данные резервного копирования
Громкость метронома
Темп метронома
Чувствительность к силе нажатия
Настройка высоты звука
Записанные исполнительские данные (мелодия пользователя)
Данные мелодии, загруженные с компьютера

Инициализация настроек

Если инициализируются настройки, все данные, исключая мелодию пользователя и мелодии, загруженные с компьютера, восстанавливаются к заводским настройкам по умолчанию.

Удерживая нажатой клавишу C7 (крайнюю правую), включите питание пианино Clavinova.

- ⇒ Данные, за исключением мелодии пользователя и мелодий, загруженных с компьютера, будут инициализированы.



⚠ ВНИМАНИЕ!

Не выключайте инструмент, пока инициализируются данные во внутренней памяти (то есть пока мигают индикаторы кнопок [REC] и [PLAY]).

Если в цифровом пианино CLP-220 каким-то образом происходит сбой, выключите его и повторите процедуру инициализации.

Устранение неполадок

Проблема	Возможные причины и способы устранения
Цифровое пианино Clavinova не включается.	Пианино неправильно подключено к розетке. Проверьте подключение кабеля к разъему на пианино Clavinova к розетке (стр. 11).
При включении и отключении питания слышны щелчки или треск.	Так всегда происходит при включении и отключении электропитания.
Слышен шум из динамиков или наушников.	Шум может быть следствием помех, вызванных использованием мобильного телефона в непосредственной близости от цифрового пианино Clavinova. Отключите мобильный телефон или перенесите его подальше от инструмента.
Общий уровень громкости слишком низок, или звук отсутствует вообще.	<ul style="list-style-type: none">• Выбрано слишком низкое значение для основной громкости. Установите нужную громкость при помощи регулятора [MASTER VOLUME].• Убедитесь, что к разъему для наушников не подключены наушники.• Убедитесь, что функция «Local Control» (стр. 29) включена.
Правая педаль не работает, или звук продлевается, даже если она не нажата.	Возможно, кабель педали подключен неправильно. Убедитесь, что кабель педали надежно вставлен в разъем [PEDAL] (стр. 36).

Дополнительные элементы

Скамейка BC-100

Удобная скамейка, разработанная специально для цифровых пианино Clavinova корпорации Yamaha.

UX16

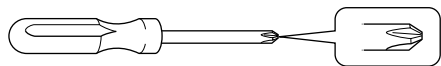
Переходник USB-MIDI

Сборка подставки для клавиатуры

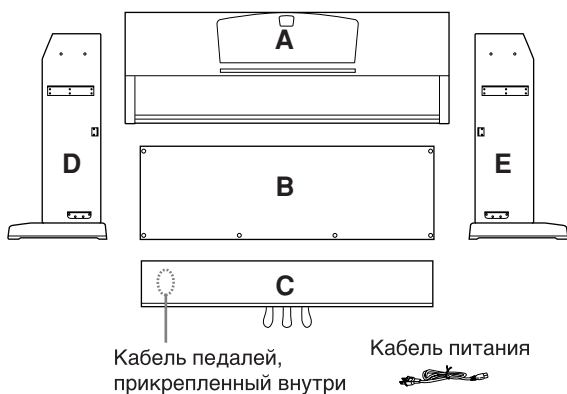
⚠ ВНИМАНИЕ!

- Будьте внимательны: не перепутайте компоненты и устанавливайте их в правильном направлении. Выполняйте сборку согласно следующей инструкции.
- Для сборки требуется не менее двух человек.
- Обязательно используйте крепежные винты, входящие в комплект поставки, вставляйте винты в соответствующие их размеру отверстия. Не используйте другие винты. Использование неподходящих по размеру винтов может привести к повреждению устройства или сбоям в работе.
- После завершения сборки каждой части затяните винты.
- Для разборки инструмента выполните инструкцию в обратном порядке.

Приготовьте крестовую (+) отвертку.



Выньте из пакета комплектующие и убедитесь, что они все в наличии.



Детали сборки

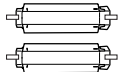
Длинные винты 6 x 20 мм, 4 шт. ❶ Самонарезающие винты 4 x 20 мм, 4 шт. ❷



Короткие винты 6 x 16 мм, 4 шт. ❸ Держатели для кабелей - 2 шт.



Тонкие шурупы 4 x 12 мм, 2 шт. ❹ Защитные прокладки боковой панели (картонные), 2 шт.



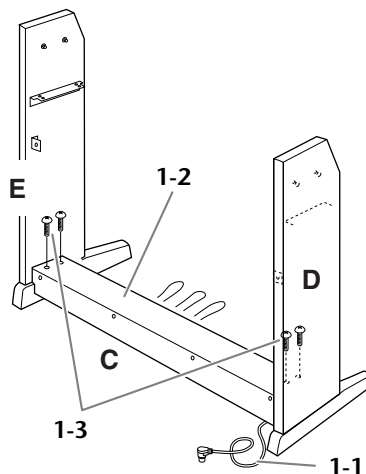
Крючки для наушников

Тонкие шурупы 4 x 10 мм, 2 шт. ❺ Крючок для наушников



1. Прикрепите (не затягивая) С к D и E.

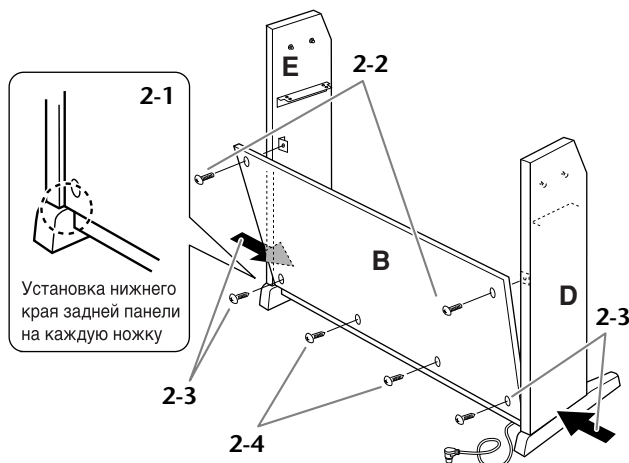
- 1-1 Отвяжите и распрямите упакованный кабель. Не выбрасывайте виниловый шнурок. Он понадобится на шаге 6.
- 1-2 Совместите D и E с краями С.
- 1-3 Прикрепите D и E к С, закрутив пальцами длинные винты ❶ (6 x 20 мм).



2. Присоедините В.

В зависимости от модели приобретенного цифрового пианино Clavinova цвет поверхности одной стороны В может отличаться от цвета другой стороны. В этом случае установите В так, чтобы сторона, сходная по цвету с D и E, была обращена к исполнителю.

- 2-1 Установите нижнюю часть В на каждую ножку D и E, затем прикрепите верхнюю часть к D и E.
- 2-2 Прикрепите верхнюю часть В к D и E, закрутив пальцами винты ❸ (4 x 12 мм).
- 2-3 Устанавливая нижнюю часть D и E, прикрепите нижние края В двумя саморезами ❷ (4 x 20 мм).
- 2-4 Два других самореза ❷ (4 x 20 мм) вставьте в соответствующие отверстия и закрепите В.

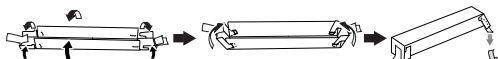


3. Установите А.

⚠ ВНИМАНИЕ!

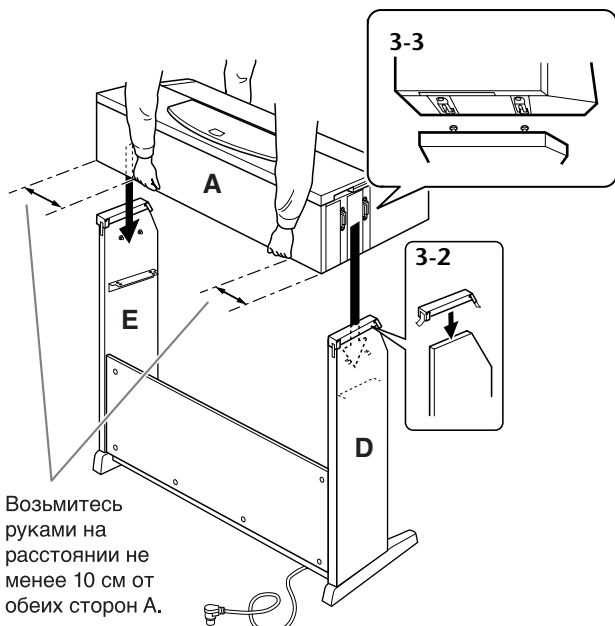
- Следите за тем, чтобы не защемить пальцы между основным устройством и задней или боковыми панелями. Будьте очень осторожны и не уроните основную часть.
- Держите клавиатуру только так, как показано на рисунке.

3-1 Соберите защитные прокладки боковой панели (картонные), как показано на рисунке. Затем удалите две бумажные подложки с клейкой лентой на защитной прокладке.

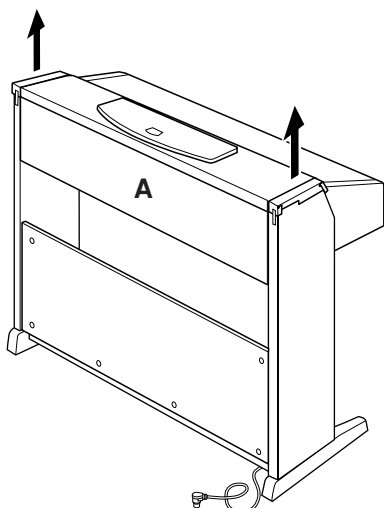


3-2 Накройте верхнюю сторону D и E защитной прокладкой боковой панели. Затем закрепите защитную прокладку клейкой лентой.

3-3 Опустите А горизонтально, совмещая углубление на внутренней стороне D и E с кронштейном в разьеме на левой и правой стороне А, затем плотно прикрепите А к D и E.

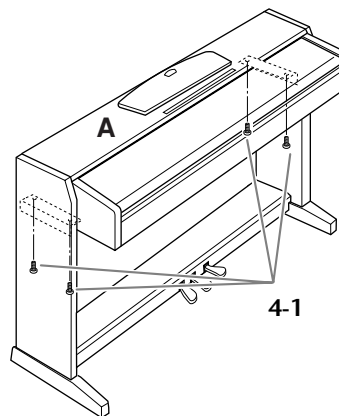


3-4 Удалите защитную прокладку боковой панели.



4. Закрепите А.

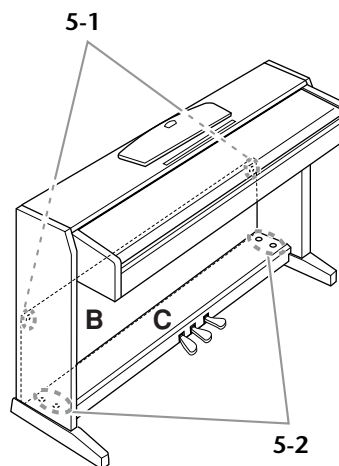
4-1 Прикрепите А, затянув короткие винты **2** (6 x 16 мм) спереди.



5. Закрепите В и С

5-1 Затяните винты на верхней части Е, установленные на шаге 2-2.

5-2 Затяните винты на С, установленные на шаге 1-3.

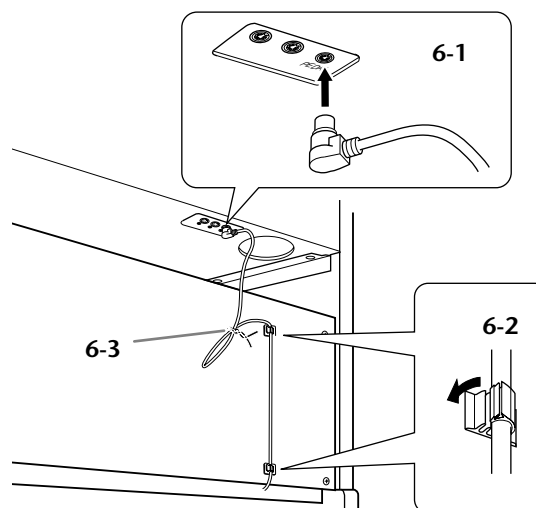


6. Подключите кабель педали.

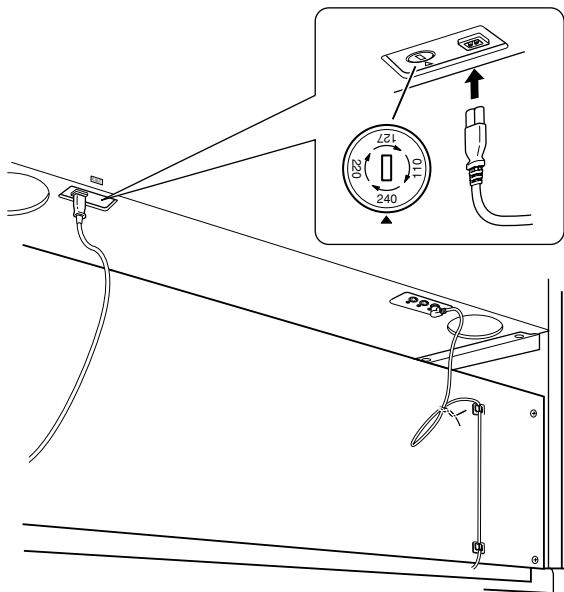
6-1 Вставьте вилку кабеля педалей в разъем для педалей на задней панели.

6-2 Присоедините держатели для кабеля к задней панели, как показано на рисунке, и защелкните кабель в держателях.

6-3 Если кабель педали оказался длиннее, чем нужно, закрепите лишнюю часть с помощью винилового шнура.



7. Установите переключатель напряжения и подсоедините кабель питания.



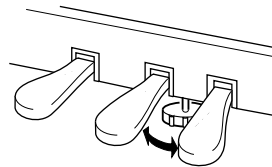
Переключатель напряжения

В некоторых регионах используется переключатель напряжения. Прежде чем подключать кабель питания, проверьте его установки. Чтобы установить переключатель на 110, 127, 220 или 240 вольт, с помощью обычной отвертки поверните диск так, чтобы напряжение для вашего региона совпало с указателем на панели. Первоначально переключатель напряжения установлен на напряжение 240 В. Выбрав соответствующее напряжение, подключите кабель питания к разъему AC INLET и к стенной электророзетке. В некоторых регионах для подключения к электросети требуются переходники с соответствующим расположением контактов.

⚠ ПРЕДУПРЕЖДЕНИЕ

Неправильная установка напряжения может серьезно повредить пианино Clavinova или привести к неправильной работе.

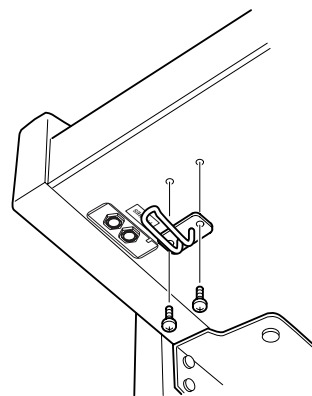
8. Установите фиксирующий винт.



Поворачивайте фиксирующий винт до тех пор, пока он не придет в тесный контакт с поверхностью пола.

9. Прикрепите крючок для наушников.

Для закрепления крючка, как показано на рисунке, пользуйтесь двумя крепежными винтами ⑤ (4 x 10 мм), входящими в комплект поставки.



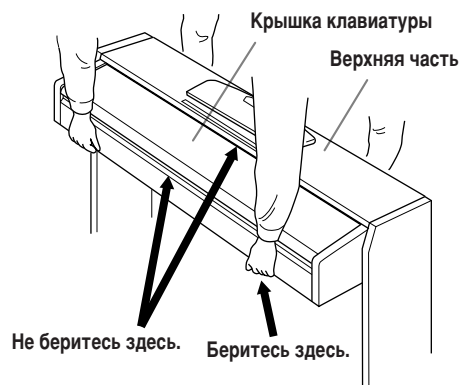
После сборки проверьте следующее.

- Не осталось ли «лишних» деталей?
→ Проверьте сборку и исправьте ошибки.
- Не мешает ли пианино Clavinova открывать двери и перемещать предметы?
→ Поставьте инструмент в удобное место.
- Не «болтается» ли пианино Clavinova, когда вы его трясете (об этом можно судить по скрипящему звуку)?
→ Затяните все шурупы.
- Не смещается ли педальный блок и не слышно ли дребезжания при нажатии на педали?
→ Установите регулятор высоты так, чтобы инструмент твердо стоял на полу.
- Плотны ли вставлены в разъемы кабели педали и питания?
→ Проверьте соединения.
- Если при игре на клавишах основная часть инструмента скрипит или покачивается, посмотрите схему сборки и затяните все винты.

При перемещении собранного пианино Clavinova всегда беритесь за нижнюю часть основного блока.

⚠ ВНИМАНИЕ!

Не беритесь за крышку клавиатуры или ее верхнюю часть. Неправильная эксплуатация может привести к выходу инструмента из строя или к травме.



Предметный указатель

Цифры

50 встроенных мелодий для фортепьяно 16

D

DEMO/SONG, кнопка 14, 15–17

Dual, режим 22

M

MASTER VOLUME, регулятор 12, 14

METRONOME, кнопка 14, 25

MIDI 27

MIDI [IN] [OUT] 14, 27, 28

MIDI Data Format 40

MIDI Implementation Chart 44

MIDI, разъемы 27, 28

MIDI-кабели 27

Microsoft Downloader 31

P

PEDAL, разъем 14, 20, 35

PHONES, разъемы 12, 14

PIANO/VOICE, кнопка 14, 19

PLAY, кнопка 14, 26

POWER, кнопка 11, 14

Precautions 3–4

R

REC, кнопка 14, 25

S

SELECT, кнопка 14–16

Specifications 45

B

воспроизведение записанных исполнительских данных 26

встроенные мелодии → 50 встроенных мелодий для фортепьяно 16

D

демпферная педаль 20

дополнительные принадлежности 8

З

запись собственного исполнения 25

запуск и остановка воспроизведения

50 встроенных мелодий для фортепьяно 16

демонстрационные мелодии 15

мелодия пользователя 26

И

инициализация настроек 32

К

крышка клавиатуры 10

Л

левая педаль 14, 20

левая педаль (для приглушенного звука) 14, 20

M

мелодия 16

мелодия пользователя 25

Н

наложение двух тембров (режим Dual) 22

настройка

глубина реверберации 21

громкость, метроном 26

темп (метроном) 25

чувствительность к нажатию 26

П

педаль состенуто 14, 20

передача данных мелодии 31

подключение к компьютеру 28

подставка 34–36

подставка для клавиатуры 34–36

правая педаль 14, 20

пюпитр 10

Р

реверберация21

С

сборка34–36

средняя педаль 14, 20

Т

транспонирование23

транспортировка8

У

устранение неполадок33

Ч

чувствительность клавиш к силе нажатия26

Приложение

В этом разделе содержатся справочные материалы.

Формат MIDI-данных	40
Таблица характеристик MIDI-интерфейса	44
Технические характеристики	45

Формат MIDI-данных

Если вы уже знакомы с MIDI-интерфейсом или управляете музыкальным оборудованием с помощью создаваемых

компьютером MIDI-сообщений, то этот раздел поможет вам при работе с пианино CLP-220.

1. NOTE ON/OFF

Data format: [9nH] -> [kk] -> [vv]

9nH = Note ON/OFF event (n = channel number)
kk = Note number (Transmit: 09H ~ 78H = A-2 ~ C8 /
Receive: 00H ~ 7FH = C-2 ~ G8)
vv = Velocity (Key ON = 01H ~ 7FH, Key OFF = 00H)

Data format: [8nH] -> [kk] -> [vv] (reception only)

8nH = Note OFF event (n = channel number)
kk = Note number: 00H ~ 7FH = C-2 ~ G8
vv = Velocity

2. CONTROL CHANGE

Data format: [BnH] -> [cc] -> [vv]

BnH = Control change (n = channel number)
cc = Control number
vv = Data Range

(1) Bank Select

ccH	Parameter	Data Range (vvH)
00H	Bank Select MSB	00H:Normal
20H	Bank Select LSB	00H...7FH

Bank selection processing does not occur until receipt of next Program Change message.

(2) Main Volume

ccH	Parameter	Data Range (vvH)
07H	Volume MSB	00H...7FH

(3) Expression (reception only)

ccH	Parameter	Data Range (vvH)
0BH	Expression MSB	00H...7FH

(4) Damper

ccH	Parameter	Data Range (vvH)
40H	Damper MSB	00H...7FH

(5) Sostenuto

ccH	Parameter	Data Range (vvH)
42H	Sostenuto	00H-3FH:off, 40H-7FH:on

(6) Soft Pedal

ccH	Parameter	Data Range (vvH)
43H	Soft Pedal	00H-3FH:off, 40H-7FH:on

(7) Effect1 Depth (Reverb Send Level)

ccH	Parameter	Data Range (vvH)
5BH	Effect1 Depth	00H...7FH

Adjusts the reverb send level.

(8) Effect4 Depth (Variation Effect Send Level)

ccH	Parameter	Data Range (vvH)
5EH	Effect4 Depth	00H...7FH

(9) RPN

65H	RPN	MSB
64H	RPN	LSB
06H	Data Entry	MSB
26H	Data Entry	LSB
60H	Data	Increment
61H	Data	Decrement

* Parameters that are controllable with RPN

- Coarse Tune
- Fine Tune
- Pitch Bend Range

3. MODE MESSAGES

Data format: [BnH] -> [cc] -> [vv]

BnH = Control event (n = channel number)
cc = Control number
vv = Data Range

(1) All Sound Off

ccH	Parameter	Data Range (vvH)
78H	All Sound Off	00H

(2) Reset All Controllers

ccH	Parameter	Data Range (vvH)
79H	Reset All Controllers	00H

Resets controllers as follows.

Controller	Value
Expression	127 (max)
Damper Pedal	0 (off)
Sostenuto	0 (off)
Soft Pedal	0 (off)

(3) Local Control (reception only)

ccH	Parameter	Data Range (vvH)
7AH	Local Control	00H (off), 7FH (on)

(4) All Notes Off

ccH	Parameter	Data Range (vvH)
7BH	All Notes Off	00H

Switches OFF all the notes that are currently ON on the specified channel. Any notes being held by the damper or sostenuto pedal will continue to sound until the pedal is released.

(5) Omni Off (reception only)

ccH	Parameter	Data Range (vvH)
7CH	Omni Off	00H

Same processing as for All Notes Off.

(6) Omni On (reception only)

ccH	Parameter	Data Range (vvH)
7DH	Omni On	00H

Same processing as for All Notes Off.

(7) Mono (reception only)

ccH	Parameter	Data Range (vvH)
7EH	Mono	00H

Same processing as for All Sound Off.

(8) Poly (reception only)

ccH	Parameter	Data Range (vvH)
7FH	Poly	00H

Same processing as for All Sound Off.

- Если функция "Control Change" выключена, сообщения об изменении параметров не передаются и не принимаются.

4. PROGRAM CHANGE

Data format: [CnH] -> [ppH]

CnH = Program event (n = channel number)

ppH = Program change number

P.C.#=Program Change number

CLP-220	MSB	LSB	P.C.#
Grand Piano 1	0	122	1
Grand Piano 2	0	112	1
E.Piano 1	0	122	6
E.Piano 2	0	122	5
Harpsichord 1	0	122	7
Harpsichord 2	0	123	7
Vibraphone	0	122	12
Church Organ 1	0	123	20
Church Organ 2	0	122	20
Strings	0	122	49

- When program change reception is turned OFF, no program change data is transmitted or received.
- When you specify a program change as a number in the range of 0-127, specify a number that is one less than the program change number listed above. For example, to specify program change number 1, you would specify program change 0.

5. Pitch Bend Change

[EnH] -> [ccH] -> [ddH]

ccH = LSB

ddH = MSB

6. SYSTEM REALTIME MESSAGES

[rrH]

F8H: Timing clock

FAH: Start

FCH: Stop

FEH: Active sensing

Data	Transmission	Reception
F8H	Transmitted every 96 clocks	Received as 96-clock tempo timing when MIDI clock is set to External.
FAH	Song start	Song start Not received when the MIDI clock is set to Internal.
FCH	Song stop	Song stop Not received when the MIDI clock is set to Internal.
FEH	Transmitted every 200 milliseconds	If a signal is not received via MIDI for more than 400 milliseconds, the same processing will take place for All Sound Off, All Notes Off and Reset All Controllers as when those signals are received.

- If an error occurs during MIDI reception, the Damper, Sostenu, and Soft effects for all channels are turned off and an All Note Off occurs.

7. SYSTEM EXCLUSIVE MESSAGES

(Universal System Exclusive)

(1) Universal Realtime Message

Data format: [F0H] -> [7FH] -> [XnH] -> [04H] -> [01H] -> [IH] -> [mmH] -> [F7H]

MIDI Master Volume

- Simultaneously changes the volume of all channels.
- When a MIDI master volume message is received, the volume only has affect on the MIDI receive channel, not the panel master volume.

F0H = Exclusive status

7FH = Universal Realtime

7FH = ID of target device

04H = Sub-ID #1=Device Control Message

01H = Sub-ID #2=Master Volume

//H = Volume LSB

mmH = Volume MSB

F7H = End of Exclusive

or

F0H = Exclusive status

7FH = Universal Realtime

XnH = When n is received n=0~F, whichever is received.

X = don't care

04H = Sub-ID #1=Device Control Message

01H = Sub-ID #2=Master Volume

//H = Volume LSB

mmH = Volume MSB

F7H = End of Exclusive

(2) Universal Non-Realtime Message (GM On)

General MIDI Mode On

Data format: [F0H] -> [7EH] -> [XnH] -> [09H] -> [01H] -> [F7H]

F0H = Exclusive status

7EH = Universal Non-Realtime

7FH = ID of target device

09H = Sub-ID #1=General MIDI Message

01H = Sub-ID #2=General MIDI On

F7H = End of Exclusive

or

F0H = Exclusive status

7EH = Universal Non-Realtime

XnH = When received, n=0~F.

X = don't care

09H = Sub-ID #1=General MIDI Message

01H = Sub-ID #2=General MIDI On

F7H = End of Exclusive

When the General MIDI mode ON message is received, the MIDI system will be reset to its default settings.

This message requires approximately 50ms to execute, so sufficient time should be allowed before the next message is sent.

8. SYSTEM EXCLUSIVE MESSAGES (XG Standard)

(1) XG Native Parameter Change

Data format: [F0H] -> [43H] -> [1nH] -> [4CH] -> [hhH] -> [mmH] -> [//H] -> [ddH] -> [F7H]

F0H = Exclusive status
 43H = YAMAHA ID
 1nH = When received, n=0~F.
 When transmitted, n=0.
 4CH = Model ID of XG
 hhH = Address High
 mmH = Address Mid
 //H = Address Low
 ddH = Data
 |
 F7H = End of Exclusive

Data size must match parameter size (2 or 4 bytes).

When the XG System On message is received, the MIDI system will be reset to its default settings.

The message requires approximately 50ms to execute, so sufficient time should be allowed before the next message is sent.

(2) XG Native Bulk Data (reception only)

Data format: [F0H] -> [43H] -> [0nH] -> [4CH] -> [aaH] -> [bbH] -> [hhH] -> [mmH] -> [//H] -> [ddH] ->...-> [ccH] -> [F7H]

F0H = Exclusive status
 43H = YAMAHA ID
 0nH = When received, n=0~F.
 When transmitted, n=0.
 4CH = Model ID of XG
 aaH = ByteCount
 bbH = ByteCount
 hhH = Address High
 mmH = Address Mid
 //H = Address Low
 ddH = Data
 | |
 | |
 ccH = Check sum
 F7H = End of Exclusive

- Receipt of the XG SYSTEM ON message causes reinitialization of relevant parameters and Control Change values. Allow sufficient time for processing to execute (about 50 msec) before sending the Clavinova another message.
- XG Native Parameter Change message may contain two or four bytes of parameter data (depending on the parameter size).
- For information about the Address and Byte Count values, refer to Table 1 below. Note that the table's Total Size value gives the size of a bulk block. Only the top address of the block (00H, 00H, 00H) is valid as a bulk data address.

9. SYSTEM EXCLUSIVE MESSAGES (Clavinova MIDI Format)

Data format: [F0H] -> [43H] -> [73H] -> [xxH] -> [nnH] -> [F7H]

F0H = Exclusive status
 43H = Yamaha ID
 73H = Clavinova ID
 01H = Product ID (CLP common)
 xxH = Substatus
 nn Control
 02H Internal MIDI clock
 03H External MIDI clock
 06H Bulk Data (the bulk data follows 06H)
 F7H = End of Exclusive

10. SYSTEM EXCLUSIVE MESSAGES (Special Control)

Data format: [F0H] -> [43H] -> [73H] -> [66H] -> [11H] -> [0nH] -> [ccH] -> [vvH] -> [F7H]

F0H = Exclusive status
 43H = Yamaha ID
 73H = Clavinova ID
 7FH = Extended Product ID
 4BH = Product ID
 11H = Special control
 0nH = Control MIDI change (n=channel number)
 cc = Control number
 vv = Value
 F7H = End of Exclusive

Control	Channel	ccH	vvH
Metronome	Always 00H	1BH	00H : off
			01H : -
			02H : 2/4
			03H : 3/4
			04H : 4/4
			05H : 5/4
			06H : 6/4
Channel Detune ch:	00H-0FH	43H	(Sets the Detune value for each channel)
			00H-7FH
Voice Reserve ch:	00H-0FH	45H	00H : Reserve off
			7FH : on*

* When Volume, Expression is received for Reserve On, they will be effective from the next Key On. Reserve Off is normal.

11. SYSTEM EXCLUSIVE MESSAGES (Others)

Data format: [F0H] -> [43H] -> [1nH] -> [27H] -> [30H] -> [00H] -> [00H] -> [mmH] -> [//H] -> [ccH] -> [F7H]

Master Tuning (XG and last message priority) simultaneously changes the pitch of all channels.

F0H = Exclusive Status
 43H = Yamaha ID
 1nH = When received, n=0~F.
 When transmitted, n=0.
 27H = Model ID of TG100
 30H = Sub ID
 00H =
 00H =
 mmH = Master Tune MSB
 //H = Master Tune LSB
 ccH = don't care (under 7FH)
 F7H = End of Exclusive

<Table 1>**MIDI Parameter Change table (SYSTEM)**

Address (H)	Size (H)	Data (H)	Parameter	Description	Default value (H)
00 00 00	4	020C - 05F4(*1)	MASTER TUNE	-50 - +50[cent]	00 04 00 00
01				1st bit 3 - 0 → bit 15 - 12	400
02				2nd bit 3 - 0 → bit 11 - 8	
03				3rd bit 3 - 0 → bit 7 - 4	
				4th bit 3 - 0 → bit 3 - 0	
04	1	00 - 7F	MASTER VOLUME	0 - 127	7F
7E		00	XG SYSTEM ON	00=XG sytem ON	
7F		00	RESET ALL PARAMETERS	00=ON (receive only)	
TOTAL SIZE 07					

*1: Values lower than 020CH select -50 cents. Values higher than 05F4H select +50 cents.

<Table 2>**MIDI Parameter Change table (EFFECT 1)**

Refer to the "Effect MIDI Map" for a complete list of Reverb, Chorus and Variation type numbers.

Address (H)	Size (H)	Data (H)	Parameter	Description	Default value (H)
02 01 00	2	00-7F	REVERB TYPE MSB	Refer to Effect MIDI Map	01(=HALL1)
		00-7F	REVERB TYPE LSB	00 : basic type	00
02 01 40	2	00-7F	VARIATION TYPE MSB	Refer to Effect MIDI Map	00(=Effect off)
		00-7F	VARIATION TYPE LSB	00 : basic type	00

• "VARIATION" refers to the EFFECT on the panel.

<Table 3>**MIDI Parameter Change table (MULTI PART)**

Address (H)	Size (H)	Data (H)	Parameter	Description	Default value (H)
08 nn 11	1	00 - 7F	DRY LEVEL	0 - 127	7F
nn = Part Number					

• Effect MIDI Map**REVERB**

	MSB	LSB
ROOM	02H	10H
HALL 1	01H	10H
HALL 2	01H	11H
STAGE	03H	10H
OFF	00H	00H

EFFECT

	MSB	LSB
CHORUS	42H	10H
PHASER	48H	10H
TREMOLO	46H	10H
ROTARY SP	47H	10H
OFF	00H	00H

Function...	Transmitted	Recognized	Remarks	
Basic Channel	Default Changed	1-16 x	1-16 1-16	
Mode	Default Messages Altered	3 x *****	3 x x	
Note Number :	True voice	0-127 *****	0-127 0-127	
Velocity	Note ON Note OFF	o 9nH,v=1-127 x	o 9nH,v=1-127 x	
After Touch	Key's Ch's	x *1 x	x x	
Pitch Bend		x *1	o 0-24 semi	
Control Change	0,32 1 7 10 11 6, 38 64,66,67 84 91,94 96-97 100-101	o x *1 o x *1 x *1 x *1 o o x *1 o x *1 x *1	o o o o o o o o o o o o	Bank Select Modulation Main Volume Panpot Expression Data Entry Portament Control Effect Depth RPN Inc, Dec RPN LSB, MSB
Prog Change :	True #	o 0 - 127 *****	o 0 - 127	
System Exclusive		o	o	
Common :	Song Pos. Song Sel. Tune	x x x	x x x	
System Real Time :	Clock Commands	o o	o o	
Aux Messages :	All Sound Off Reset All Cntrls Local ON/OFF All Notes OFF Active Sense Reset	o o x o o x	o (120,126,127) o (121) o (122) o (123-125) o o x	
Notes:	*1 These Control Change messages are not transmitted via panel operation, but may be transmitted during song playback.			

Mode 1 : OMNI ON, POLY
Mode 3 : OMNI OFF, POLY

Mode 2 : OMNI ON, MONO
Mode 4 : OMNI OFF, MONO

o : Yes
x : No

Технические характеристики

Item	CLP-220
Keyboard	88 keys (A-1 - C7)
Sound Source	AWM Stereo Sampling
Polyphony	64 Notes Max.
Voice Selection	10
Effect	Reverb
Volume	Master Volume
Controls	Dual, Metronome, Transpose
Pedal	Damper, Sostenuto, Soft
Demo Songs	10 Demo Songs, 50 Piano Preset Songs
Recording Function	One song 65 KB (approx. 11,000 notes)
Loading song data from a computer	Up to 10 songs; Total maximum size 352 KB
Jacks/Connectors	MIDI (IN/OUT), PHONES × 2
Main Amplifiers	20W × 2
Speakers	Oval (12cm × 6cm) × 2
Dimensions (W × D × H) (with music rest)	1408mm × 424mm × 822mm [55-3/8" × 16-2/3" × 32-3/8"] (1408mm × 424mm × 976mm) [55-3/8" × 16-2/3" × 38-3/8"]
Weight	45kg (99lbs., 3oz)
Accessories	Owner's Manual, "50 greats for the Piano" (Music Book), Bench (included or optional depending on locale), Quick Operation Guide, Headphone hanger set, Assembly parts

* Технические характеристики и описания в этом руководстве пользователя даны только для информации. Корпорация Yamaha сохраняет за собой право модифицировать свои изделия и менять их технические характеристики без предварительного уведомления. Поскольку технические характеристики, оборудование и набор возможностей могут различаться в зависимости от региона, обращайтесь за информацией к местному представителю корпорации Yamaha.

ДЛЯ ЗАМЕТОК

IMPORTANT SAFETY INSTRUCTIONS

INFORMATION RELATING TO PERSONAL INJURY, ELECTRICAL SHOCK, AND FIRE HAZARD POSSIBILITIES HAS BEEN INCLUDED IN THIS LIST.

WARNING- When using any electrical or electronic product, basic precautions should always be followed. These precautions include, but are not limited to, the following:

1. Read all Safety Instructions, Installation Instructions, Special Message Section items, and any Assembly Instructions found in this manual **BEFORE** making any connections, including connection to the main supply.
2. **Main Power Supply Verification:** Yamaha products are manufactured specifically for the supply voltage in the area where they are to be sold. If you should move, or if any doubt exists about the supply voltage in your area, please contact your dealer for supply voltage verification and (if applicable) instructions. The required supply voltage is printed on the name plate. For name plate location, please refer to the graphic found in the Special Message Section of this manual.
3. This product may be equipped with a polarized plug (one blade wider than the other). If you are unable to insert the plug into the outlet, turn the plug over and try again. If the problem persists, contact an electrician to have the obsolete outlet replaced. Do **NOT** defeat the safety purpose of the plug.
4. Some electronic products utilize external power supplies or adapters. Do **NOT** connect this type of product to any power supply or adapter other than one described in the owners manual, on the name plate, or specifically recommended by Yamaha.
5. **WARNING:** Do not place this product or any other objects on the power cord or place it in a position where anyone could walk on, trip over, or roll anything over power or connecting cords of any kind. The use of an extension cord is not recommended! If you must use an extension cord, the minimum wire size for a 25' cord (or less) is 18 AWG. **NOTE:** The smaller the AWG number, the larger the current handling capacity. For longer extension cords, consult a local electrician.
6. **Ventilation:** Electronic products, unless specifically designed for enclosed installations, should be placed in locations that do not interfere with proper ventilation. If instructions for enclosed installations are not provided, it must be assumed that unobstructed ventilation is required.
7. **Temperature considerations:** Electronic products should be installed in locations that do not significantly contribute to their operating temperature. Placement of this product close to heat sources such as; radiators, heat registers and other devices that produce heat should be avoided.
8. This product was **NOT** designed for use in wet/damp locations and should not be used near water or exposed to rain. Examples of wet/damp locations are; near a swimming pool, spa, tub, sink, or wet basement.
9. This product should be used only with the components supplied or; a cart, rack, or stand that is recommended by the manufacturer. If a cart, rack, or stand is used, please observe all safety markings and instructions that accompany the accessory product.
10. The power supply cord (plug) should be disconnected from the outlet when electronic products are to be left unused for extended periods of time. Cords should also be disconnected when there is a high probability of lightning and/or electrical storm activity.
11. Care should be taken that objects do not fall and liquids are not spilled into the enclosure through any openings that may exist.
12. Electrical/electronic products should be serviced by a qualified service person when:
 - a. The power supply cord has been damaged; or
 - b. Objects have fallen, been inserted, or liquids have been spilled into the enclosure through openings; or
 - c. The product has been exposed to rain; or
 - d. The product does not operate, exhibits a marked change in performance; or
 - e. The product has been dropped, or the enclosure of the product has been damaged.
13. Do not attempt to service this product beyond that described in the user-maintenance instructions. All other servicing should be referred to qualified service personnel.
14. This product, either alone or in combination with an amplifier and headphones or speaker/s, may be capable of producing sound levels that could cause permanent hearing loss. **DO NOT** operate for a long period of time at a high volume level or at a level that is uncomfortable. If you experience any hearing loss or ringing in the ears, you should consult an audiologist. **IMPORTANT:** The louder the sound, the shorter the time period before damage occurs.
15. Some Yamaha products may have benches and/or accessory mounting fixtures that are either supplied as a part of the product or as optional accessories. Some of these items are designed to be dealer assembled or installed. Please make sure that benches are stable and any optional fixtures (where applicable) are well secured **BEFORE** using. Benches supplied by Yamaha are designed for seating only. No other uses are recommended.

PLEASE KEEP THIS MANUAL

FCC INFORMATION (U.S.A.)

1. **IMPORTANT NOTICE: DO NOT MODIFY THIS UNIT!**

This product, when installed as indicated in the instructions contained in this manual, meets FCC requirements. Modifications not expressly approved by Yamaha may void your authority, granted by the FCC, to use the product.

2. **IMPORTANT:** When connecting this product to accessories and/or another product use only high quality shielded cables. Cable/s supplied with this product **MUST** be used. Follow all installation instructions. Failure to follow instructions could void your FCC authorization to use this product in the USA.
3. **NOTE:** This product has been tested and found to comply with the requirements listed in FCC Regulations, Part 15 for Class "B" digital devices. Compliance with these requirements provides a reasonable level of assurance that your use of this product in a residential environment will not result in harmful interference with other electronic devices. This equipment generates/uses radio frequencies and, if not installed and used according to the instructions found in the users manual, may cause interference harmful to the operation of

other electronic devices. Compliance with FCC regulations does not guarantee that interference will not occur in all installations. If this product is found to be the source of interference, which can be determined by turning the unit "OFF" and "ON", please try to eliminate the problem by using one of the following measures:

Relocate either this product or the device that is being affected by the interference.

Utilize power outlets that are on different branch (circuit breaker or fuse) circuits or install AC line filter/s.

In the case of radio or TV interference, relocate/reorient the antenna. If the antenna lead-in is 300 ohm ribbon lead, change the lead-in to co-axial type cable.

If these corrective measures do not produce satisfactory results, please contact the local retailer authorized to distribute this type of product. If you can not locate the appropriate retailer, please contact Yamaha Corporation of America, Electronic Service Division, 6600 Orangethorpe Ave, Buena Park, CA90620

The above statements apply **ONLY** to those products distributed by Yamaha Corporation of America or its subsidiaries.

* This applies only to products distributed by YAMAHA CORPORATION OF AMERICA.

(class B)

IMPORTANT NOTICE FOR THE UNITED KINGDOM

Connecting the Plug and Cord

IMPORTANT. The wires in this mains lead are coloured in accordance with the following code:

BLUE : NEUTRAL
BROWN : LIVE

As the colours of the wires in the mains lead of this apparatus may not correspond with the coloured markings identifying the terminals in your plug proceed as follows:

The wire which is coloured BLUE must be connected to the terminal which is marked with the letter N or coloured BLACK.

The wire which is coloured BROWN must be connected to the terminal which is marked with the letter L or coloured RED.

Making sure that neither core is connected to the earth terminal of the three pin plug.

(2 wires)

- This applies only to products distributed by Yamaha-Kemble Music (U.K.) Ltd.

CAUTION: TO PREVENT ELECTRIC SHOCK, MATCH WIDE BLADE OF PLUG TO WIDE SLOT, FULLY INSERT.

ATTENTION: POUR ÉVITER LES CHOCS ÉLECTRIQUES, INTRODUIRE LA LAME LA PLUS LARGE DE LA FICHE DANS LA BORNE CORRESPONDANTE DE LA PRISE ET POUSSER JUSQU' AU FOND.

(polarity)

- This applies only to products distributed by Yamaha Canada Music Ltd.
- Ceci ne s'applique qu'aux produits distribués par Yamaha Canada Musique Ltée.

For details of products, please contact your nearest Yamaha representative or the authorized distributor listed below.

За более подробными сведениями обращайтесь в местное представительство корпорации Yamaha.

NORTH AMERICA

CANADA

Yamaha Canada Music Ltd.
135 Milner Avenue, Scarborough, Ontario,
M1S 3R1, Canada
Tel: 416-298-1311

U.S.A.

Yamaha Corporation of America
6600 Orangethorpe Ave., Buena Park, Calif. 90620,
U.S.A.
Tel: 714-522-9011

CENTRAL & SOUTH AMERICA

MEXICO

Yamaha de México S.A. de C.V.
Calz. Javier Rojo Gómez #1149,
Col. Guadalupe del Moral
C.P. 09300, México, D.F., México
Tel: 55-5804-0600

BRAZIL

Yamaha Musical do Brasil Ltda.
Av. Reboucas 2636-Pinheiros CEP: 05402-400
Sao Paulo-SP, Brasil
Tel: 011-3085-1377

ARGENTINA

Yamaha Music Latin America, S.A.
Sucursal de Argentina
Viamonte 1145 Piso2-B 1053,
Buenos Aires, Argentina
Tel: 1-4371-7021

PANAMA AND OTHER LATIN AMERICAN COUNTRIES/ CARIBBEAN COUNTRIES

Yamaha Music Latin America, S.A.
Torre Banco General, Piso 7, Urbanización Marbella,
Calle 47 y Aquilino de la Guardia,
Ciudad de Panamá, Panamá
Tel: +507-269-5311

EUROPE

THE UNITED KINGDOM

Yamaha-Kemble Music (U.K.) Ltd.
Sherbourne Drive, Tilbrook, Milton Keynes,
MK7 8BL, England
Tel: 01908-366700

IRELAND

Danfay Ltd.
61D, Sallynoggin Road, Dun Laoghaire, Co. Dublin
Tel: 01-2859177

GERMANY

Yamaha Music Central Europe GmbH
Siemensstraße 22-34, 25462 Rellingen, Germany
Tel: 04101-3030

SWITZERLAND/LIECHTENSTEIN

Yamaha Music Central Europe GmbH,
Branch Switzerland
Seefeldstrasse 94, 8008 Zürich, Switzerland
Tel: 01-383 3990

AUSTRIA

Yamaha Music Central Europe GmbH,
Branch Austria
Schleiergasse 20, A-1100 Wien, Austria
Tel: 01-60203900

CZECH REPUBLIC / SLOVAKIA / HUNGARY / SLOVENIA

Yamaha Music Central Europe GmbH,
Branch Austria, CEE Department
Schleiergasse 20, A-1100 Wien, Austria
Tel: 01-602039025

THE NETHERLANDS/ BELGIUM/

LUXEMBOURG

Yamaha Music Central Europe GmbH,
Branch Benelux
Clarissenhof 5-b, 4133 AB Vianen, The Netherlands
Tel: 0347-358 040

POLAND

Yamaha Music Central Europe GmbH,
Sp.z. o.o. Oddzial w Polsce
ul. 17 Stycznia 56, PL-02-146 Warszawa, Poland
Tel: 022-868 07 57

GREECE

Philippos Nakas S.A. The Music House
147 Skiathou Street, 112-55 Athens, Greece
Tel: 01-228 2160

FRANCE

Yamaha Musique France
BP 70-77312 Marne-la-Vallée Cedex 2, France
Tel: 01-64-61-4000

ITALY

Yamaha Musica Italia S.P.A.
Viale Italia 88, 20020 Lainate (Milano), Italy
Tel: 02-935-771

SPAIN/PORTUGAL

Yamaha-Hazen Música, S.A.
Ctra. de la Coruna km. 17, 200, 28230
Las Rozas (Madrid), Spain
Tel: 91-639-8888

SWEDEN

Yamaha Scandinavia AB
J. A. Wettergrens Gata 1
Box 30053
S-400 43 Göteborg, Sweden
Tel: 031 89 34 00

DENMARK

YS Copenhagen Liaison Office
Generatorvej 6A
DK-2730 Herlev, Denmark
Tel: 44 92 49 00

FINLAND

F-Musiikki Oy
Kluuvikatu 6, P.O. Box 260,
SF-00101 Helsinki, Finland
Tel: 09 618511

NORWAY

Norsk filial av Yamaha Scandinavia AB
Grini Næringspark 1
N-1345 Østerås, Norway
Tel: 67 16 77 70

ICELAND

Skifan HF
Skeifan 17 P.O. Box 8120
IS-128 Reykjavik, Iceland
Tel: 525 5000

OTHER EUROPEAN COUNTRIES

Yamaha Music Central Europe GmbH
Siemensstraße 22-34, 25462 Rellingen, Germany
Tel: +49-4101-3030

AFRICA

Yamaha Corporation,
Asia-Pacific Music Marketing Group
Nakazawa-cho 10-1, Hamamatsu, Japan 430-8650
Tel: +81-53-460-2312

MIDDLE EAST

TURKEY/CYPRUS

Yamaha Music Central Europe GmbH
Siemensstraße 22-34, 25462 Rellingen, Germany
Tel: 04101-3030

OTHER COUNTRIES

Yamaha Music Gulf FZE
LB21-128 Jebel Ali Freezone
P.O.Box 17328, Dubai, U.A.E.
Tel: +971-4-881-5868

ASIA

THE PEOPLE'S REPUBLIC OF CHINA

Yamaha Music & Electronics (China) Co.,Ltd.
25/F., United Plaza, 1468 Nanjing Road (West),
Jingan, Shanghai, China
Tel: 021-6247-2211

HONG KONG

Tom Lee Music Co., Ltd.
11/F., Silvercord Tower 1, 30 Canton Road,
Tsimshatsui, Kowloon, Hong Kong
Tel: 2737-7688

INDONESIA

PT. Yamaha Music Indonesia (Distributor)
PT. Nusantik
Gedung Yamaha Music Center, Jalan Jend. Gatot
Subroto Kav. 4, Jakarta 12930, Indonesia
Tel: 21-520-2577

KOREA

Yamaha Music Korea Ltd.
Tong-Yang Securities Bldg. 16F 23-8 Yoido-dong,
Youngdungpo-ku, Seoul, Korea
Tel: 02-3770-0660

MALAYSIA

Yamaha Music Malaysia, Sdn., Bhd.
Lot 8, Jalan Perbandaran, 47301 Kelana Jaya,
Petaling Jaya, Selangor, Malaysia
Tel: 3-78030900

PHILIPPINES

Yupangco Music Corporation
339 Gil J. Puyat Avenue, P.O. Box 885 MCPO,
Makati, Metro Manila, Philippines
Tel: 819-7551

SINGAPORE

Yamaha Music Asia Pte., Ltd.
#03-11 A-Z Building
140 Paya Lebor Road, Singapore 409015
Tel: 747-4374

TAIWAN

Yamaha KHS Music Co., Ltd.
3F, #6, Sec.2, Nan Jing E. Rd. Taipei.
Taiwan 104, R.O.C.
Tel: 02-2511-8688

THAILAND

Siam Music Yamaha Co., Ltd.
891/1 Siam Motors Building, 15-16 floor
Rama 1 road, Wangmai, Pathumwan
Bangkok 10330, Thailand
Tel: 02-215-2626

OTHER ASIAN COUNTRIES

Yamaha Corporation,
Asia-Pacific Music Marketing Group
Nakazawa-cho 10-1, Hamamatsu, Japan 430-8650
Tel: +81-53-460-2317

OCEANIA

AUSTRALIA

Yamaha Music Australia Pty. Ltd.
Level 1, 99 Queensbridge Street, Southbank,
Victoria 3006, Australia
Tel: 3-9693-5111

NEW ZEALAND

Music Houses of N.Z. Ltd.
146/148 Captain Springs Road, Te Papapa,
Auckland, New Zealand
Tel: 9-634-0099

COUNTRIES AND TRUST

TERRITORIES IN PACIFIC OCEAN

Yamaha Corporation,
Asia-Pacific Music Marketing Group
Nakazawa-cho 10-1, Hamamatsu, Japan 430-8650
Tel: +81-53-460-2312

HEAD OFFICE Yamaha Corporation, Pro Audio & Digital Musical Instrument Division
Nakazawa-cho 10-1, Hamamatsu, Japan 430-8650
Tel: +81-53-460-3273



N77009368

Clavinova Web site (English only)
<http://www.yamahaclavinova.com/>
Yamaha Manual Library
<http://www.yamaha.co.jp/manual/>

U.R.G., Pro Audio & Digital Musical Instrument Division, Yamaha Corporation
© 2005 Yamaha Corporation

506APAP?.?-01A0
Printed in ?????