

Профессиональные микрофонные радиосистемы VOLTA

VOLTA US-101, 101H

VOLTA US-102, 102H



Профессиональные микрофонные радиосистемы VOLTA US-101, US-101H, US-102, US-102H

ВАЖНО!

Перед подключением и использованием микрофонной радиосистемы (РС), пожалуйста, прочтите внимательно это руководство и обращайтесь к нему в своей дальнейшей работе. Это руководство является неотъемлемой частью РС и должно передаваться вместе с РС в случае смены её владельца, что необходимо как для её правильного подключения и использования, так и для обеспечения её сохранности и работоспособности. Компания VOLTA не несёт ответственность за работу РС в случае её неправильной установки или использования.

Внимание!

Во избежание угрозы возникновения пожара или короткого замыкания, никогда не подвергайте это оборудование воздействию влаги.

Меры предосторожности

1. Прочитайте эти пункты особо внимательно, т.к. они содержат очень важную информацию.
2. В этом оборудовании используется высокое напряжение, поэтому, во избежание удара электрическим током, никогда не осуществляйте установку или подключение при включенном электропитании.
3. Перед включением РС убедитесь, что все подключения произведены правильно, а напряжение сети составляет 220-230 Вольт.
4. Для защиты силового кабеля от повреждений убедитесь, что он расположен так, что по нему не будут ходить или придавливать какими-либо предметами.
5. Во избежание удара электрическим током никогда не разбирайте и не открывайте корпус блока питания РС, внутри нет никаких необходимых пользователю регуляторов или переключателей.
6. Будьте уверены, что внутрь корпуса блока питания не проникнут никакие предметы или жидкости, это может привести к короткому замыканию.
7. Никогда не пытайтесь вносить в конструкции РС какие-либо изменения, а также проводить с ней операции, не описанные в данном руководстве. Свяжитесь с авторизованным сервис центром или квалифицированным специалистом в следующих случаях:
 - оборудование не работает или работает не правильно;
 - один из элементов системы был повреждён;
 - внутрь корпуса попали какие-либо предметы или жидкости;



Don't scared to be heard!

- РС подверглась сильному удару.
- 8. Когда РС не используется в течение длительного времени, отключите питание и отсоедините сетевой шнур.
- 9. Если РС начинает источать подозрительные запахи или дым, немедленно выключите питание и выньте из розетки сетевой шнур.
- 10. Не подключайте РС к неизвестному вам оборудованию и не используйте с неизвестными аксессуарами.
- 11. VOLTA настоятельно рекомендует доверить первичное подключение РС квалифицированным специалистам. Эта система удовлетворяет существующим в настоящее время стандартам по использованию электроприборов.
- 12. Внимание! Высокий уровень громкости может привести к перманентному ухудшению слуха.

Важные замечания

Помните! Использование беспроводной радиосистемы в различных условиях связано с возникновением всевозможных и непредвиденных ситуаций. Поэтому перед каждым мероприятием необходимо проводить тестирование работы радиосистемы в пределах сцены. При возникновении осложнений обратитесь к специалистам центра продаж оборудования VOLTA или по телефону горячей линии (495) 748-30-32, e-mail: volta@volta-audio.ru.



Don't scared to be heard!

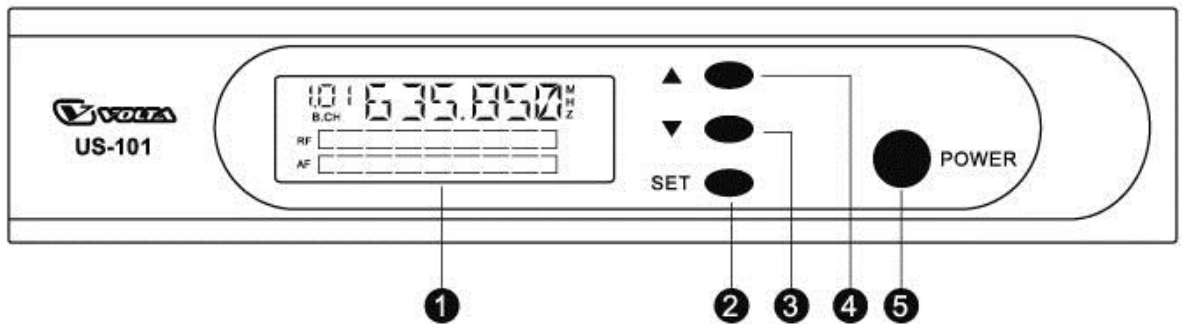
Радиосистемы VOLTA

Радиосистемы серии US- это линейка профессиональных микрофонных радиосистем, в которых высокое качество радио и аудио трактов сочетаются с простотой управления системами. Беспроводные радиосистемы VOLTA обеспечивают свободу движений и перемещения по сцене, не ограничивая выступающего соединительными кабелями. Данное техническое руководство включает в себя описание следующих беспроводных радиосистем - VOLTA- US-101, US-101H, US-102, US-102H.

ВОЗМОЖНОСТИ РАДИОСИСТЕМ VOLTA

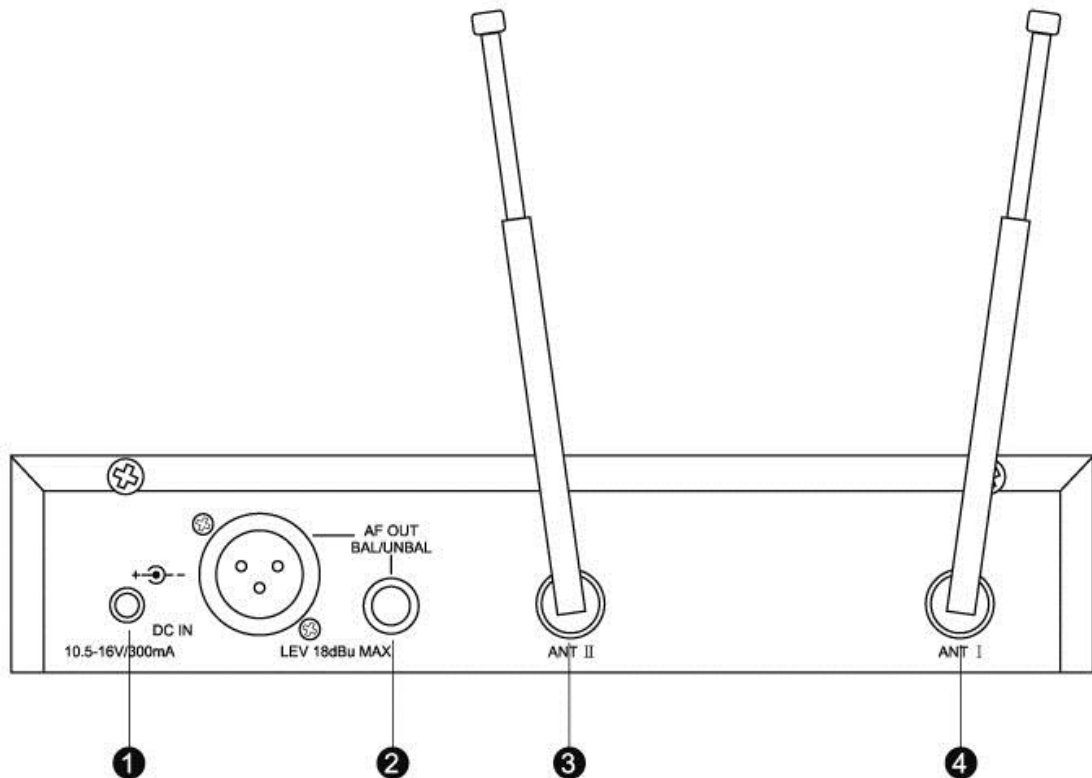
1. Диверсифицированные приемные устройства VOLTA снабжены эксклюзивной «разнесённой» схемой приёма. Данная схема постоянно контролирует качество радиосигналов, поступающих с обеих антенн приемного устройства. Дальнейшее вариативное переключение сигнала, в зависимости от качества его передачи, позволяет получить на выходе приемного устройства оптимальный сигнал. В результате этого существенно снижается возможность «выпадения» сигнала при работе на сцене.
2. Радиосистемы VOLTA осуществляют передачу сигнала на различных частотах в UHF диапазоне, что позволяет пользователю выбрать наименее загруженный диапазон в месте использования систем.
3. Применение различных диапазонов передачи, а также использование нескольких несущих частот внутри одного диапазона, делают возможным одновременное использование до 16 радиосистем.
4. При одновременном использовании нескольких радиосистем VOLTA, пользователь может установить все приёмники в стандартный 19-дюймовый рэк.
5. При стандартных условиях работы, радиосистемы обеспечивают устойчивый приём в радиусе более 80 метров от приёмника.
6. На передающих устройствах предусмотрен индикатор низкого напряжения батареи. Срабатывание этого индикатора говорит пользователю о том, что заряда батареи остаётся менее, чем на час работы.
7. Специально разработанная схема радиосистем VOLTA, позволяет без дополнительных регулировок использовать данные системы в звукоусилительных комплектах.

Внешние органы управления приёмника US-101



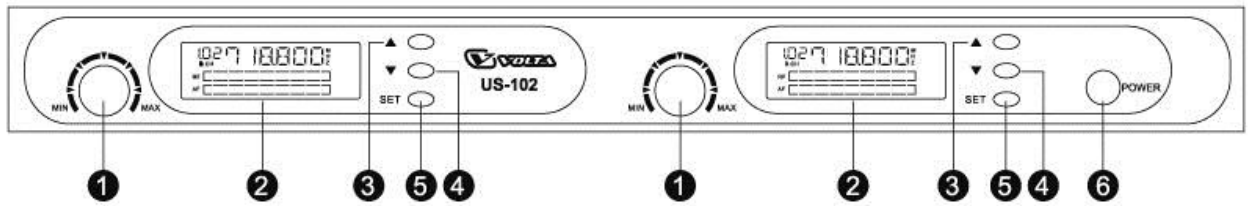
1. ЖК дисплей
- 2.3.4. Кнопки управления системой
5. Кнопка включения приёмника

Задняя панель



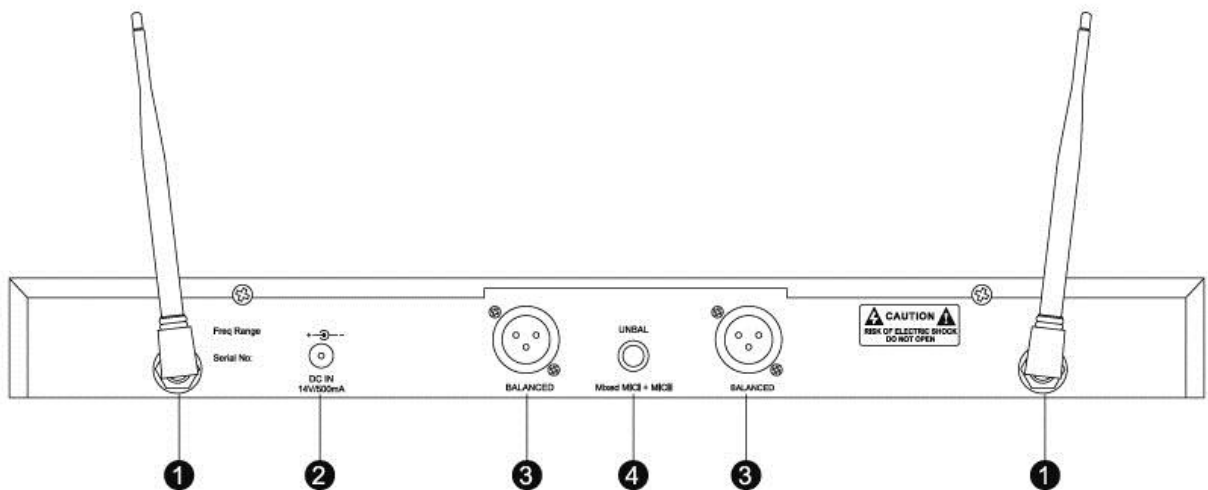
1. Входной разъём адаптера питания
2. Аудио выходы балансный и небалансный
4. Антенна А
5. Антенна В

Внешние органы управления приёмника US-102



1. Регулятор громкости
2. ЖК дисплей
3. 4. 5. Кнопки управления системой
6. Кнопка включения приёмника

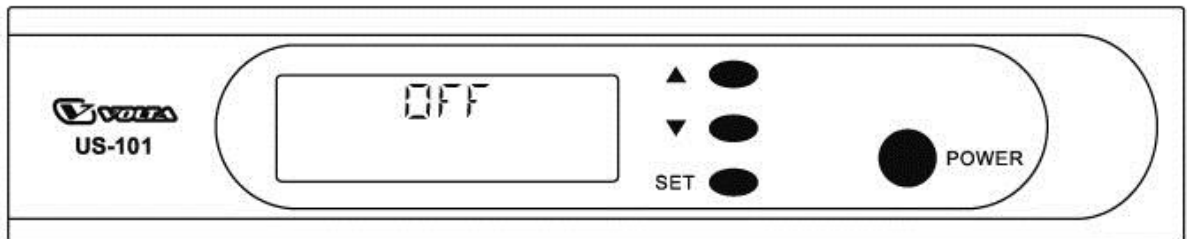
Задняя панель



1. Приёмные антенны
2. Входной разъем адаптера питания
3. Балансные аудио выходы каналов А и В
4. Микшированный аудио выход

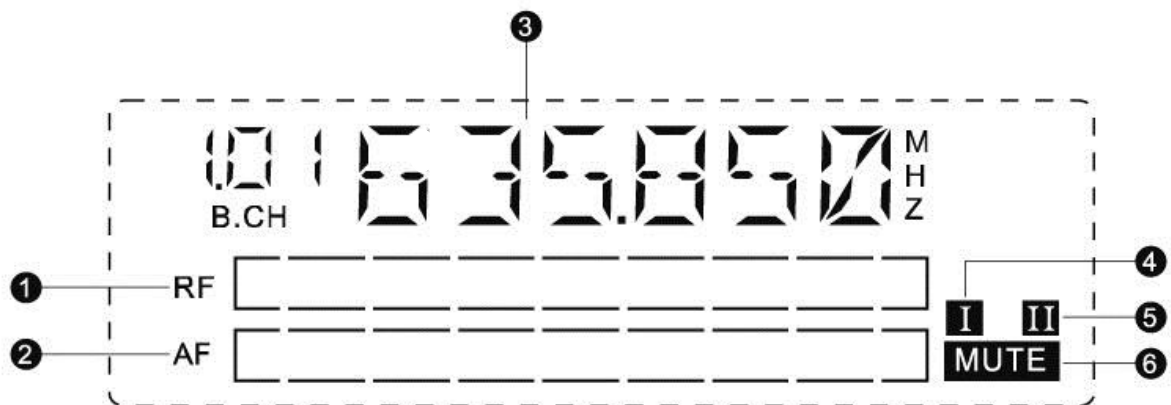
ВКЛЮЧЕНИЕ ПРИЁМНИКА

1. Подсоедините приёмные антенны к разъемам на задней панели.
2. Подсоедините разъем адаптера питания к соответствующему входу.
3. Нажмите не несколько секунд кнопку включения, пока не активируется ЖК дисплей.
4. При выключении системы соблюдайте обратный порядок действий.



ЖК ДИСПЛЕЙ

При включенной системе на дисплее отображается следующая информация:



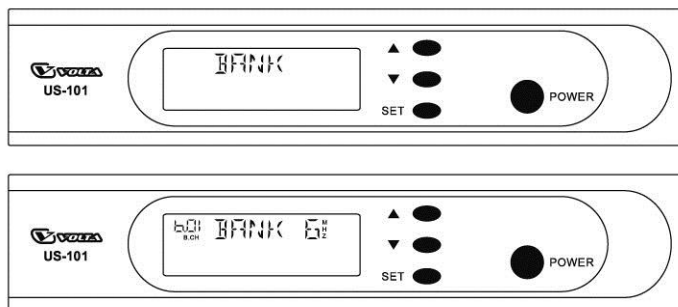
1. Индикатор уровня радиосигнала
2. Индикатор уровня аудио сигнала
3. Номер канала и частота передачи
4. Индикатор сигнала антенны А
5. Индикатор сигнала антенны В
6. Индикатор включения функции прерывания сигнала малого уровня

Настройка приёмника системы через меню

1. Нажмите кнопку SET для входа в меню:
2. Нажимая кнопки ▲/▼, выберите нужный вам пункт меню:
Во время выбора пункта меню, название пункта будет мигать. Для начала регулировки параметров пункта меню нажмите на несколько секунд кнопку SET.

A Отображение канала и меню настройки

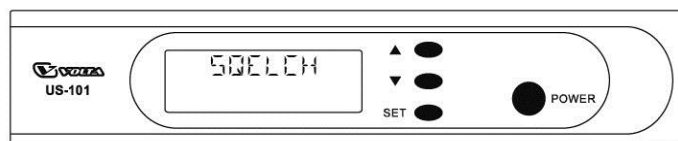
По нажатию кнопки "SET" отобразится следующее сообщение:



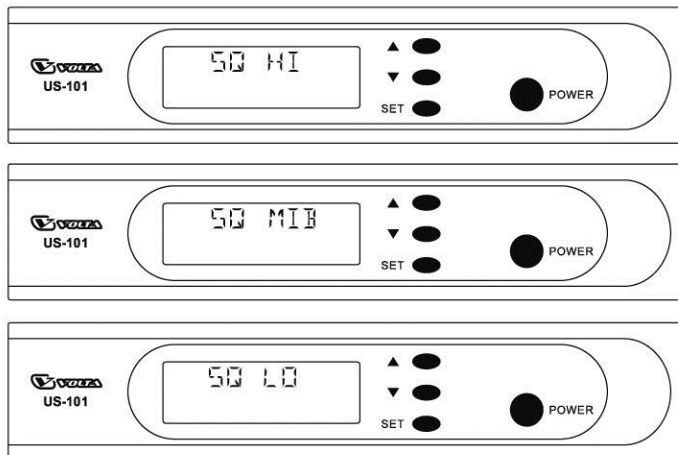
На данном дисплее отображается рабочая частота и номер канала. Вы можете определить необходимость отображения частоты или номера канала. Оперирруя кнопками ▲/▼, вы можете осуществлять переключение между заводскими установками частот и каналов. Для подтверждения выбора частоты и канала нажмите кнопку "SET". По умолчанию приёмник будет отображать заводские установки, как стандартные. По нажатию кнопки "SET" дисплей перестанет мерцать. Если кнопка SET не была нажата, приёмник автоматически сохранит новые установки частоты при выключении питания.

B Настройка порога системы шумоподавления

Нажимайте кнопку SET до тех пор, пока не отобразится меню "SQELCH":



После небольшой паузы отобразится текущая настройка системы шумоподавления:



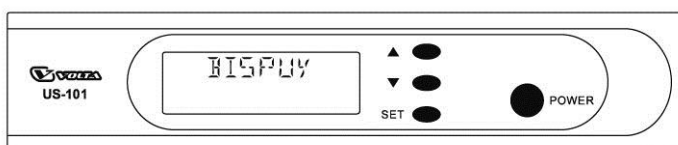
Данное меню позволяет настроить уровень чувствительности приёмника, что поможет устранить нежелательные помехи. Диапазон настройки находится в пределах от 0 до 40 дБ. Большее значение соответствует более высокому порогу системы шумоподавления. Выбор меньшего значения (менее 15 дБ) позволяет снизить чувствительность системы шумоподавления. Для нормальных условий работы обычно подходит значение 20 дБ (стандартная заводская установка – 15 дБ).

При помощи кнопок ▲/▼ вы можете установить желаемое значение, после чего необходимо нажать кнопку "SET" для подтверждения выбора. В противном случае выполненные изменения не будут сохранены.

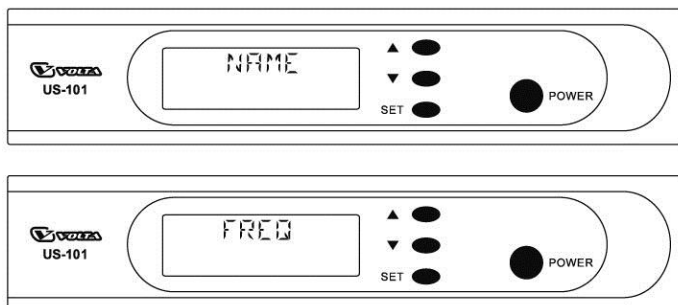
Если вы забыли нажать кнопку SET, экран начнёт мерцать, сигнализируя вам об этом. После нажатия кнопки SET экран мерцать перестанет.

С Выбор номера канала

Нажимайте кнопку SET до тех пор, пока не отобразится меню "DISPL":



После небольшой паузы отобразится текущая настройка:



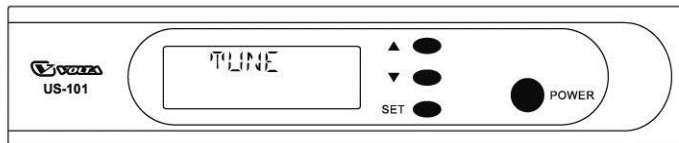
Данное меню позволяет определить содержание стандартного экрана. При помощи

кнопки ▲/▼ вы можете выбрать между отображением номера канала ("CHANNL") или частоты ("FREQU"). Новая настройка начнет мерцать на дисплее. Для её подтверждения нажмите кнопку "SET". В противном случае выполненные изменения не будут сохранены.

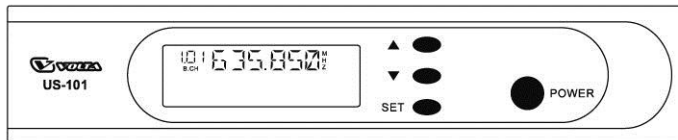
Если вы забыли нажать кнопку SET, экран начнет мерцать, сигнализируя вам об этом. После нажатия кнопки SET экран мерцать перестанет.

D Настройка частоты приёма

Нажимайте кнопку SET до тех пор, пока не отобразится меню "TUNE":



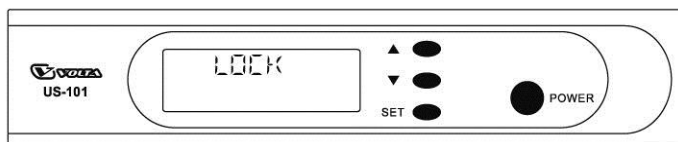
После небольшой паузы отобразится текущая частота:



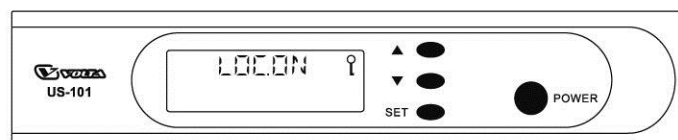
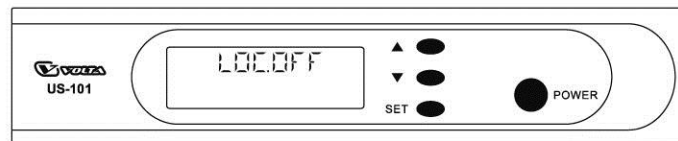
Данное меню позволяет выбрать одну из 1280-ти фиксированных частот приема. Оперирова кнопками ▲/▼, вы можете выбрать необходимую частоту с шагом 25 кГц. Подтвердите свой выбор кнопкой "SET". Новая настройка вступит в силу незамедлительно.

E Функция блокировки

Нажимайте кнопку SET до тех пор, пока не отобразится меню "LOCK":



После небольшой паузы отобразится текущая установка функции:

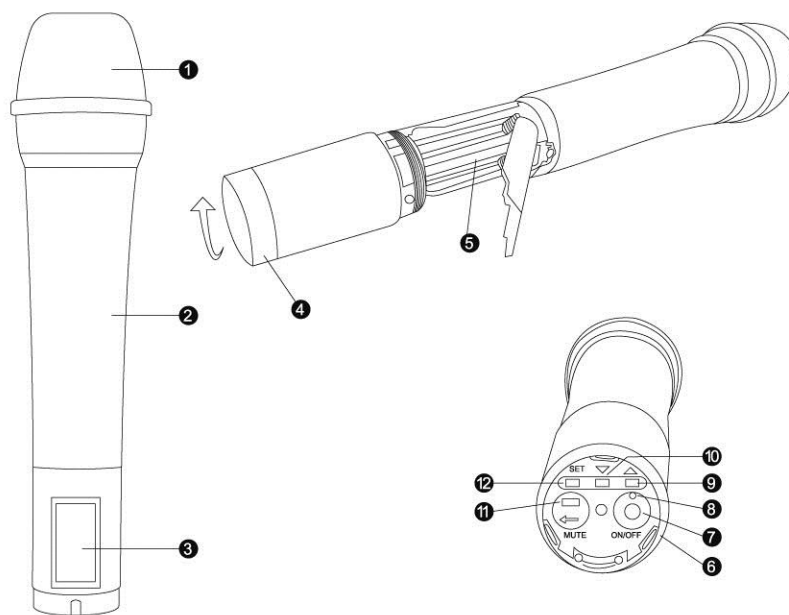


Данная функция позволяет заблокировать (или снять блокировку) изменения номера канала, уровня чувствительности, настройки отображения информации, выключения питания. Если при выборе меню "LOCK" появилось сообщение "LOC ON", вы не сможете изменить какие-либо настройки приёмника. Для снятия блокировки нажмите и

удерживайте кнопку “SET” до того момента, пока не начнет мерцать надпись "LOC OFF". Подтвердите свой выбор кнопкой "SET". В противном случае выполненные изменения не будут сохранены.

Если вы забыли нажать кнопку SET, экран начнёт мерцать, сигнализируя вам об этом. После нажатия кнопки SET экран мерцать перестанет.

Ручной микрофон с передатчиком



1. Экран микрофона с POP-фильтром.
2. Корпус ручного передатчика.
3. ЖК-дисплей.
4. Колпачок для защиты органов управления.
5. Чтобы открыть крышку дисплея, окрутите фиксирующий винт против часовой стрелки; чтобы закрыть – закрутите по часовой стрелке.
6. Чтобы снять защитный колпачок, поверните его против часовой стрелки.
7. Выключатель питания.
8. Индикатор рабочего состояния.
9. Кнопка ▲: выбор функции.
10. Кнопка ▼: выбор функции.
11. Кнопка выключения звука.
12. Кнопка SET: подтверждение выбора функции.

Настройка ручного микрофона

1. Нажмите кнопку включения питания передатчика. Индикатор рабочего состояния загорится красным. На ЖК-дисплее отобразится номер канала, частота и уровень заряда



Don't scared to be heard!

батареи. Индикатор заряда батареи имеет три градации: полностью заряженной батарее соответствует 8 сегментов индикатора, достаточному уровню заряда – 4 сегмента, разряженной батарее – 1 сегмент.

2. Микрофон имеет четыре пользовательские настройки:

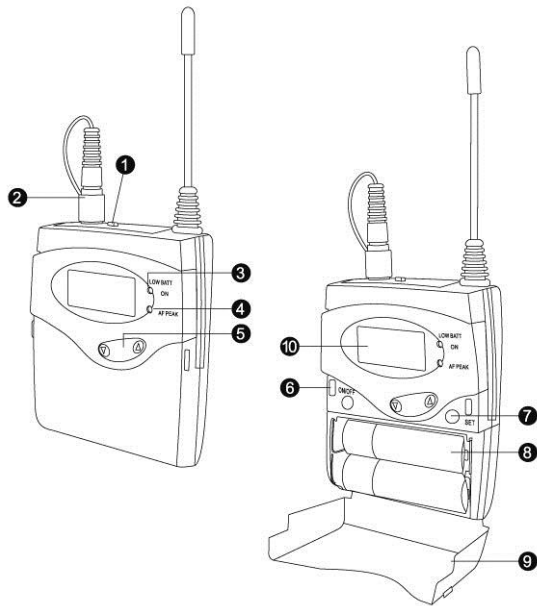
a. DISPL. Нажимайте кнопку SET до тех пор, пока не отобразится меню "DISPL". Данное меню позволяет определить какую информацию следует отображать на дисплее. При помощи кнопок ▲/▼ вы можете выбрать между отображением номера канала ("CHAN") или частоты ("FREQ"). Новая настройка начнет мерцать на дисплее. Для её подтверждения нажмите кнопку "SET". В противном случае выполненные изменения не будут сохранены.

b. SENSIT. Нажимайте кнопку SET до тех пор, пока не отобразится меню "SENSIT". Данное меню позволяет настроить чувствительность микрофона. Диапазон изменений представлен тремя фиксированными установками: 0 дБ, -10 дБ, -20 дБ и -30 дБ. Вы можете выбрать одну из них, используя кнопки ▲/▼. Обычно, для сцены используются значения -30 дБ/-20 дБ, для записи разговора – -20 дБ/-10 дБ, для вокала – -10 дБ/0 дБ.

c. TUNE. Нажимайте кнопку SET до тех пор, пока не отобразится меню "TUNE". Данное меню позволяет выбрать одну из 1280-ти фиксированных частот приема. Оперирова кнопки ▲/▼, вы можете выбрать необходимую частоту с шагом 25 кГц. Подтвердите свой выбор кнопкой "SET". Новая настройка вступит в силу незамедлительно.

d. LOCK. Нажимайте кнопку SET до тех пор, пока не отобразится меню "LOC". Данная функция позволяет заблокировать (или снять блокировку) изменения номера канала, уровня чувствительности, настройки отображения информации, выключения питания. Если при выборе меню "LOCK" появилось сообщение "LOC ON", вы не сможете изменить какие-либо настройки приёмника. Для снятия блокировки нажмите и удерживайте кнопку "SET" до того момента, пока не начнет мерцать надпись "LOC OFF". Подтвердите свой выбор кнопкой "SET". В противном случае выполненные изменения не будут сохранены. Если вы забыли нажать кнопку SET, экран начнёт мерцать, сигнализируя вам об этом. После нажатия кнопки SET экран мерцать перестанет.

Поясной передатчик



1. Кнопка выключения громкости.
2. Разъем подключения источника микрофонного/линейного сигнала.
3. Индикатор низкого заряда батареи.
4. Индикатор клиппирования.
5. Кнопки ▲/▼: выбор функций.
6. Выключатель питания.
7. Кнопка SET: подтверждение выбора функций.
8. Батареи: 2 штуки по 1.5 В.
9. Крышка батарейного отсека.
10. ЖК-дисплей: информация о частоте, номере канала и заряде батареи.

Технические характеристики

А: система

Радиосистема: PLL.

Частотный диапазон: 470 МГц ~ 638 МГц или 710-726 МГц

Тип модуляции: FM.

Пиковая девиация: ± 45 кГц.

Диапазон воспринимаемых аудиочастот: 80 Гц ~ 15 кГц (± 3 дБ).

Т.Н.Д: $\leq 1\%$.

Рабочая температура: -10°C ... $+40^{\circ}\text{C}$.

В: ручной микрофон с передатчиком

Мощность радиоизлучения: 5 мВт.

Сила шумоподавления: -50 дБ.

Батарея: AA – 2 шт x 1.5 В.

Диаграмма направленности: суперкардиоида.

С: приёмник

Чувствительность: 12 dBuV (отношение сигнал/шум: 80 дБ).

Диапазон изменения чувствительности: 12~32 dBuV.

Сила шумоподавления: ≥ 75 дБ.

Выходной уровень аудио: при балансном подключении 0~0.5 В (600 Ом).

Аудиовыход: 0~0.5 В / 5К.

Питание: DC 12~16 В.

Ток потребления: 300 мА.

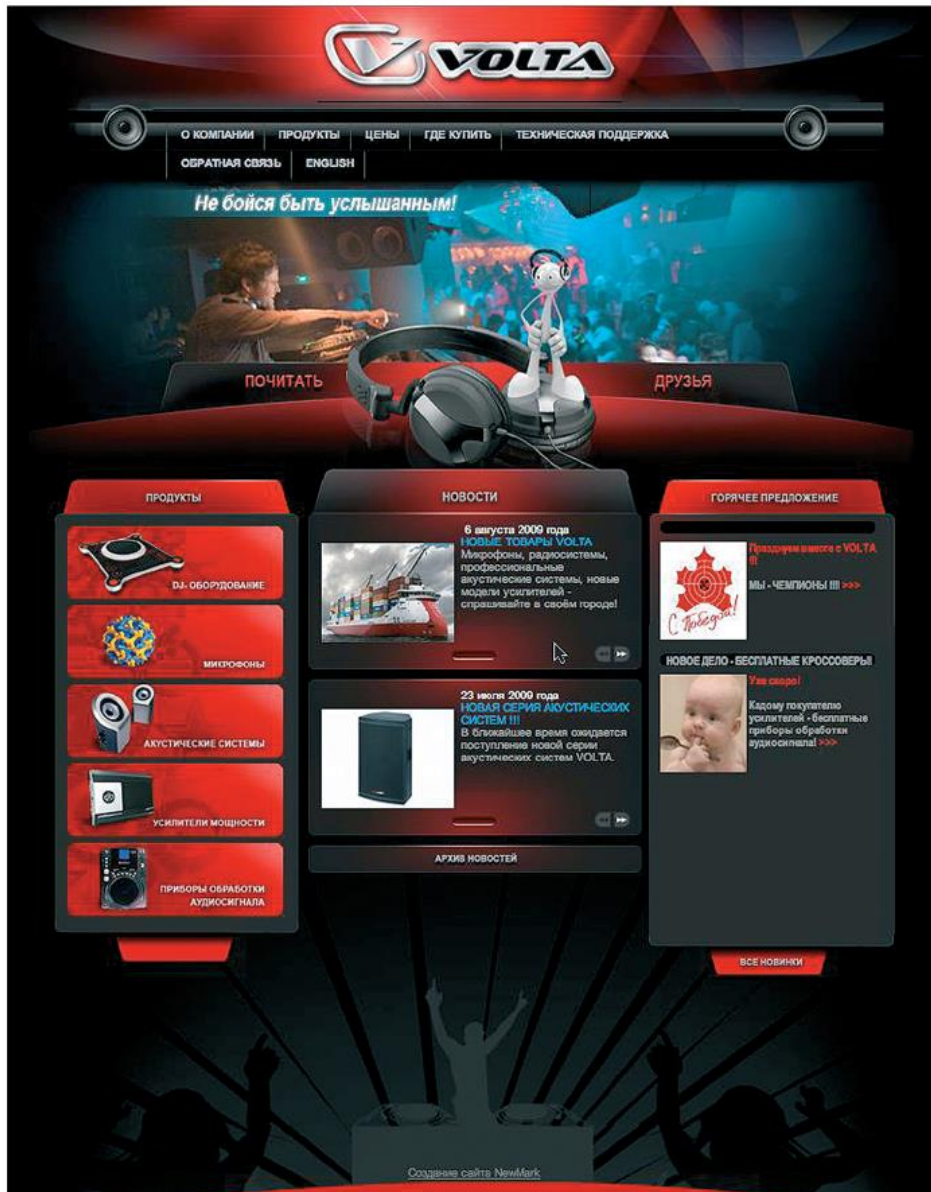
Обзор меню

Меню	Передачики	Приёмники
SEnSit	Настройка чувствительности.	
SQELC		Настройка порога системы шумоподавления.
DISPL	Настройка диапазона чувствительности.	Настройка диапазона чувствительности.
TUNE	Настройка частоты передачи (с шагом 25 кГц).	Настройка частоты передачи (с шагом 25 кГц).
CH	Выбор номера канала.	Выбор номера канала.
FREQU	Отображение частоты передачи.	Отображение частоты приёма.
LOCK	Активация или деактивация функции блокировки от случайного нажатия.	Активация или деактивация функции блокировки от случайного нажатия.

Решение проблем

Проблема	Возможные причины
Индикатор рабочего состояния не загорается.	Разряжены батареи или не подключен адаптер питания.
Нет индикации радиосигнала.	(1) Частоты передачи и приёма различаются. (2) Передатчик находится вне зоны действия приёмника.
Индикация радиосигнала есть, но аудиосигнал отсутствует.	(1) На передатчике выключена громкость. (2) На приёмнике установлен слишком высокий порог шумоподавления.
Аудиосигнал имеет слишком высокий уровень и обильные шумы.	(1) Чувствительность передатчика имеет слишком низкий уровень. (2) Уровень аудиовыхода на приёмнике слишком низок.
Аудиосигнал искажён.	(1) Чувствительность передатчика имеет слишком высокий уровень. (2) Уровень аудиовыхода на приёмнике слишком низок.

Узнайте больше о товарах VOLTA на сайте



www.volta-audio.ru