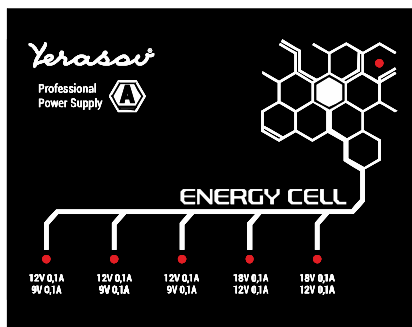


ENC-5A

Блок питания



Руководство
по эксплуатации

Yerasov

МЕРЫ ПРЕДОСТОРОЖНОСТИ

- Внимательно изучите данное руководство перед началом использования прибора.
- Чтобы избежать поломок, не прикладывайте чрезмерных усилий к гнездам или элементам управления.
- Если поверхность прибора загрязнилась, протрите ее чистой сухой тканью. Не используйте жидкие чистящие средства, бензин, растворитель или полироли.
- Не устанавливайте емкости с жидкостью рядом с данным прибором. Если жидкость попала в оборудование, это может привести к поломке, возгоранию или поражению электрическим током.
- Будьте осторожны, не допускайте попадания металлических предметов внутрь прибора. Если это все же произошло, отсоединить сетевой кабель питания от сетевой розетки. Затем обратитесь к ближайшему дилеру или в магазин, где Вы приобрели прибор.

ОБЩИЕ СВЕДЕНИЯ

Высококачественный пятиканальный блок питания. Имеет пять стабилизированных и гальванически изолированных каналов с максимальными токами по 0,1 А с переключаемым напряжением 9-12V (1-3 каналы) и 12-18V (4-5 каналы), светодиодную индикацию работы каждого канала и индикацию падения напряжения сети.

Заявленная максимальная сила тока 0,1 А в каждом канале при полной нагрузке (используются все каналы блока питания) гарантируется! При использовании меньшего количества потребителей максимальная сила тока в каждом канале немного увеличится.

В комплект входят патчи питания эффектов, разветвитель питания и переходник для изменения полярности.

ОРГАНЫ УПРАВЛЕНИЯ

(РАБОЧАЯ ПАНЕЛЬ)

1, 2, 3 - светодиодные индикаторы каналов 9V/12V,

4, 5 - светодиодные индикаторы каналов 12V/18V,
6 - светодиодный индикатор работы прибора /одновременно – показывает падение напряжения в электросети (стандартный режим работы – зеленая индикация, при падении напряжения – красная),

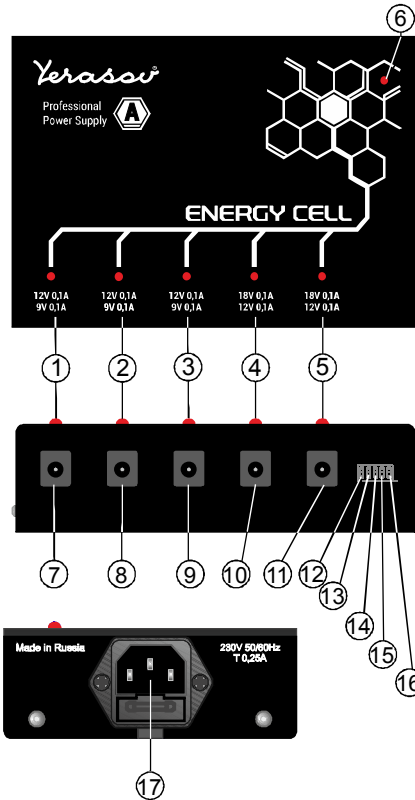
7, 8, 9 - гнезда питания каналов 9V/12V,

10, 11 - гнезда питания каналов 12V/18V,

12, 13, 14 - переключатели напряжений каналов 9V (нижнее положение переключателей)/12V (верхнее положение переключателей),

15, 16 - переключатели напряжений каналов 12V (нижнее положение переключателей)/18V (верхнее положение переключателей),

17 - гнездо для подключения сетевого кабеля 230V.



ОРГАНЫ УПРАВЛЕНИЯ

Включение светодиодной индикации: на передней панели **ENC-5A** имеется 6 двухцветных светодиодов высокой яркости, работающих как индикаторы выходного напряжения соответствующего выхода.

Зеленый цвет соответствует 9V выходного напряжения, желтый -12 V, красный -18V.

Гнездо 230V используется для подключения кабеля питания (входит в комплект).

Каналы 1-3 имеют максимальный выходной ток 0,1А и переключаемое напряжение 9-12V (переключается с помощью переключателей 12-14 на передней панели).

Каналы 4-5 имеют максимальный выходной ток 0,1А и переключаемое напряжение 12-18V (переключается с помощью переключателей 15-16 на передней панели).

МЕТОД ПОДКЛЮЧЕНИЯ

Подключите гитарные эффекты к гнездам (7-11) соответствующего напряжения кабелями питания эффектов (входят в комплект).

Внимание! Некоторые гитарные эффекты допускают возможность работы от напряжения выше номинального. Другие эффекты категорически исключают такую возможность, в этом случае превышение напряжения может привести к поломке эффекта. Будьте внимательны при подключении гитарных эффектов к **ENC-5A**.

ENC-5A при полной нагрузке (использованы все каналы) гарантированно выдает максимальную силу тока 0,1А на каждый канал. Однако, если задействованы не все каналы, максимальная сила тока на активных каналах может возрасти.

Если ваши гитарные эффекты имеют низкое потребление тока (20-30 мА), их можно подключить к одному выходу **ENC-5A**, используя разветвитель питания (входит в комплект). При этом суммарное потребление тока не должно превышать

паспортные 0,1А. Таким образом, к одному выходу **ENC-5A** можно подключить несколько эфффектов с низким потреблением тока.

Если входная полярность устройства не совпадает с полярностью выходов питания **ENC-5A**, используйте переходник реверсивной полярности питания (входит в комплект)

Внимание! Неправильная полярность может привести к поломке устройства. Убедитесь в правильном подключении кабелей питания и соблюдении полярности до включения прибора в сеть.

ТЕХНИЧЕСКИЕ ХАРАКТЕРИСТИКИ

Количество поддерживаемых приборов.....	5
Количество выходов 9/12V 0,1A.....	3
Количество выходов 12/18V 0,1A.....	2
Питание от сети	230V,50/60Hz
Потребляемая мощность, W, не более.....	18
Габариты, мм, не более.....	155x107x46
Масса , кг, не более.....	1,1

КОМПЛЕКТ ПОСТАВКИ

Устройство ENC-5A	1
Кабель питания 230V, шт.....	1
Кабель питания эффекта, шт.....	5
Переходник изменения полярности х, шт.....	1
Разветвитель питания, шт.....	1
Руководство пользователя.....	1
Тара упаковочная , шт.....	1

ГАРАНТИЙНОЕ ОБСЛУЖИВАНИЕ

Гарантийный срок эксплуатации изделия 12 месяцев со дня продажи через розничную торговую сеть. В течение гарантийного срока владелец имеет право на бесплатный ремонт при предъявлении гарантийного талона по месту приобретения изделия.

Внимание! При отсутствии в гарантийном талоне даты продажи и штампа магазина гарантийный срок исчисляется со дня выпуска изделия предприятием-изготовителем.

Гарантия **не распространяется**:

- на изделия, имеющие механические повреждения;
- при нарушении потребителем условий эксплуатации;
- в случае самостоятельного ремонта или изменения конструкции.

Свидетельство о приёме

Изделие **ENC-5A**

Сер. № _____

Это изделие соответствует требованиям
ТУ 32.20-001-15400071-2017, ГОСТ ИЕС
60065-2013, ГОСТ ИЕС 62368-1-2014,
ГОСТ EN 55103-1-2013, ГОСТ 30886-
2002, ГОСТ 32136-2013.

Дата выпуска _____

Представитель ОТК _____

Заявки на обслуживание принимаются
по адресу :

YERASOV MUSIC CORPORATION
440003, Россия, г. Пенза, ул. Молокова, 20.
Т/ф. (8412) 99-03-56.
E-mail: sale@yerasov.ru

Гарантийный талон

(заполняет предприятие-изготовитель)

Изделие **ENC-5A**

Сер. № _____

Дата выпуска _____

Представитель ОТК _____

YERASOV MUSIC CORPORATION
440003, Россия, г. Пенза, ул. Молокова, 20.
т/ф. (8412) 99-03-56.
WWW.YERASOV.RU

(Заполняет торговое предприятие)

Дата продажи _____

Продавец _____

Штамп магазина _____

YERASOV MUSIC CORPORATION
www.yerasov.ru e-mail: sale@yerasov.ru