

Устройство усилительно-акустическое со встроенным усилителем серии A000 (артикул A033)



Classic 50

Ламповый гитарный комбо-усилитель



Руководство
по эксплуатации

Yerassov

СОДЕРЖАНИЕ

1.Меры предосторожности	1
2.Общие сведения.....	2
Верхняя панель.....	2
Задняя панель.....	3
3.Включение.....	3
4.Возможные неисправности.....	4
5.Технические характеристики.....	4
6.Комплект поставки.....	4
7.Гарантийное обслуживание.....	5

1 . МЕРЫ ПРЕДОСТОРОЖНОСТИ

- Не допускайте хранения или эксплуатации прибора в условиях повышенной влажности.
- После хранения или транспортировки при низкой температуре перед включением усилитель необходимо выдержать при комнатной температуре не менее 2 часов.
- Не располагайте прибор под прямыми солнечными лучами или вблизи нагревательных приборов.
- Перед подключением прибора к сети убедитесь в наличии заземляющего контакта в розетке. Напряжение должно соответствовать техническим характеристикам изделия.
- При возникновении пожара немедленно отключайте сетевой шнур прибора от сети.
- Перекоммутацию кабелей производите только при выключенном оборудовании.
- Перед заменой ламп отключайте прибор от сети.
- Избегайте прикосновений к нагретым лампам прибора.
- Оберегайте прибор от падений, ударов, попадания внутрь посторонних предметов, жидкостей, грязи, атмосферных осадков.
- При эксплуатации прибора обеспечивайте ему хорошую вентиляцию.
- Не применяйте растворители для очистки корпуса, используйте для этого чистую сухую ткань.
- Отключайте прибор от сети, если он не эксплуатируется в течение длительного периода времени.

2.

Classic 50 -

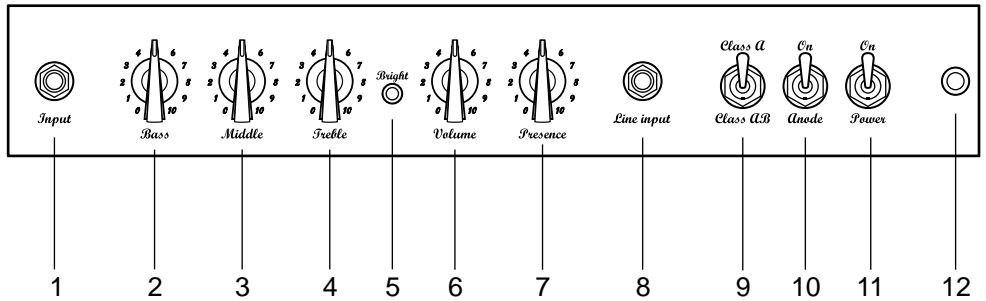
()

3-

Classic 50 -
Classic 50L -

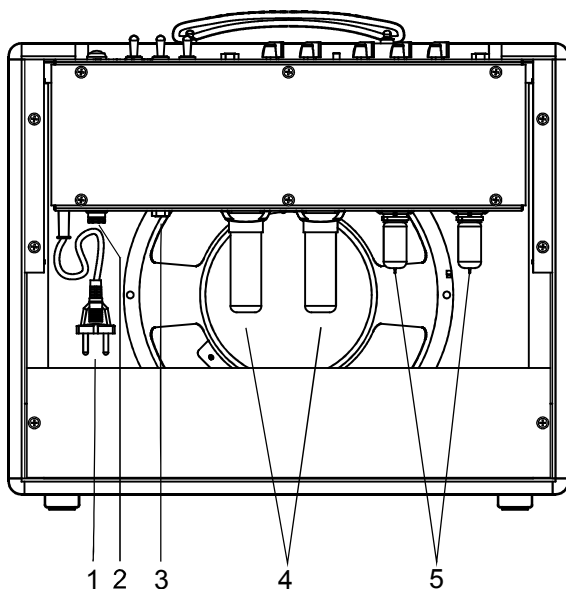
VINTAGE 30,
Seventy 80,

2 ECC83S, 2 EL34
2 ECC83S, 2 EL34



- 1 **INPUT -**
- 2 **BASS -**
- 3 **MIDDLE -**
- 4 **TREBLE -**
- 5 **BRIGHT -**
- 6 **VOLUME -**
- 7 **PRESENCE -**
- 8 **LINE INPUT -**
- 9 **CLASS A / CLASS AB -**
- 10 **ANODE -**
- 11 **POWER -**
- 12

Задняя панель



- 1 Шнур сетевой
- 2 Предохранитель сетевой
- 3 Гнездо для подключения встроенного динамика или внешнего кабинета с сопротивлением 8 Ом
- 4 Лампы оконечного каскада 2 x EL34
- 5 Лампы предусилителя 2 x ECC83S

3. ВКЛЮЧЕНИЕ

Вставьте джек гитарного шнура в гнездо INPUT. Включите комбик, переключив сетевой выключатель POWER в положение ON. При включении загорается светодиодный индикатор. Перед тем как начать играть следует выждать 30 секунд, необходимых для прогрева ламп усилителя. Выбрать класс работы усилителя A/AB. После этого следует переключить тумблер ANODE в положение ON.

Усилитель готов к работе.

Внимание! Категорически запрещается эксплуатация комбика при вынутом джеке из гнезда для подключения динамика.

4. ВОЗМОЖНЫЕ НЕИСПРАВНОСТИ

В некоторых случаях Вы можете столкнуться с такими проблемами, как шумы в лампах, микрофонный эффект и внутреннее короткое замыкание лампы. Все лампы имеют ограниченный срок эксплуатации. При возникающих неполадках не спешите вызывать специалистов. Иногда эти проблемы легко устранимы и бывает достаточно заменить одну из ламп. При повышенном уровне шумов неисправную лампу, как правило, можно определить легким постукиванием по ее корпусу. Изменения характера шумов являются верным признаком неисправности лампы. В то же время необходимо учитывать, что проявление некоторого микрофонного эффекта при постукивании ламп ЕСС83 вполне естественно.

При неисправности лампы преампа ЕСС83 возможно постоянное проявление микрофонного эффекта. Наиболее простой способ его устранения - замена неисправной лампы. Иногда для устранения эффекта достаточно поменять лампы местами.

Остывшую лампу необходимо извлекать из ламповой панели с легким покачиванием в разные стороны, предварительно отключив комбо-усилитель от сети. При выходе из строя одной из ламп оконечного каскада замените обе лампы.

5. ТЕХНИЧЕСКИЕ ХАРАКТЕРИСТИКИ

Входное сопротивление:	
входы INPUT, МОм.....	1
вход LINE INPUT, кОм.....	500
Выходная мощность в режимах:	
CLASS A, Вт, не более.....	12
CLASS AB, Вт, не более.....	50
Питание от сети 50 Гц, В.....	220±22
Потребляемая мощность, Вт, не более.....	130
Габариты, мм, не более.....	525x455x240
Масса (нетто), кг, не более.....	20
Лампы.....	2xECC83S, 2xE134

6. КОМПЛЕКТ ПОСТАВКИ

Гитарный комбо-усилитель Classic 50, шт.....	1
Предохранитель сетевой (запасной) Т 2А, шт.....	1
Руководство по эксплуатации, шт.....	1
Тара упаковочная, шт.....	1

7.

12

*

!

-

.

:

-

,

;

;

-

-

*

,

1

(_____)

Classic 50.....
Classic 50L.....

Classic 50.....
Classic 50L.....

60065, 22505,
51515, 51317.3.2-2006
(. . 6,7), 51317.3.3,
RU. 02. 05121

YERASOV MUSIC CORPORATION
440003, / . (8412) 93-03-56, 93-03-60. ,20.
WWW.YERASOV.RU

YERASOV MUSIC CORPORATION
440003, / . (8412) 93-03-56, 93-03-60. ,20.
E-mail: sale@yerasov.ru

(_____)

YERASOV MUSIC CORPORATION
www.yerasov.ru e-mail: sale@yerasov.ru