



## Педаль эффектов DRIVE CORE DELUXE

### Инструкция по эксплуатации

Спасибо за то, что вы приобрели педаль эффектов DRIVE CORE DELUXE. Поздравляем Вас с этим выбором! Пожалуйста, найдите время и прочтите эту инструкцию по эксплуатации для наиболее эффективного использования устройства.

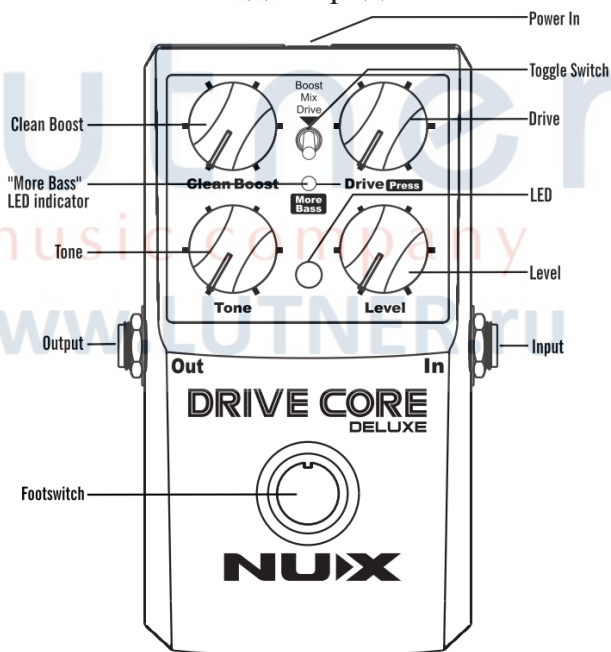
### ОПИСАНИЕ УСТРОЙСТВА

DRIVE CORE DELUXE – педаль эффектов овердрайв.

- Отдельный канал усиления сигнала (бустер).
- Натуральный, теплый овердрайв с характерным блюзовым тембром.
- Возможность смешивать каналы овердрайв и бустер.
- Режим "Bypass"

### УСТРОЙСТВО ИЗДЕЛИЯ

#### Вид спереди



#### Power In

Разъем блока питания. DRIVE CORE DELUXE можно подключить к электросети через адаптер постоянного тока 9V/300mA (минус на центральном контакте).

*Адаптер в комплект не входит!*

#### Clean Boost

Регулятор мощности секции CLEAN BOOST. Возможно усиление до 10dB.

#### "More Bass" LED Indicator

Световой индикатор эффекта "больше басов".

#### Tone

Регулятор тембра овердрайва.

## Output

Гнездо для подключения к входу гитарного усилителя.

## Footswitch

Педаль включения / выключения эффекта.

## Toggle Switch

Переключатель канала эффекта: бустер, овердрайв или смешанный.

	<p><b>Позиция Boost</b></p> <p>Задействован только регулятор функции Clean Boost. Clean Boost обеспечивает усиление сигнала до 10dB, слегка акцентируя высокие частоты, чтобы сделать ваше звучание ярче.</p>
	<p><b>Позиция Mix</b></p> <p>Задействованы все регуляторы. Схема Clean Boost работает параллельно со схемой Drive. Это помогает придать тембру повышенного сигнала характерный тембр овердрайва. Функция More Bass может быть активирована нажатием регулятора Drive.</p>
	<p><b>Позиция Drive</b></p> <p>Задействованы только регуляторы функции Drive. Функция More Bass может быть активирована нажатием регулятора Drive.</p>

## Drive

Регулятор напора овердрайва..

## LED

Световой индикатор статуса ВКЛЮЧЕН / ВЫКЛЮЧЕН эффекта.

## Level

Регулятор уровня овердрайва.

## Input

Гнездо для подключения электрогитары. DRIVE CORE DELUXE автоматически включается при подключении гитары. Для продления работы элементов питания рекомендуем отключать гитару при длительных перерывах.

## ПОДКЛЮЧЕНИЕ

### Power In

Подключите адаптер 9В. Рекомендуемая модель NUX ACD-008A (приобретается отдельно).

**ВАЖНО:** использование другого адаптера может привести к поломке устройства или искажению звучания.

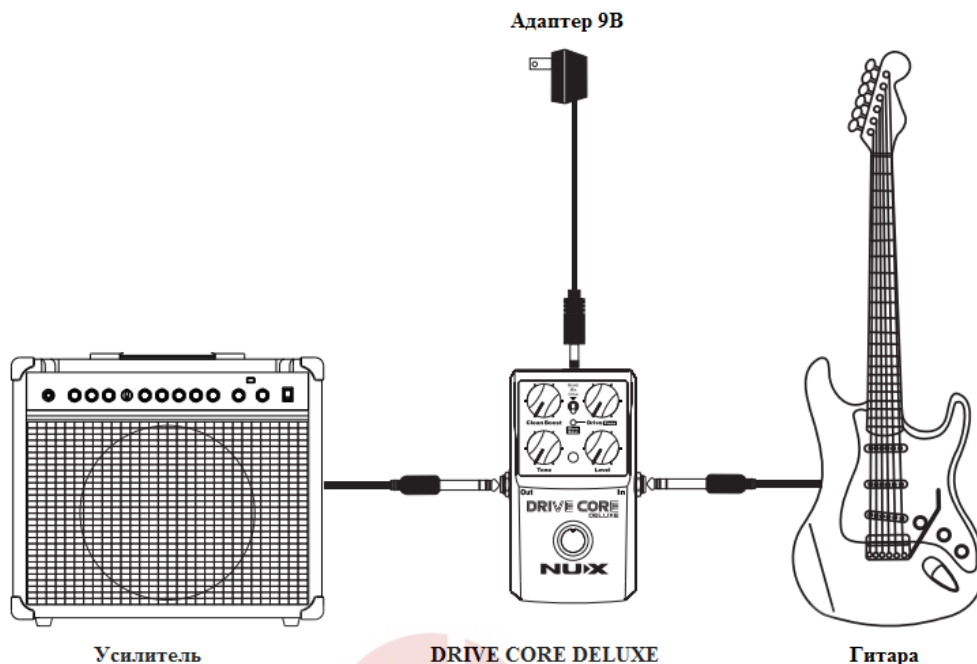
### Input

Сюда подключается кабель электрогитары, либо выход другой педали.

**ВАЖНО:** Данный разъем также оснащен выключателем питания, поэтому убедитесь, что разъем постоянно подключен и питание включено.

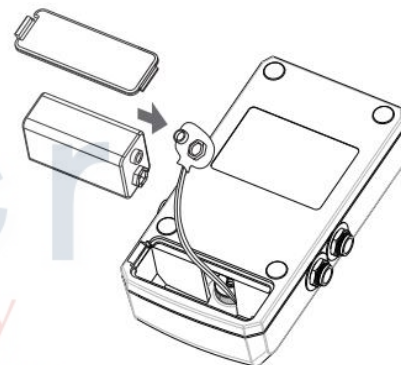
### Output

Выход эффекта на гитарный усилитель или другую педаль.



## УСТАНОВКА ЭЛЕМЕНТОВ ПИТАНИЯ

В качестве элемента питания используется батарейка 9V ("крона"). Переверните DRIVE CORE DELUXE. Откройте крышку отсека элемента питания. Извлеките старую батарейку, вставьте новую, соблюдая полярность. Закройте крышку отсека элемента питания.



## ИСПОЛЬЗОВАНИЕ ЭФФЕКТОВ

- Чтобы использовать только функцию Overdrive, установите тумблер в положение Drive. Начните с настройки Drive, установив регулятор тембра в среднее положение, и постепенно повышайте уровень овердрайва от нуля, пока не получите нужное звучание.
- Чтобы использовать только функцию Clean Boost, установите тумблер в положение Clean Boost. Начните постепенно поворачивать ручку Clean Boost от нуля, пока не получите надлежащее звучание. Попробуйте включить байпас и сравнить громкость сигнала. Раздел Clean Boost обеспечивает усиление сигнала до 10dB, слегка акцентируя высокие частоты, чтобы сделать ваше звучание ярче.
- Вы можете смикшировать звучание Clean Boost и Drive, установив тумблер в положение Mix. Это помогает наложить четкую атаку чистого тона на звучание овердрайва.
- Если вы хотите добавить низких частот, включите функцию "More Bass", нажав на ручку Drive. Функция "More Bass" работает только для раздела Overdrive.

## ВОЗМОЖНЫЕ ПРОБЛЕМЫ И ИХ УСТРАНЕНИЕ

### Питание не включается

- Убедитесь, что адаптер подключен правильно и надежно.
- Если педаль питается от батареи, попробуйте установить новую батарею.
- Проверьте, подключен ли разъем INPUT.

### Нет звука

- Попробуйте подключить инструмент непосредственно в эту педаль и вывести эту педаль непосредственно к усилителю, убедившись, что громкость инструмента и усилителя включены.
- Убедитесь, что все кабельные соединения являются надежными и безопасными.

### Посторонний шум

- Убедитесь, что используется адаптер питания с правильными спецификациями (9 Вольт постоянного тока,  $\oplus \ominus$ ). Мы настоятельно рекомендуем адаптер NUX ACD-008A. Использование другого адаптера может привести к помехам или неисправности.
- Возможно, вы установили слишком высокий уровень овердрайва, это может стать причиной генерации помех. Попробуйте убавить уровень, повернув регулятор Drive ближе к нулю. Использование гитары с одиночным звукоснимателем также может стать причиной появления шума.

### Низкое качество звука

- Убедитесь, что все кабели надежно подключены к педали, гитаре и устройству воспроизведения, то есть усилителю.
- Убедитесь, что используется адаптер питания с правильными спецификациями (9 Вольт постоянного тока,  $\oplus \ominus$ ).
- Если педаль питается от батареи, попробуйте установить новую батарею. Для продления срока службы батарей, мы рекомендуем использовать высококачественные АЛКАЛИНОВЫЕ батареи.

## ХАРАКТЕРИСТИКИ

- Входное сопротивление: 1Мом
- Выходное сопротивление: 10кОм
- Питание: 9В батарея тип «крона», либо 9В DC адаптер (NUX ACD-008A, опция)
- Размеры: длина 122мм, ширина 72мм, высота 47мм
- Вес: 270г.

Аксессуары: Инструкция, батарея 9В.

## **ВАЖНОЕ ПРИМЕЧАНИЕ ДЛЯ ПОКУПАТЕЛЕЙ**

Данное устройство было произведено в соответствии с жесткими характеристиками и требованиями к питанию, применяемыми в стране, в которой устройство должно использоваться. Если Вы приобрели данный продукт через интернет, почтовым заказом, и/или по телефонным продажам, Вы должны удостовериться, что этот продукт предназначен для использования в стране Вашего проживания.

**ПРЕДУПРЕЖДЕНИЕ:** Использование данного продукта в любой стране кроме той, для которой он был предназначен, может быть опасно, и может сделать недействительной гарантию производителя или распространителя.

Пожалуйста, соблюдайте простые правила эксплуатации устройства:

- Не используйте устройство при высоких или отрицательных температурах, а так же в условиях повышенной влажности;
- Не подвергайте устройство прямому воздействию солнечных лучей;
- Не пытайтесь самостоятельно разобрать устройство;
- Внимательно прочтите инструкцию по эксплуатации;
- Обязательно сохраните Ваш кассовый чек в качестве доказательства приобретения, в противном случае Вам может быть отказано в гарантийном обслуживании производителем или распространителем.




### Гарантийные обязательства

Данное устройство не подлежит обязательной сертификации.

Гарантийный срок 6 месяцев со дня продажи его магазином при условии соблюдения покупателем правил хранения и эксплуатации. В случае выявления дефектов производственного характера владелец имеет право на бесплатный ремонт или замену устройства на протяжении гарантийного срока. Претензии по качеству товара без предъявления паспорта устройства со штампом магазина и чека магазина не принимаются.

**Внимание!** Несоблюдение полярности элементов питания при установке может вывести устройство из строя, гарантийные обязательства в данном случае не действуют.

На элементы питания гарантия не распространяется.

Наименование (модель)	Педаль эффекта	
Производитель	«Cherub Technology Co., Ltd» Адрес: 5-6/F Building A2, Xili Nangang No.2 Industrial Park, Songbai Rd, Nanshan District, Shenzhen.518108, Guangdong, China	
Страна происхождения	Китай	
Торговая марка	NUX	
Маркировка модели	DRIVE CORE DELUXE	
Импортер в Российскую Федерацию:	«ООО «Лютнер СПб» 195279, г. Санкт-Петербург, ул.Передовиков, д.19 лит.А пом.6Н, Почтовый адрес: 191124, Санкт-Петербург, а/я 15, тел. (812) 327-15-44 www.LUTNER.ru	
Заводской серийный номер		
Дата продажи		
Подпись продавца		
Штамп продавца		
Исправность устройства проверена в присутствии покупателя. С правилами эксплуатации ознакомлен (а), претензий по внешнему виду и качеству инструмента не имею:		
<hr/> <p style="text-align: center;">(подпись покупателя)</p>		