

SLIDE™

интерфейс для музыкальных инструментов

самый
удобный
способ
подключить
ваш
инструмент
к любому
устройству
iOS или USB

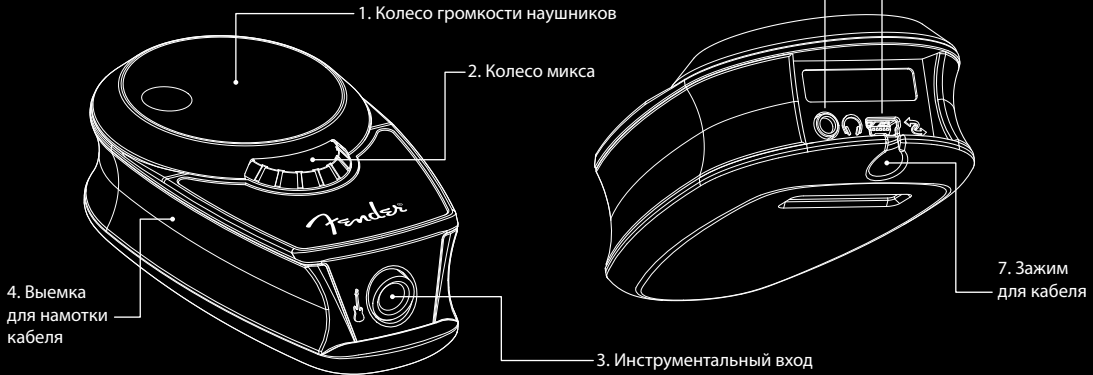


Fender

руководство
пользователя

SLIDE™

интерфейс для музыкальных инструментов



ПРИСТУПАЯ К РАБОТЕ

Хотя SLIDE может работать в качестве интерфейса и без виртуальных усилителей от третьих производителей, многие исполнители при подключении к SLIDE хотят слышать усиленный звук.

Если на вашем ПК или на мобильном устройстве еще нет виртуального усилителя, перейдите по ссылкам справа для загрузки бесплатных версий IK Multimedia AmpliTube и AmpliTube Fender. Сканируйте QR-код с мобильного устройства или введите адрес вручную в браузер, далее следуйте инструкциям. После этого перейдите к шагу 1.

Техническая поддержка обращайтесь по веб-адресу www.fender.com/support или по электронной почте consumerrelations@fender.com



AmpliTube Free + Custom Shop для Mac & PC
www.ikmultimedia.com/products/amplitubecs/

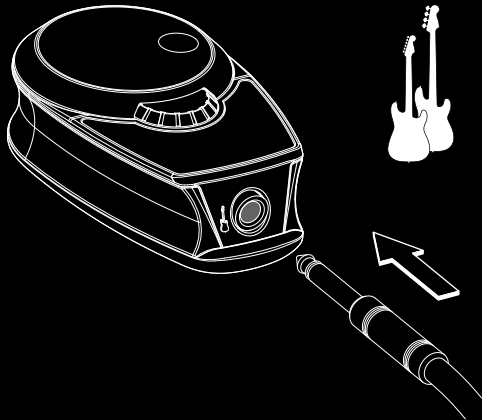


AmpliTube Fender Free для iPod & iPhone*
<https://itunes.apple.com/us/app/amplitube-fender-free/id410019585?mt=8>

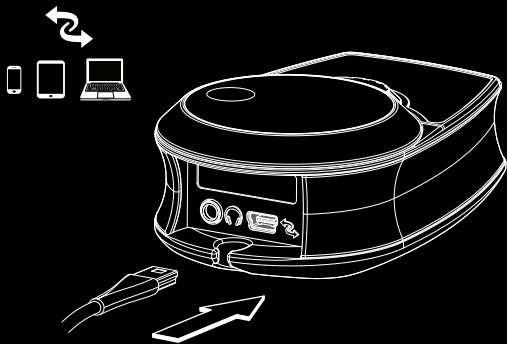


AmpliTube Fender Free для iPad*
<https://itunes.apple.com/us/app/amplitube-fender-free-for/id410029652?mt=8>

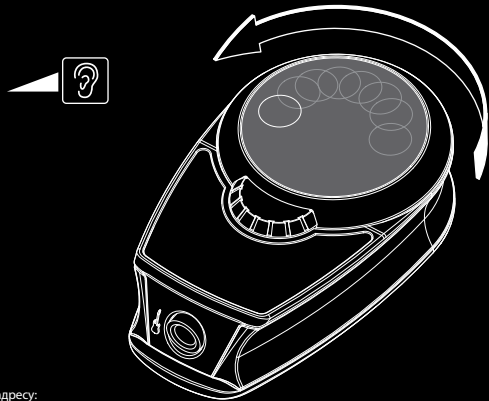
1. Подключите гитару к 6.3 мм разъему SLIDE стандартным кабелем



2. Подключите SLIDE к lighting-совместимому iOS-устройству с помощью кабеля "L" из комплекта поставки. Для подключения к USB-устройству используйте кабель "А" из комплекта поставки.

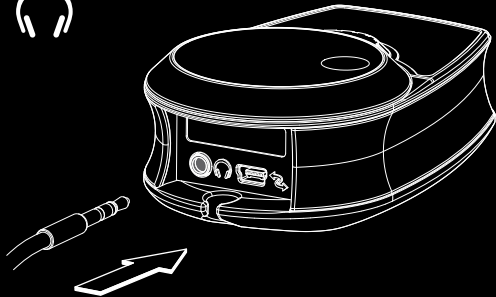


3. Поверните регулятор громкости SLIDE до упора против часовой стрелки.



Оptionальный кабель SLIDE Connect 30 (30-контактный для iOS-устройств) можно приобрести по адресу:
[fender.com/store/accessories](https://www.fender.com/store/accessories)

4. Подключите наушники или активные мониторы к 3.5 мм разъему SLIDE.



5. iOS-устройства автоматически обнаруживают аудиовход и выход SLIDE. Дополнительная настройка не требуется. Переходите к шагу 6.

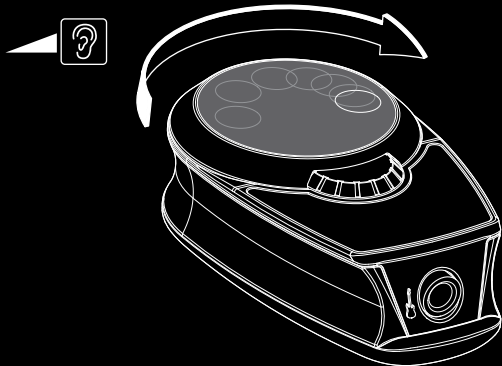
Пользователям OS X:

Откройте программное аудиоприложение и выберите устройство "Fender SLIDE" в качестве входного и выходного.

Пользователям Windows:

Скачайте драйвер **Fender Universal ASIO Driver**, соответствующий установленной версии ОС. Откройте скачанный файл и произведите установку, следуя появляющимся на экране инструкциям. Окончив установку, откройте программное аудиоприложение и выберите "Fender SLIDE" в качестве входного и выходного устройства.

6. Завершив настройку входа и выхода, медленно поверните регулятор громкости SLIDE по часовой стрелке и установите нужный уровень громкости.



7. С помощью регулятора микса установите нужное соотношение между необработанным и обработанным сигналами. Положение до упора вправо соответствует 100% обработке, до упора влево — 100% прямому сигналу.

