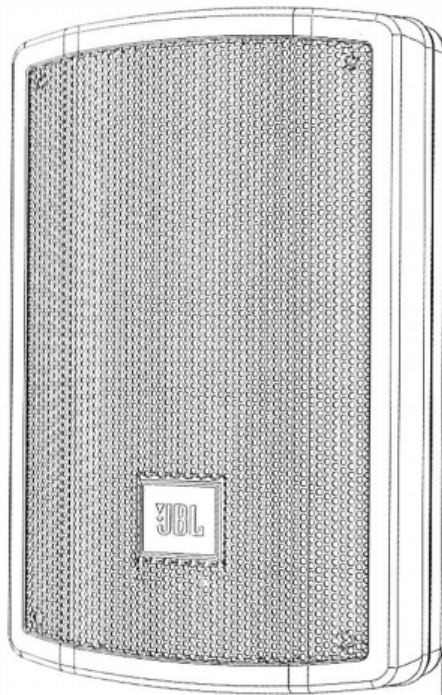
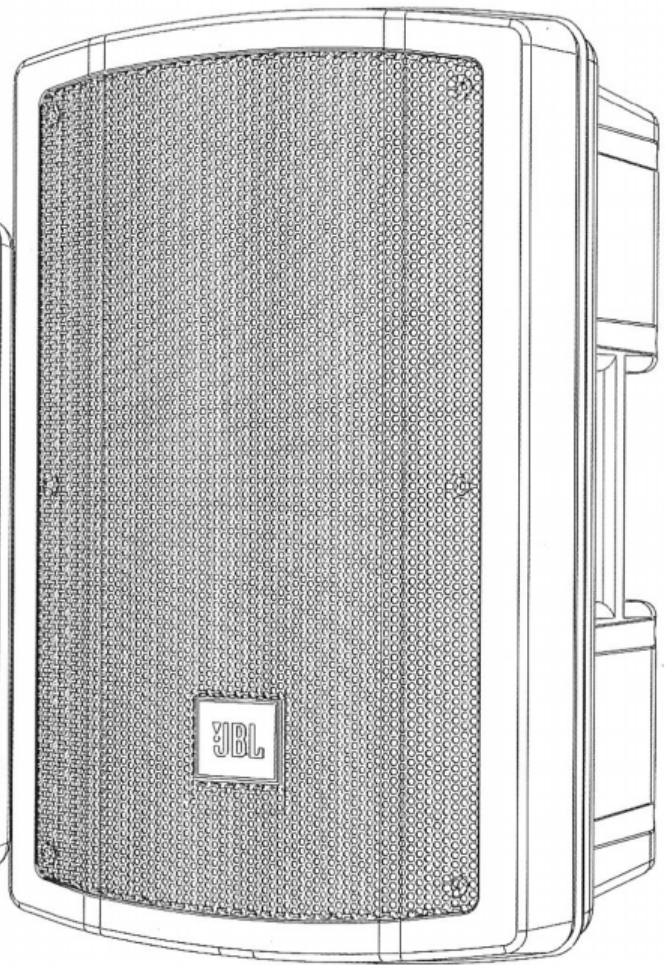


# JS-12BT / JS-15BT



JS-12BT



JS-15BT

ИНСТРУКЦИЯ ПОЛЬЗОВАТЕЛЯ

## ПОЗДРАВЛЯЕМ!

Вы стали владельцем продукта серии JS-BT. Продукты этой серии сочетают практичность, мощность и качество звука. Это серия активных акустических систем, разработанных JBL.

Серия акустических систем JS-BT предназначена для усиления и воспроизведения музыки и речи, и может использоваться музыкальными коллективами, в досуговых, образовательных, религиозных учреждениях, и везде, где требуется качественное воспроизведение музыки и разборчивое усиление речи. Это универсальный и высококачественный продукт в пластиковом кабинете, разработанный JBL.

В акустические системы встроен проигрыватель, воспроизводящий аудио сигнал через Bluetooth, а также порты USB и SD (только для файлов в формате MP3). Встроенный MP3 проигрыватель производит поиск по папкам на флэш-накопителе, обеспечивая доступ к файлам в разных папках.

**Прочитав эти инструкции, вы получите всю необходимую информацию для установки и использования данного продукта**



## СОДЕРЖАНИЕ

ВАЖНАЯ ИНФОРМАЦИЯ .....	3
ОПИСАНИЕ ПАНЕЛИ УСИЛИТЕЛЯ .....	4
ПРАВИЛА ИСПОЛЬЗОВАНИЯ.....	8
ПАРАМЕТРЫ.....	9
ПРИЛОЖЕНИЕ 1 .....	10

## ИСПОЛЬЗОВАНИЕ

Для безопасного использования активных акустических систем JS-BT и получения наилучших результатов, важно соблюдать следующие инструкции:

### Важная информация

После вскрытия упаковки, убедитесь, что всё в порядке. Обратитесь к продавцу или транспортной компании, при наличии повреждений. Вся продукция JBL проходит жесткую проверку на фабрике

**Прочтите эту инструкцию перед использованием профессиональных продуктов JBL**

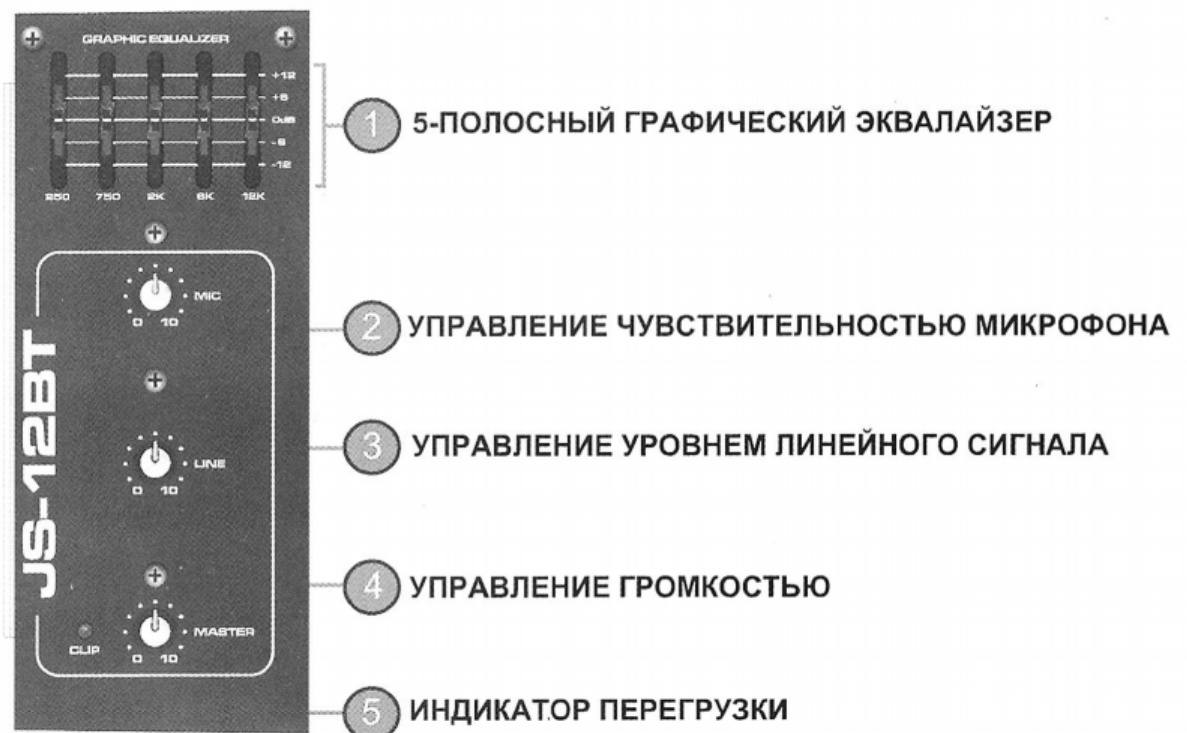
- Сохраните эту инструкцию для будущего использования
- Сохраните упаковку продукта для возможной транспортировки
- Ручка встроенная в корпус предназначена для переноски изделия и поднятия на небольшую высоту. Эту ручку запрещено использовать для подвеса системы при инсталляции.
- Перед включением акустической системы в сеть питания, убедитесь, что селектор питания установлен в правильное положение (240 В).
- При инсталляции продукции, используйте кабели только хорошего качества.

- Для выключения вилки из розетки никогда не тяните за шнур питания
- При чистке оборудования не используйте спирт или растворители. Чистите сухой влажной тканью.
- Не проливайте жидкости на оборудование. Не используйте оборудование под дождем.
- Не разбирайте оборудование, это может быть опасно для здоровья и станет нарушением гарантии.
- Продолжительное воздействие повышенного звукового давления (выше 85 дБ) может стать причиной нарушения слуха. См. Приложение 1.

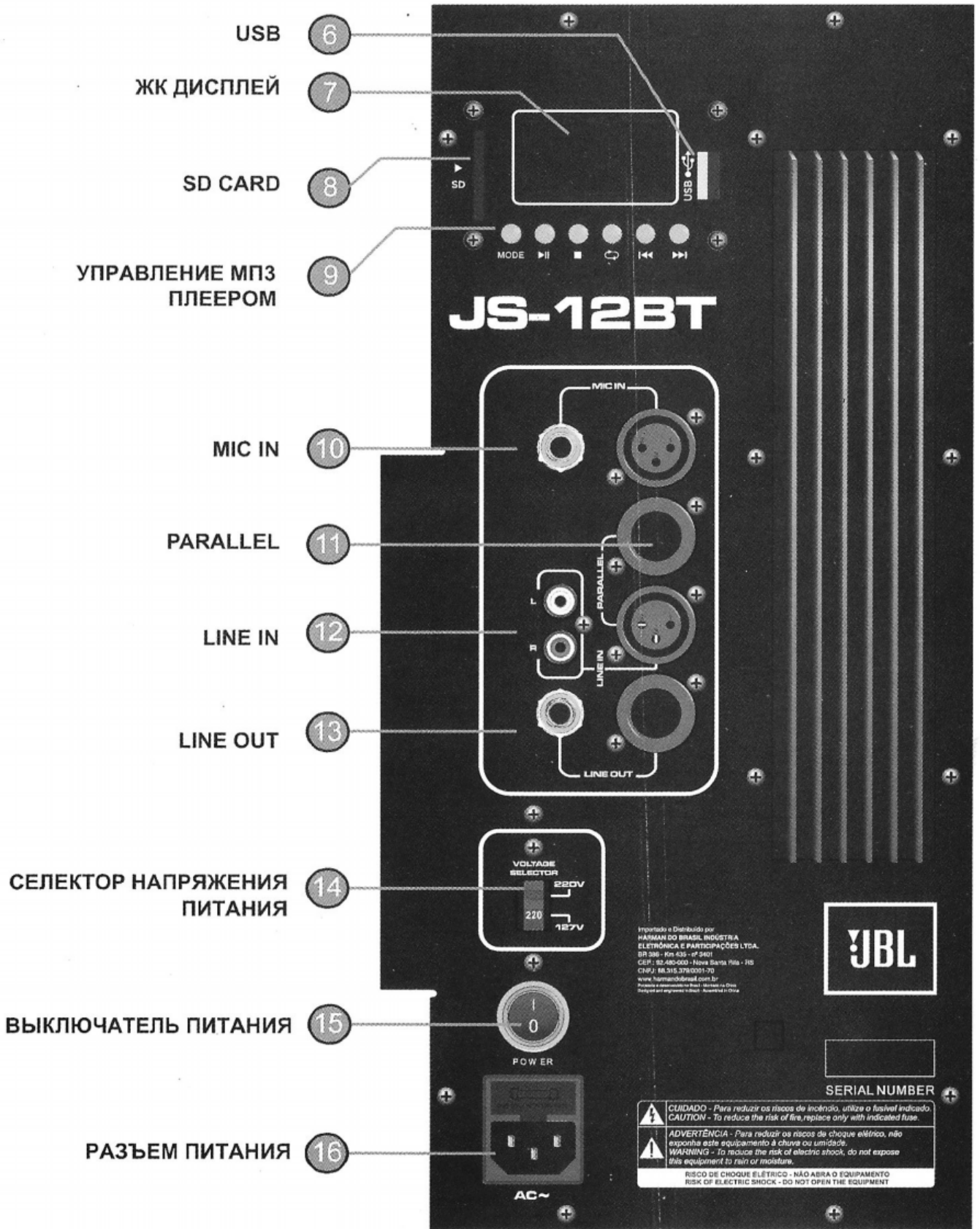
### **ВНИМАНИЕ!**

- **Производитель оставляет за собой право менять характеристики продукции без предупреждения.**
- **Все изображения в этих инструкциях служат только для целей иллюстрации.**

#### ОРГАНЫ УПРАВЛЕНИЯ НА ПАНЕЛИ







USB

ЖК ДИСПЛЕЙ

SD CARD

УПРАВЛЕНИЕ МП3 ПЛЕЕРОМ

MIC IN

PARALLEL

LINE IN

LINE OUT

СЕЛЕКТОР НАПРЯЖЕНИЯ ПИТАНИЯ

ВЫКЛЮЧАТЕЛЬ ПИТАНИЯ

РАЗЪЕМ ПИТАНИЯ

Importado e Distribuído por  
HARMAN DO BRASIL INDÚSTRIA  
ELETRÔNICA E PARTICIPAÇÕES LTDA.  
BR 396 - Km 435 - CP 5401  
CEP: 82.480-000 - Nova Santa Rita - RS  
CNPJ: 08.518.378/0001-70  
www.harmantech.com.br  
Prodotto e distribuito in Italia - Milano - Italia  
Designed and engineered in Brazil - São Paulo - Brazil



SERIAL NUMBER

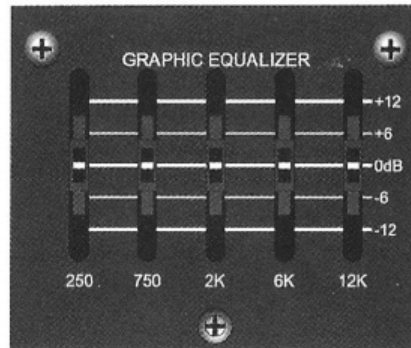
**CAUTION** - Para reduzir os riscos de incêndio, utilize o fusível indicado.  
**CAUTION** - To reduce the risk of fire, replace only with indicated fuse.

**ADVERTENCIA** - Para reducir los riesgos de choque eléctrico, no exponga este equipamiento a lluvia o humedad.  
**WARNING** - To reduce the risk of electric shock, do not expose this equipment to rain or moisture.

**RISCO DE CHOQUE ELÉTRICO - NÃO ABRA O EQUIPAMENTO**  
**RISK OF ELECTRIC SHOCK - DO NOT OPEN THE EQUIPMENT**

## ФУНКЦИИ УСИЛЕНИЯ

### 1- 5-ПОЛОСНЫЙ ГРАФИЧЕСКИЙ ЭКВАЛАЙЗЕР



**2 - MIC GAIN УПРАВЛЕНИЕ** регулировка уровня микрофонного сигнала;

**3 - LINE GAIN УПРАВЛЕНИЕ** регулировка уровня линейного сигнала;

**4 - VOLUME CONTROL** - общая громкость системы;

**5 - CLIP LED** - индикатор перегрузки. При загорании, нужно снизить чувствительность на входе или громкость.

**6 - USB** - USB вход для накопителя с MP3 файлами;

**7 - SD CARD** - SD CARD вход для накопителя с MP3 файлами;

**8 - ЖК ДИСПЛЕЙ** - управление файлами и папками;

**9 - УПРАВЛЕНИЕ MP3 ПЛЕЕРОМ** - органы управления MP3 плеером;

**10 - MIC IN** - входной разъем микрофона типа 1/4" TRS или XLR.

У этого входа чувствительность на 20дБ выше, чем у LINE IN.

**11 - PARALLEL** - сквозной выход, параллельный LINE IN входу для каскадирования нескольких активных акустических систем;

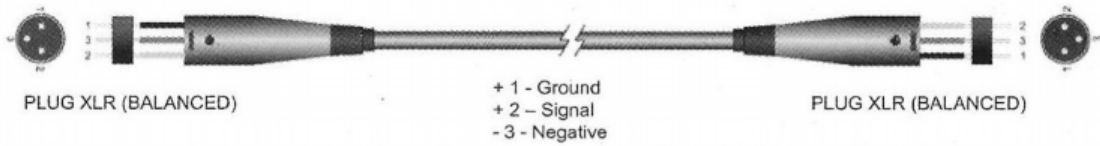
**12 - LINE IN** - линейный вход на разъеме XLR и RCA (моносумма)

**13 - LINE OUT** - линейный выход после встроенного микшера для каскадирования активных акустических систем. Через этот выход можно передавать сигнал со встроенного плеера или BLUETOOTH приемника.

**ВАЖНО:** этот выход расположен после встроенного микшера, поэтому если систему отключить от питания, аудиосигнала не будет.

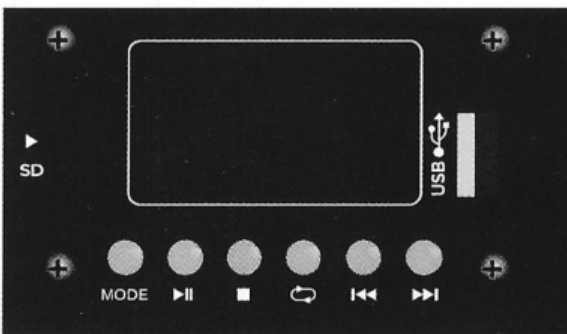
**ВНИМАНИЕ:** при каскадном включении нескольких акустических систем, обращайтесь внимание на соответствие импеданса, чтобы не было провалов по уровню.

Соединительный кабель должен быть типа XLR Male / XLR Female



- 14- СЕЛЕКТОР ПИТАЮЩЕГО НАПРЯЖЕНИЯ -переключение 127/220В
- 15- ВЫКЛЮЧАТЕЛЬ ПИТАНИЯ
- 16- РАЗЪЕМ ПИТАНИЯ с предохранителем на 2А;

### УПРАВЛЕНИЕ МР3 ПЛЕЕРОМ



КНОПКА	ИСПОЛЬЗ.	USB	SD	BLUETOOTH
MODE	Коротк. нажат.	Выбор режима		
Play/Pause ►	Коротк. нажат.	Воспроизведение / пауза		
Stop ■	Коротк. нажат.	Стоп / доступ к файлам		
Loop ↻	Коротк. нажат.	1- Воспроизводит выбранный трек F - Повторит все треки в папке N - Воспроизводит список целиком R - Воспроизведение в случайном порядке I- воспроизводит 10 секунд вступления с повторением A- воспроизводит весь список с повторением		
Move Previous ◀◀	Коротк. нажат. Длин. нажат.	Предыдущий трек Громкость вниз		
Move Next ▶▶	Коротк. нажат. Длин. нажат.	Следующий трек Громкость вверх		

### РАЗЪЕМЫ

Разъем XLR



Разъем 1/4"



Разъем RCA

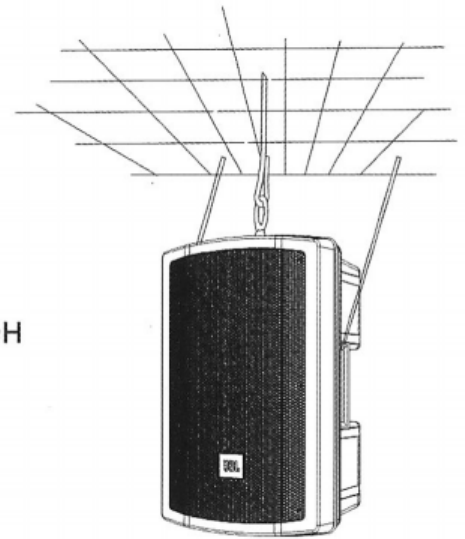




### ИСПОЛЬЗОВАНИЕ:

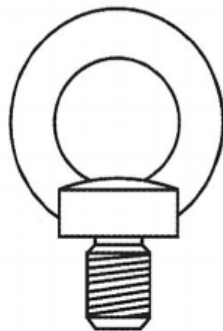
**В ПОДВЕСЕ:** Акустическая система серии JS имеет точки подвеса сверху и сбоку для удобства инсталляции в разных условиях и положениях.

**ВНИМАНИЕ:** убедитесь, что подвес способен выдержать вес кабинета.



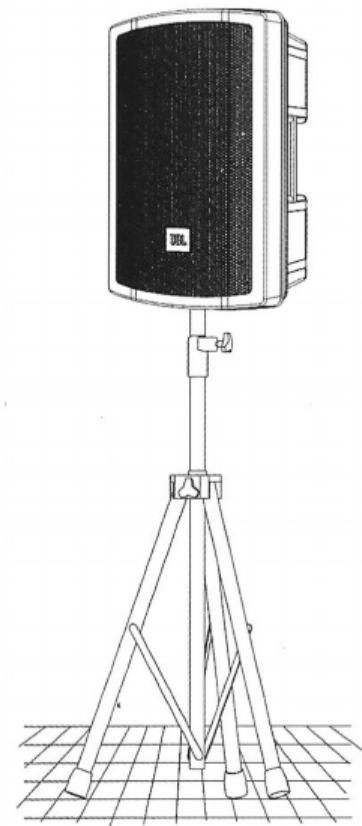
1 - использование в подвесе

**РЫМБОЛТ** M8\*  
\*DIN580



### ИСПОЛЬЗОВАНИЕ НА ТРЕНОГЕ:

при использовании на треноге, убедитесь что основание треноги находится на горизонтальной поверхности, и что отсутствует риск опрокидывания.



2 - использование на треноге



## СПЕЦИФИКАЦИИ

	JS-12BT	JS-15BT
<b>УСИЛИТЕЛЬ</b>		
RMS мощность	150 Вт на 4 Ом	200 Вт на 4 Ом
Программная мощность	300 Вт на 4 Ом	400 Вт на 4 Ом
Импеданс	4 Ом	
Защита	Термическая и Лимитер	
Класс усиления	AB	
<b>ВХОДЫ УСИЛИТЕЛЯ</b>		
<b>MIC IN</b>		
Тип разъема	XLR bal - 1/4" (P10) bal	
Входной импеданс	3 кОм	
Входная чувствительность	50 мВ	
<b>LINE IN</b>		
Тип разъема	XLR bal - RCA/unbal	
Входной импеданс	10 кОм	
Входная чувствительность	500 мВ	
<b>ГРАФИЧЕСКИЙ ЭКВАЛАЙЗЕР</b>		
Тип	5 полос	
Частота	250 Гц/ 750 Гц/ 2 кГц/ 6 кГц/ 12 кГц	
Диапазон	-12dB/+12dB	
<b>СИСТЕМА</b>		
Частотный диапазон	80 Гц - 20 кГц	70 Гц - 20 кГц
Чувствительность 1 Вт / 1м	97дБ	98дБ
<b>РАЗМЕРЫ И ВЕС</b>		
Размер кабинета (мм)	640x410x330	729x490x371
Вес системы (кг)	15.5 кг	20 кг
<b>МОЩНОСТЬ</b>		
Power Range	127/220V - 50/60Hz	127/220V - 50/60Hz
Power Consumption	300W	400W

## ПРИЛОЖЕНИЕ 1

Допустимое время воздействия шума с разным уровнем

УРОВЕНЬ ШУМА дВ(А)	МАКСИМАЛЬНОЕ ВРЕМЯ В ДЕНЬ
85	8 часов
86	7 часов
87	6 часов
88	5 часов
89	4 часа и 30 минут
90	4 часа
91	3 часа и 30 минут
92	3 часа
93	2 часа и 40 минут
94	2 часа и 15 минут
95	2 часа
96	1 час и 45 минут
98	1 час и 15 минут
100	1 час
102	45 минут
104	35 минут
105	30 минут
106	25 минут
108	20 минут
110	15 минут
112	10 минут
114	8 минут
115	7 минут





by HARMAN

**HARMAN**

[www.jbl.com](http://www.jbl.com)

Торговая марка JBL Professional  
Назначение товара: Активная акустическая система  
Изготовитель товара: Харман Интернейшнл Индастриз Инкорпорейтед,  
США, 06901, Коннектикут, г. Стамфорд, Атлантик Стрит 400, офис 1500.  
Страна происхождения: Китай

Printed in China