

# INVOLIGHT

Руководство по эксплуатации



## LEDFS350

Светодиодный прожектор следящего света



## **Поздравляем Вас с покупкой INVOLIGHT LEDFS350!**

**Вы стали обладателем высококачественного и профессионального светодиодного прожектора следящего света с регулируемым углом раскрытия луча. Для обеспечения надежного функционирования LEDFS350 в течение длительного времени, внимательно прочтите данное руководство, перед началом эксплуатации устройства. В случае возникновения вопросов, связанных с приобретенным товаром, пожалуйста, обратитесь к ближайшему дилеру INVOLIGHT.**

## **Часть 1: Предупреждения.**

### **1.1 общие сведения значений символов и предупреждений:**

#### **ОПАСНОСТЬ!**

В сочетании с символом предупреждает и указывает на непосредственную опасную ситуацию, которая приводит к смерти или тяжелым травмам, если ее не предотвратить.

#### **ПРЕДУПРЕЖДЕНИЕ!**

В сочетании с символом указывает на потенциально опасную ситуацию, которая может привести к смерти или тяжелым травмам, если ее не предотвратить.

#### **ОСТОРОЖНО!**

В сочетании с символом указывает на потенциально опасную ситуацию, которая может привести к незначительным или легким травмам, если ее не предотвратить.

#### **ПРИМЕЧАНИЕ!**

В сочетании с символом указывает на потенциально опасную ситуацию, в отношении имущества и окружающей среды которая может привести к повреждениям, если ее не предотвратить.



Предупреждение об опасности.



Предупреждение о высоком напряжении.



Предупреждение о заземлении.



Общий знак предупреждений.



Перед тем как выдернуть сетевую вилку.

## 1.2 Указания по технике безопасности:

**Эта информация содержит важные указания по безопасной эксплуатации прибора.**

Убедитесь в том, что эти сведения доступны всем, кто использует данное устройство.

Пожалуйста, прочтите внимательно все предупреждения и инструкции по эксплуатации перед использованием этого светового прибора. Сохраняйте это руководство на протяжении всего времени эксплуатации во избежании вопросов. Пожалуйста, следуйте всем указаниям в данном руководстве.

### ОПАСНОСТЬ!



#### **Поражение электрическим током в результате неправильного питания.**

Этот прибор и его конструкция соответствует классу защиты I и может использоваться только с розеткой с заземленным контактом. Используйте для подключения только поставляемый в комплекте с сетевой кабель питания. Проверьте, изоляцию сетевого кабеля на предмет повреждений. Повреждение изоляции сетевого кабеля может привести к поражению электрическим током или пожара, что представляет опасность для жизни. Если у вас есть сомнения, обратитесь к квалифицированному электрику.

### ОПАСНОСТЬ!



#### **Поражение электрическим током вследствие высокого напряжения внутри устройства.**

Для работы устройства используется высокое напряжение. Не вносите никаких изменений в устройство и никогда не снимайте крышки. Внутри устройства нет компонентов, обслуживаемых пользователем. Несоблюдение может привести к поражению электрическим током, пожара, что представляет опасность для жизни.

### ОПАСНОСТЬ!



#### **Отключение от электросети.**

Сетевая вилка является основным разделительным элементом с розеткой. Отсоедините кабель питания от розетки, чтобы отключить прибор полностью от электричества.

### ПРЕДУПРЕЖДЕНИЕ!



#### **Условия эксплуатации.**

Данное изделие предназначено для использования исключительно в помещениях. Во избежание повреждений не подвергайте устройство воздействию жидкостей или влаги. Если есть подозрение, что жидкость проникла в устройство, то устройство должно быть отсоединено от сети сразу. Это также применимо, если устройство подверглось воздействию высокой влажности, после этого прибор даже если и работает, казалось бы, он должен быть проверен квалифицированным специалистом. Повреждение изоляции корпуса может вызвать поражение электрическим током. Избегайте прямых солнечных лучей, сильных загрязнений и сильной вибрации.

### ПРЕДУПРЕЖДЕНИЕ!



#### **Травмы глаз из-за высокой интенсивности света.**

Запрещается смотреть длительное время непосредственно на источник света, это может вызвать ожоги сетчатки.

### ПРЕДУПРЕЖДЕНИЕ!



#### **Риск эпилептического приступа.**

Избегайте длительной работы эффекта стробоскопа в частоте от 10 до 20 вспышек в секунду, так как у чувствительных людей могут быть вызваны эпилептические припадки (особенно характерно для людей с хроническим заболеванием эпилепсии).

### ПРИМЕЧАНИЕ.



#### **Опасность пожара.**

Никогда не накрывать устройство или его вентиляторы. Не устанавливайте прибор рядом с источником тепла. Держите устройство вдали от открытого огня.

### 1.3 Использование по назначению:

INVOLIGHT „LEDFS350“, это прибор со световыми, цветными эффектами, который позволяет следить за движением актеров, артистов на сцене, освещая и одновременно выделяя их потоком яркого света. Предназначен для профессионального использования в области световых шоу исключительно в закрытых помещениях. Прибор должен использоваться только персоналом, обладающие достаточными профессиональными знаниями в области интеллектуального светового оборудования. Использование другими лицами осуществляется только под руководством компетентного лица, или после его инструктирования.

Обратите внимание при выборе места установки, убедитесь, что световой прибор INVOLIGHT „LEDFS350“, не будет подвергаться воздействию избыточного тепла, влаги и пыли. Допустимая рабочая температура окружающей среды должна быть в диапазоне от -5° до +45° С, а относительная влажность воздуха не должна превышать 50% (при +45°)! Во время эксплуатации и во время транспортировки необходимо избегать прямых солнечных лучей. Удостоверьтесь, что кабели питания лежат свободно и не натянут. Пожалуйста, обратите внимание, что самовольные изменения в устройстве из соображений безопасности запрещены. Не соблюдая эти и другие правила по безопасности, Вы ставите под угрозу собственную безопасность и безопасность третьих лиц. Данный световой прибор не может использоваться иначе, чем описано в инструкции, это может привести к повреждению устройства и отмене гарантии. Кроме того, любые другие риски, например, короткое замыкание, поражение электрическим током, и.т.д; также не являются гарантийным случаем. INVOLIGHT „LEDFS350“ нельзя использовать на открытом воздухе.

Прибор не предназначен для непрерывной эксплуатации. Перерывы в работе увеличивают срок службы прибора. Храните прибор в недоступном для детей месте. Запрещается эксплуатировать световой прибор детям без присмотра людей старшего возраста.

Производитель не несет ответственности за повреждения, вызванные в результате неправильной установки или эксплуатации!

## Часть 2: Установка:

Распакуйте оборудование, и перед использованием, тщательно проверьте его на предмет повреждений. Установите на штатив-стойку (входит в комплект) или закрепите прибор к ферме. При установке на высоте, для безопасности он должен монтироваться со страховочным тросиком. Кроме того, кронштейн должен быть тщательно затянут! Затем подключите прибор к источнику питания.

**Установка должна осуществляться только квалифицированным персоналом!**

**ВАЖНО!** Работы, связанные с подвесным монтажом оборудования, требуют большого опыта и включают в себя знания о расчете лимитов рабочих нагрузок, подбор монтажных материалов, проверку безопасности используемых материалов, необходимый опыт и не ограничиваются только этим. Не пытайтесь ни при каких обстоятельствах производить установку самостоятельно, если вы не имеете соответствующей квалификации. Воспользуйтесь услугами специалиста. Неправильная установка может привести к травме и/или привести к повреждению имущества.

#### Примечание!



#### Использование штатива.

При установке прибора на штатив обращайте внимание на устойчивое положение стойки, а также допустимую для него нагрузку.

### Комплект поставки:

1x LEDFS350

1x Оригинальный, усиленный, деревянный флайт-кейс для транспортировки

1x Штатив-стойка с адаптер-переходником

1x П-образная планка для подвеса или установки на штатив-стойку

1x Кабель питания

1x Руководство по эксплуатации.

## Часть 3: Функции.

### 3.1 Разъемы, дисплей, элементы управления.

Рис.1. Вид сзади, справа.



1. – Регулятор для настройки четкости луча
2. - Крепежная планка (лира) для установки прибора на штатив
3. -Направляющая ручка

Рис.2. Задняя часть панели



4. LAMP ON/OFF – запуск лампы «BlackOut»
5. CTO – регулировка температуры
6. IRIS – эффект ириса
7. DIMMER – регулятор мастер диммер от 0 до 100%
8. STROBE – регулятор интенсивности стробоскопа
9. ON/OFF переключатель питания Вкл/Выкл
10. POWER INPUT – разъем для кабеля питания
11. FUSE - держатель предохранителя
12. – 17 - Клавиши [ORANGE], [GREEN], [BLUE], [YELLOW], [RED], [WHITE] – Выбор цветовых пресетов светового луча. Остановка цветового колеса в промежуточных положениях не представляется возможным.

## Часть 4: DMX-каналы:

„LEDFS350“ включает DMX-режим на 5 DMX-каналов, что позволяет очень гибко управлять прибором.  
**Примечание:** Ниже в таблице будут перечислены каналы и их функции по стандарту DMX-512 для управления с помощью DMX-контроллера.

Канал	Функция	Значение	Описание
1	СТО	0--255	Каждое 5-значение изменяет температуру
2	IRIS	0--255	Зум
3	DIMMING	0--255	Мастер-диммер
4	STROBE	0-9	Затвор закрыт
		10—255	Строб от медленного к быстрому
5	COLOR	0—9	Белый
		10-49	Красный
		50-99	Желтый
		100-149	Синий
		150-199	Зеленый
		200-255	Оранжевый

Назначение соединительных проводов питания осуществляется следующим образом:

Линия	Контакт	Обозначения
коричневый	фаза	L
синий	нейтральный	N
Желто-зеленый	земля	

**Заземленный провод должен быть обязательно подключен!**

## Часть 5: Устранение неполадок.

**Устройство не работает, или нет света:**

Проверьте подключение к сети и главный предохранитель.

**Устройство не реагирует на команды DMX контроллера:**

- Проверьте правильность распайки разъемов и целостность коммутационных кабелей.
- Проверьте настройки DMX адреса и полярность сигнала.
- Проверьте, не лежат ли кабели DMX рядом или вместе с кабелями высокого напряжения.
- Попробуйте использовать другой контроллер DMX.

Если данная рекомендация не привела к успеху, обратитесь к вашему дилеру.

## Часть 6: Обслуживание.

**ВАЖНОЕ ПРИМЕЧАНИЕ:** Отключите устройство от сети перед проведением работы!

Все винты снаружи на корпусе должны быть затянуты и не содержать признаков коррозии. Корпус устройства, монтажные кронштейны и место установки (например, потолок или ферма) не должны быть деформированы, сверление дополнительных отверстий в монтажных кронштейнах не допускается.

Регулярно производите очистку доступных снаружи оптических элементов светового прибора. Частота обслуживания оптических элементов зависит от условий эксплуатации. Влажная или пыльная среда, работающие вблизи генераторы сценического дыма приводят к накоплению грязи на оптических элементах прибора. Для очистки необходимо использовать без ворсовую увлажненную ткань. Никогда не применяйте для очистки прибора спирт или растворители!

**Выполнять очистку оптики допускается самостоятельно, другое техническое обслуживание\* и сервисные работы должны проводиться исключительно авторизованным сервисным центром!**

### **Техническое обслуживание\*:**

- Очистка вентиляторов охлаждения – ежемесячно
- Очистка фильтров колеса цвета – ежемесячно,
- Очистка колеса гобо – ежемесячно
- Очистка внутренних линз– ежемесячно.
- Смазка подшипников вращающихся частей - каждые 6 месяцев.

### **Замена предохранителя:**

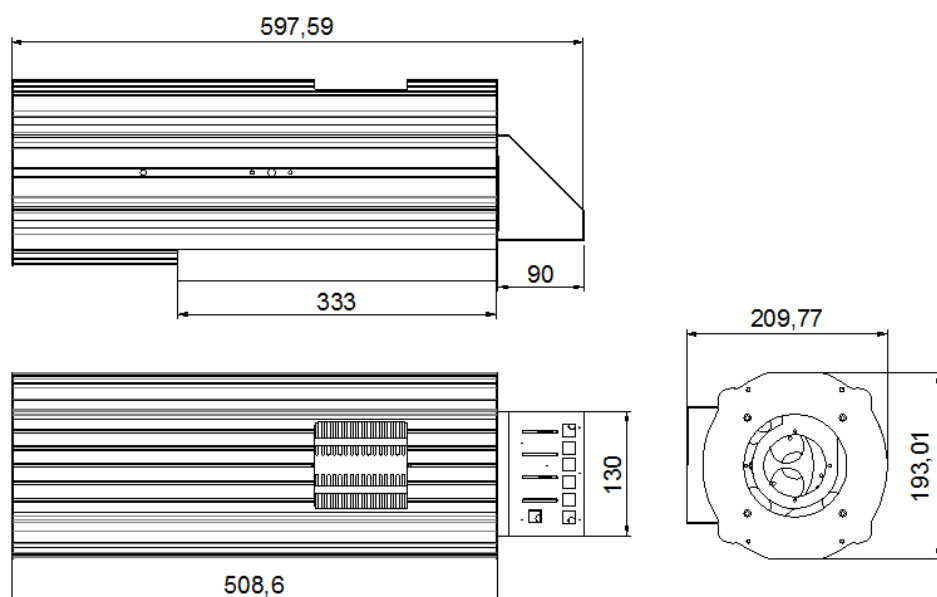
**ВАЖНО:** При замене предохранителя необходимо менять его на предохранитель того же типа и номинала. Если предохранитель перегорает неоднократно, пожалуйста, обратитесь в сервисный центр.

1. Отключите вилку от розетки и отсоедините разъем шнура питания от устройства.
2. Откройте держатель предохранителя на задней панели с помощью подходящей отвертки.
3. Извлеките неисправный предохранитель из держателя предохранителя.
4. Вставьте новый предохранитель в держатель предохранителя.
5. Вставьте держатель предохранителя на место.

**\*Техническое обслуживание светового оборудования должно осуществляться исключительно авторизованным сервисным центром!**

## Часть 7: Технические характеристики.

<b>Наименование модели:</b>	<b>LEDFS350</b>
<b>Тип</b>	Светодиодный прожектор следящего света
<b>Количество LED:</b>	1
<b>LED-тип:</b>	LED-chip высокой мощности 350Вт, с общим средним сроком службы до 25000 (при условии перерывов в работе)
<b>Угол раскрытия луча:</b>	8°
<b>Фокус:</b>	Ручной регулятор для настройки четкости луча
<b>Цвета:</b>	5 цветов + белый (ROYGBW)
<b>СТО:</b>	цветовая температура 3200K/4500/6500/ 8500K
<b>Ирис (Зум):</b>	Ирис-эффект, регулирует угол раскрытия луча от 0 до 100%
<b>Стробоскоп:</b>	Частота мерцания от 1-11Гц/сек
<b>Диммер:</b>	Линейный диммер от 0 до 100%
<b>Проекционное расстояние:</b>	5-50 метров/ 5-120 метров
<b>Освещенность:</b>	11400Люкс на расстоянии 5 метров
<b>DMX-512:</b>	5-каналов
<b>Охлаждение</b>	Система охлаждения включает в себя 6 медных трубок толщиной 8 мм которые служат для теплопроводности, и проходят через 66 частей большого алюминиевого радиатора. Данная система защищает от перегрева и обеспечивает оптимальное охлаждение LED-модуля.
<b>Рабочее напряжение:</b>	AC220-240В, 50/60 Гц.
<b>Предохранитель:</b>	5А
<b>Потребляемая мощность:</b>	500Вт
<b>Разъем питания:</b>	Входной разъем питания PowerCon
<b>Материал корпуса:</b>	Легкий корпус из цельноалюминиевых материалов
<b>Цвет корпуса:</b>	Черный
<b>Размеры:</b>	598*193*210мм
<b>Вес прибора:</b>	12кг
<b>Вес в кейсе:</b>	35кг (включая прибор, планку для подвеса, и адаптер-переходник)
<b>Размер кейса</b>	910*470*430мм
<b>Доп. характеристики:</b>	Фирменный флайт-кейс для транспортировки Адаптер-переходник для установки на стойку





## Часть 8: Гарантия.

Ознакомьтесь подробно с действующими гарантийными условиями у своего дилера. Ремонт оборудования INVOLIGHT разрешается проводить только авторизованным дилерам, назначенным компанией INVOLIGHT. Гарантия аннулируется, если неавторизованный сервис, технический персонал или частное лицо попытается вскрыть корпус или отремонтировать устройство. В случае необходимости ремонта или замены, пожалуйста, уточните точную процедуру обратной доставки с продавцом. При необходимости ознакомьтесь с условиями и положениями продавца, чтобы получить информацию о выполнении гарантийных Обязательств. Гарантийные обязательства учитываются только в том случае, если они уже имеют Дефект при поставке устройства. Гарантия не распространяется на повреждения устройства (например, падение или Перенапряжение). Гарантия также не распространяется на механические Неисправности, такие как сломанные выключатели или детали корпуса. Для получения всех сервисных и ремонтных услуг обратитесь к дилеру, у которого было приобретено устройство.

Руководство по эксплуатации составлено по состоянию на 10/2023.

Возможны технические и оптические изменения в рамках усовершенствования продукции, в том числе без предварительного уведомления.

Ответственность не возлагается за опечатки, и в результате последующую неправильную работу прибора. В случае сомнений проконсультируйтесь с вашим дилером INVOLIGHT.



### ООО «ИНВАСК»

Адрес: 143406, Московская область, Красногорск, ул. Ленина, дом 3 Б

Тел. (495) 564-6144 (многоканальный)

<http://www.invask.ru> e-mail: [mail@invask.ru](mailto:mail@invask.ru)

### Сервис-центр «ИНВАСК»

Адрес: 143400, Московская область, Красногорск, Коммунальный квартал, дом. 20

e-mail: [service@invask.ru](mailto:service@invask.ru)



[www.involight.com](http://www.involight.com)