

Korg Keyboard Assembly

Руководство пользователя

61-нотный клавиатурный блок

Официальный и эксклюзивный дистрибьютор компании Korg на территории России, стран Балтии и СНГ — компания A&T Trade.

Данное руководство предоставляется бесплатно. Если вы приобрели данный прибор не у официального дистрибьютора фирмы Korg или авторизованного дилера компании A&T Trade, компания A&T Trade не несет ответственности за предоставление бесплатного перевода на русский язык руководства пользователя, а также за осуществление гарантийного сервисного обслуживания.

© ® A&T Trade, Inc.

Гарантийное обслуживание

По всем вопросам, связанным с ремонтом или сервисным обслуживанием 61-нотного клавиатурного блока, обращайтесь к представителям фирмы Korg — компании A&T Trade.
Телефон для справок (495) 796-9262; e-mail: synth@soundmanage.ru

Правила безопасности

Размещение

Эксплуатация прибора в описанных ниже условиях может привести к выходу его из строя.

- Прямое попадание солнечных лучей
- Повышенные температура или влажность
- Загрязненное, пыльное помещение
- Интенсивная вибрация
- Близость магнитных полей

Интерференция с другим электронным оборудованием

Во избежание электромагнитных наводок располагайте прибор на возможно большем расстоянии от теле- и радиоприемников.

Эксплуатация

Не прикладывайте чрезмерных усилий при манипуляциях с органами управления. Это может привести к выходу их из строя.

Уход

Пыль с внешних поверхностей прибора следует удалять чистой сухой материей. Использование жидких моющих средств, таких как бензин или растворитель, а также горючих полиролей запрещается.

Руководство пользователя

После прочтения, сохраняйте данное руководство для дальнейшего использования.

Попадание инородных тел внутрь корпуса прибора

Не ставьте на прибор или не располагайте рядом с ним емкости с жидкостью. Попадание жидкости внутрь корпуса прибора может привести к его поломке, возгоранию или поражению пользователя электрическим током. Не допускайте попадания внутрь корпуса прибора металлических предметов.

Электромагнитное излучение

Оборудование прошло тестовые испытания и соответствует требованиям, накладываемым на цифровые приборы класса “В” согласно части 15 правил FCC. Эти ограничения разработаны для обеспечения надежной защиты от интерференции при стационарных инсталляциях. Прибор генерирует, использует и способен излучать электромагнитные волны и, если установлен и эксплуатируется без соблюдения приведенных рекомендаций, может вызвать помехи в работе радио систем. Полной гарантии, что в отдельных инсталляциях прибор не будет генерировать радиочастотные помехи, нет. Если он влияет на работу радио или телевизионных систем (это проверяется включением и отключением прибора), то рекомендуется предпринять следующие меры:

- Переориентируйте или расположите в другом месте принимающую антенну.
- Разнесите на возможно большее расстояние прибор и приемник.
- Включите прибор в розетку, которая находится в другом контуре нежели розетка приемника.
- Проконсультируйтесь с дилером или квалифицированным телевизионным мастером.

Внесение в схему прибора несанкционированных изменений и модификаций может привести к потере права эксплуатации соответствующего оборудования.

**Названия компаний, продукции, форматов и т.д. являются торговыми марками соответствующих собственников.*

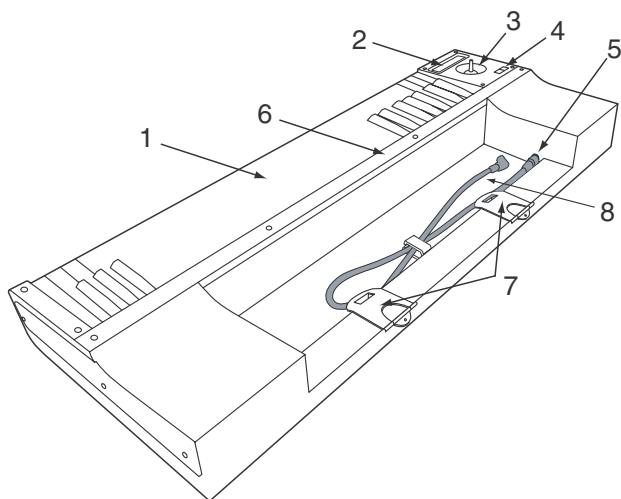
Важное замечание

Изделия KORG разработана согласно точным спецификациям и требованиям по напряжению для каждой страны. Эти изделия имеют гарантию дистрибьютера KORG только в стране покупки. Все изделия KORG, не имеющие гарантийной квитанции или серийного номера, освобождаются от гарантийных обязательств и технического обслуживания со стороны производителя / дистрибьютера. Это требование необходимо для защиты прав потребителя и его безопасности.

KKS (KORG Komponent System)

Данный инструмент является частью системы “KKS” (KORG Komponent System), в которой звуковые модули, клавишная стойка и блок питания представлены в виде разборного механизма. Это позволяет вам производить монтаж на клавишную стойку других тон-генераторов для совместного их использования. Также можно отсоединить звуковой модуль от клавиш для независимого его использования или нарастить систему другими элементами KKS по необходимости.

Составные части и их функции



1. Клавиатура

Оборудована 61 полувзвешенной клавишей.

2. Ленточный контроллер

При касании или проведении пальцем по ленте контроллера можно осуществить управление различными программами и параметрами эффектов в присоединенном модуле.

3. Джойстик

Перемещением джойстика вверх/вниз/влево/вправо можно осуществить управление различными программами и параметрами эффектов в присоединенном модуле.

4. Кнопки SW1/SW2

Данные кнопки можно использовать для управления различными программами и параметрами эффектов в присоединенном модуле, а также включать/отключать функцию блокировки джойстика или ленточного контроллера.

5. Разъем TO MODULE

К данному разъему подключается один конец коммутационного кабеля (8), а другой его конец подключается к порту TO KYBD модуля. По завершении коммутации вы сможете использовать клавиатуру, джойстик, ленточный контроллер и кнопки клавиатурного блока для управления модулем.

6. Опорный держатель А звукового модуля (далее “опорная планка А”)

Используется для установки модуля на клавиатурный блок.

7. Блокировочные фиксаторы В звукового модуля (далее “фиксаторы В”)

Фиксируют модуль на клавиатурном блоке. Они также поддерживают модуль в наклонном положении.

8. Коммутационный кабель

Соединяет клавиатурный блок с модулем.

Замечания по установке модуля

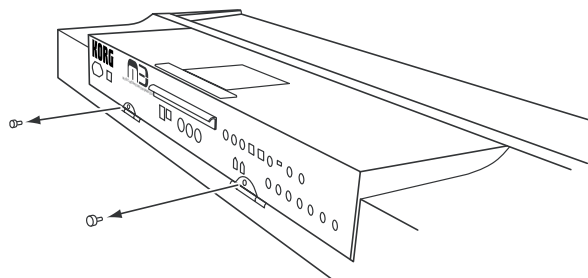
При сборке и разборке аппаратного комплекса выполняйте следующие правила безопасности.

- Выполняйте все шаги процедуры в нижеприведенном порядке и следите за правильной ориентацией всех сборочных элементов.
- При подъеме или опускании модуля будьте осторожны, не прищемите руку.
- Перед коммутацией или раскоммутацией клавиатурного блока и модуля обязательно отключайте питание модуля. В противном случае, возможно повреждение модуля.
- Перед началом работ внимательно ознакомьтесь с разделом “Правила безопасности”, находящимся в начале данного руководства.

Подъем модуля

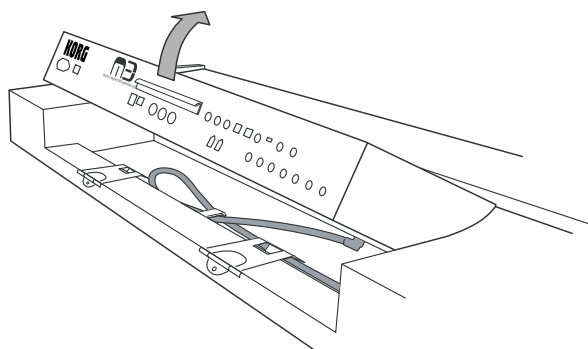
1. Удалите два винта, крепящие тыльную панель модуля к клавиатурному блоку.

Не потеряйте эти винты!

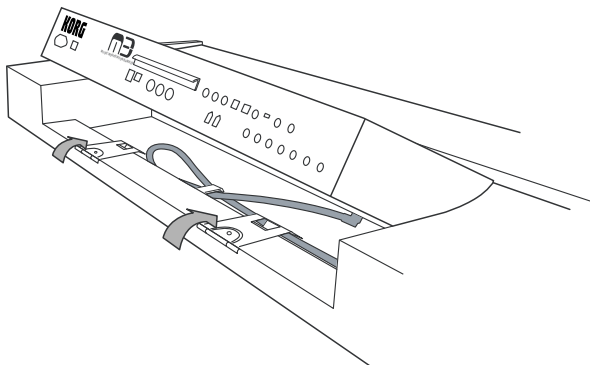


2. Надежно обхватите руками тыльную панель модуля и аккуратно наклоните его.

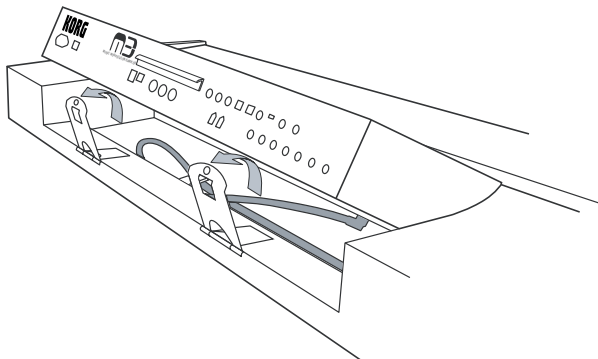
Не отклоняйте модуль слишком сильно, поскольку это может повредить клавиатурный блок.



3. Как показано на рисунке, загните “язычки” каждого фиксатора “В”, использующиеся для винтового крепления модуля к клавиатурному блоку в шаге 1.



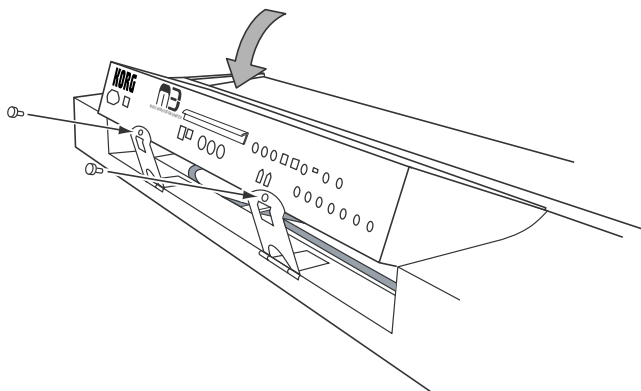
4. Приподнимите оба фиксатора “В” в положение, показанное на рисунке.



5. Плавно опустите модуль на фиксаторы “В”, убедившись, что винтовое отверстие каждого фиксатора “В” совпадает с отверстием на тыльной панели модуля. При этом, выступ каждого фиксатора “В” должен совпасть с пазом в днище модуля, помогая удерживать модуль на месте.

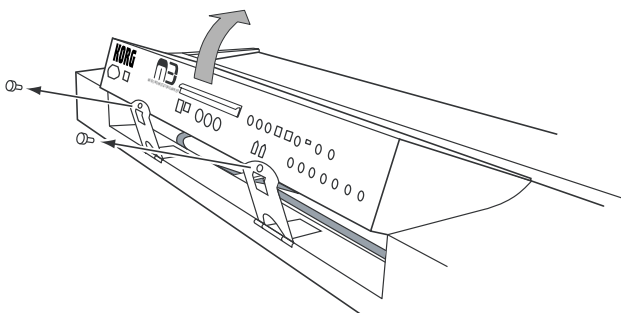
Будьте осторожны, не зажмите руку между фиксаторами “В” и модулем.

При перемещении клавиатурного блока или при чрезмерном надавливании на модуль до его закрепления винтами, модуль может упасть и выйти из строя.



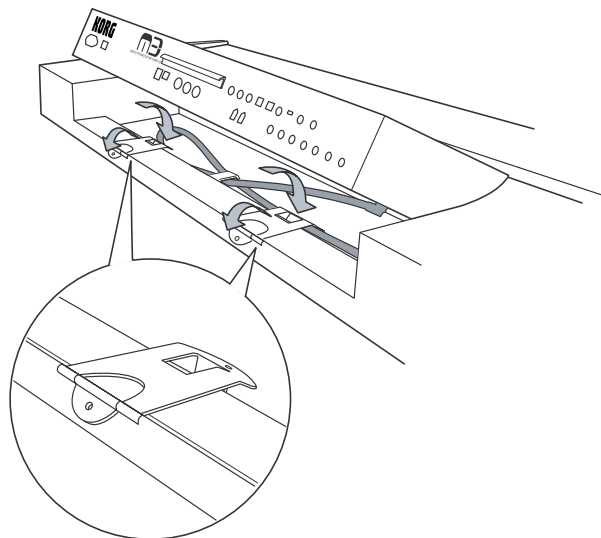
Опускание модуля

1. Удалите два винта, крепящие тыльную панель модуля к клавиатурному блоку. Затем надежно обхватите руками тыльную панель модуля и наклонно приподнимите его.



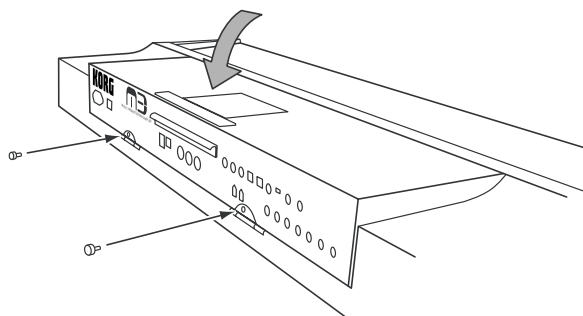
2. Удерживая модуль одной рукой, нагните каждый фиксатор “В”, и распрямите “язычки” каждого фиксатора, сложенные внутри.

Будьте осторожны, не зажмите руку между фиксаторами “В” и модулем.



3. Аккуратно опустите модуль и прикрепите “язычки” каждого фиксатора “В” к тыльной панели модуля винтами, снятыми в шаге 1.

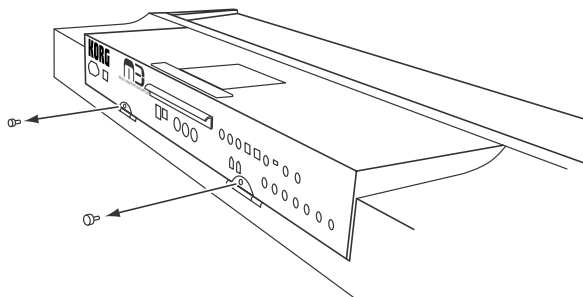
Будьте осторожны, не зажмите руку между модулем и клавиатурным блоком.



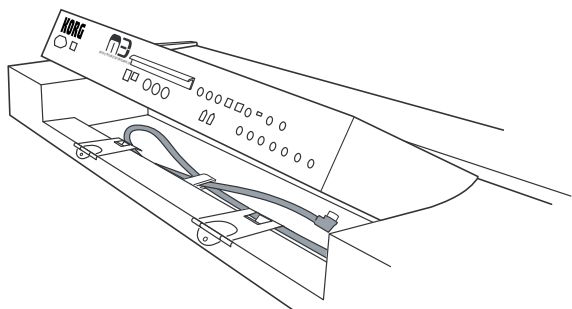
Снятие модуля

1. Удалите два винта, крепящие тыльную панель модуля к клавиатурному блоку.

Не потеряйте эти винты!

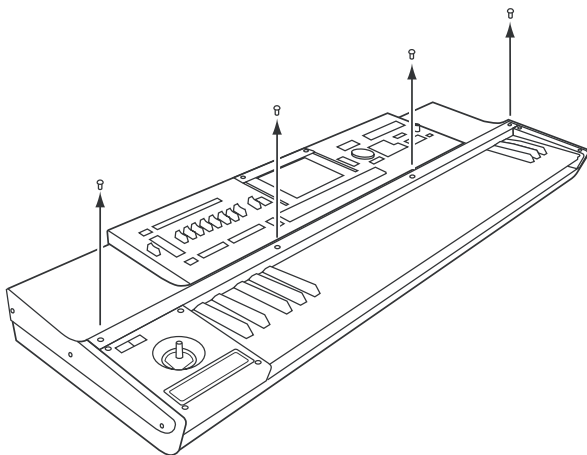


2. Приподняв одной рукой модуль, отключите кабель (“L-образный” разъем) от разъема TO KYBD на днище модуля и аккуратно опустите модуль.

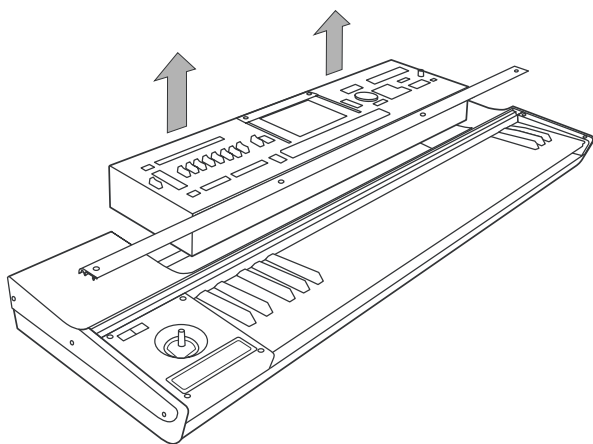


3. Крестовой отверткой Philips удалите четыре винта из опорной планки “А”, крепящие модуль к клавиатурному блоку.

Не потеряйте эти винты!



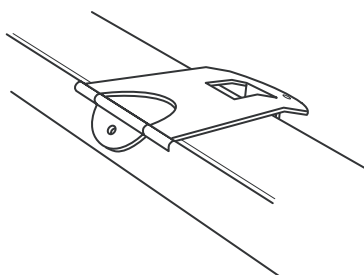
4. Немного приподнимите модуль и, задержав его в этом положении, снимите модуль и опорную планку “А” с клавиатурного блока.



5. Снова закрепите опорную планку “А” винтами, снятыми в шаге 3. Это поможет сохранить винты и опорную планку “А” для дальнейшего использования.

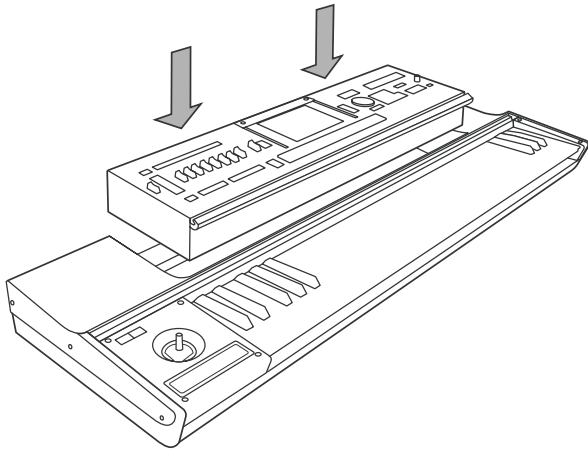
Установка модуля

1. Убедитесь, что фиксаторы “В” находятся в положении, показанном на рисунке, с загнутой основной частью и разогнутыми “язычками”. Удалите с клавиатурного блока опорную планку “А”.



2. Обеими руками приподнимите модуль и аккуратно поместите его на клавиатурный блок, как показано на следующем рисунке.

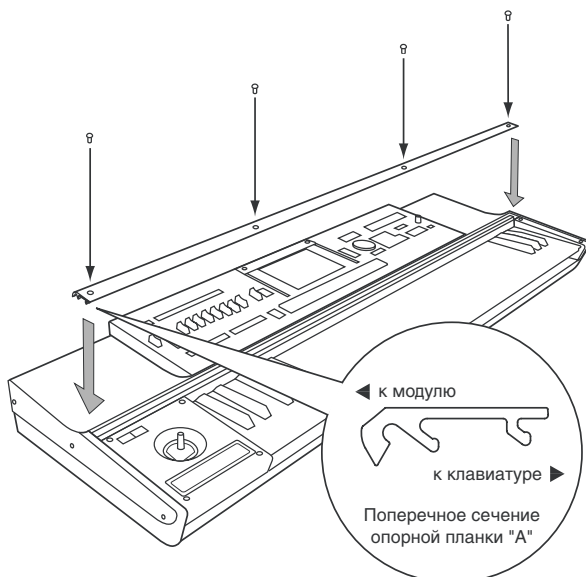
Будьте осторожны, не защемите руку между модулем и клавиатурным блоком.



3. Убедитесь в правильной ориентации опорной планки “А”, как показано на рисунке, и аккуратно поместите ее поверх модуля.

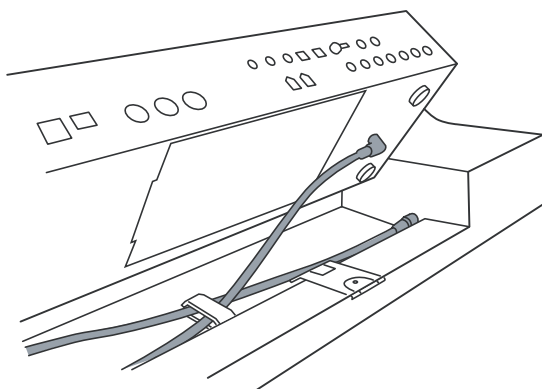
Совместите винтовые отверстия клавиатурного блока с винтовыми отверстиями опорной планки “А” и пальцами “наживите” четыре винта. Затем затяните их крестовой отверткой Philips.

Не затягивайте винты при несовпадении винтовых отверстий. Этим можно повредить резьбу.

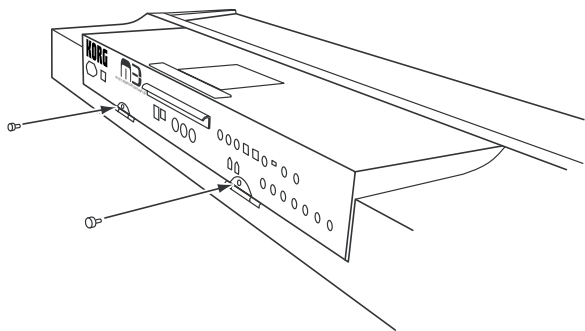


4. Приподняв модуль одной рукой, подключите прилагаемый кабель. Соедините “L-образный” разъем кабеля с разъемом TO KYBD модуля, а другой разъем кабеля подключите к разъему TO MODULE клавиатурного блока.

Прилагаемый кабель служит только для коммутации разъема TO KYBD с разъемом TO MODULE. Не используйте его в других целях.



5. Загните “язычки” фиксаторов “В” в положение, показанное на рисунке, и закрепите модуль на клавиатурном блоке двумя винтами, удаленными на шаге 1 процедуры “Снятие модуля”.



Дополнительные замечания

Транспортировка

Перед транспортировкой собранной системы (клавиатурного блока с присоединенным модулем) необходимо прочно затянуть два винта, крепящих фиксаторы “В” к модулю.

Спецификации

Клавиатура: 61 нота

Контроллеры: Джойстик, ленточный контроллер, кнопки SW1/SW2

Коммутация: Разъем TO MODULE

Габариты (ширина x глубина x высота): 1016 x 372 x 101 мм

Вес: 9.3 кг

Аксессуары: Коммутационный кабель

** Внешний вид и технические характеристики могут изменяться без специального уведомления.*



KORG