



Содержание

Инструкция по безопасности	2
Начинаем - обзор	3
Подключение	4
Работа с LX7	5
Входной стерео канал	8
Мастер секция	9
Установка и устранение возможных неисправностей.	12
Начальная установка.	12
Устранение возможных неисправностей.	12
Приложение	13
Провода подключения	19
Технические характеристики	22

Инструкция по безопасности

В целях безопасности и для того чтобы избежать возможного лишения гарантийных обязательств, внимательно прочитайте данный раздел.



Внимание: Данное устройство должно быть заземлено. Ни при каких обстоятельствах провод заземления не должен быть отключен от основного провода питания.

Провода в основном проводе окрашены в соответствии со следующей маркировкой.

Земля: зеленый и желтый

Нейтраль : голубой

Фаза: коричневый

Коммутация проводов с контактами вилки должна производиться следующим образом:

- Провод, имеющий изоляцию зеленого и желтого цвета, должен быть подключен к контакту , который обозначен буквой «E» или символом «земли»
- Провод, имеющий изоляцию синего цвета, должен быть подключен к контакту , обозначенному буквой N.
- Провод, имеющий изоляцию коричневого цвета, должен быть подключен к контакту , обозначенному буквой L.

При смене вилки, проверьте соответствие цветной маркировки. Устройство может работать в различных диапазонах напряжения, для чего используется 4-х позиционный держатель предохранителя. При включении убедитесь в том, что Вы выбрали правильную установку напряжения для обеспечения безопасной и непрерывной работы. Для снятия держателя предохранителя используйте маленькую отвертку.

Во избежание риска возгорания, меняйте предохранитель питания только на предохранитель с параметрами в соответствии с маркировкой на задней панели.

Внутренний источник питания не содержит частей, которые могут обслуживаться пользователем. Доверяйте все обслуживание квалифицированным инженерам в сервисном центре.

Не закрывайте вентиляционные отверстия.

Начинаем - обзор

Моно- входы
1 - 16

**Mono Inputs
1-16**

Сtereo-входы
1 и 2

**Stereo Inputs
1 & 2**

Разъемы
выхода

**Output
Connectors**

**Master
Section**

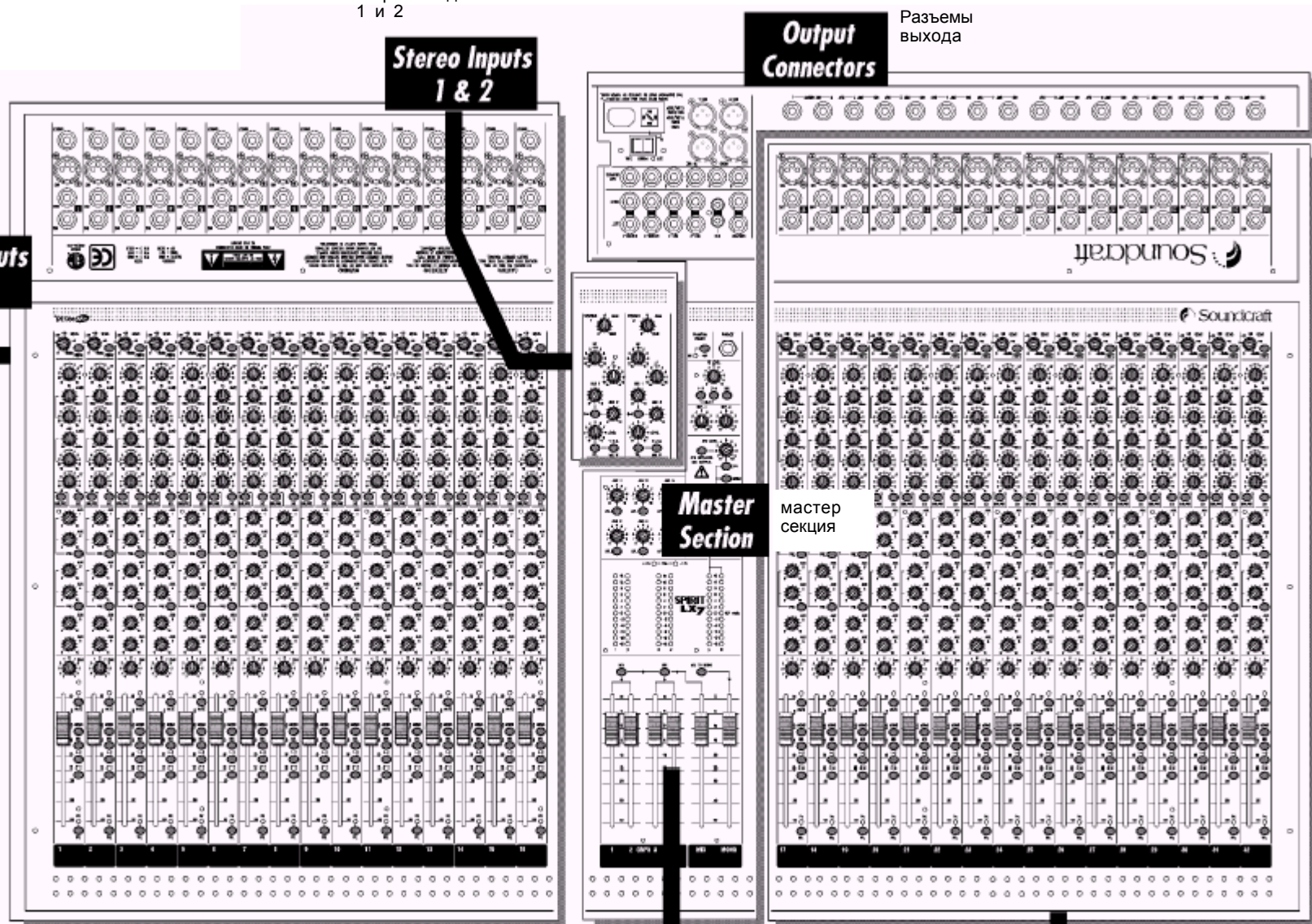
мастер
секция

**Master & Group
Faders**

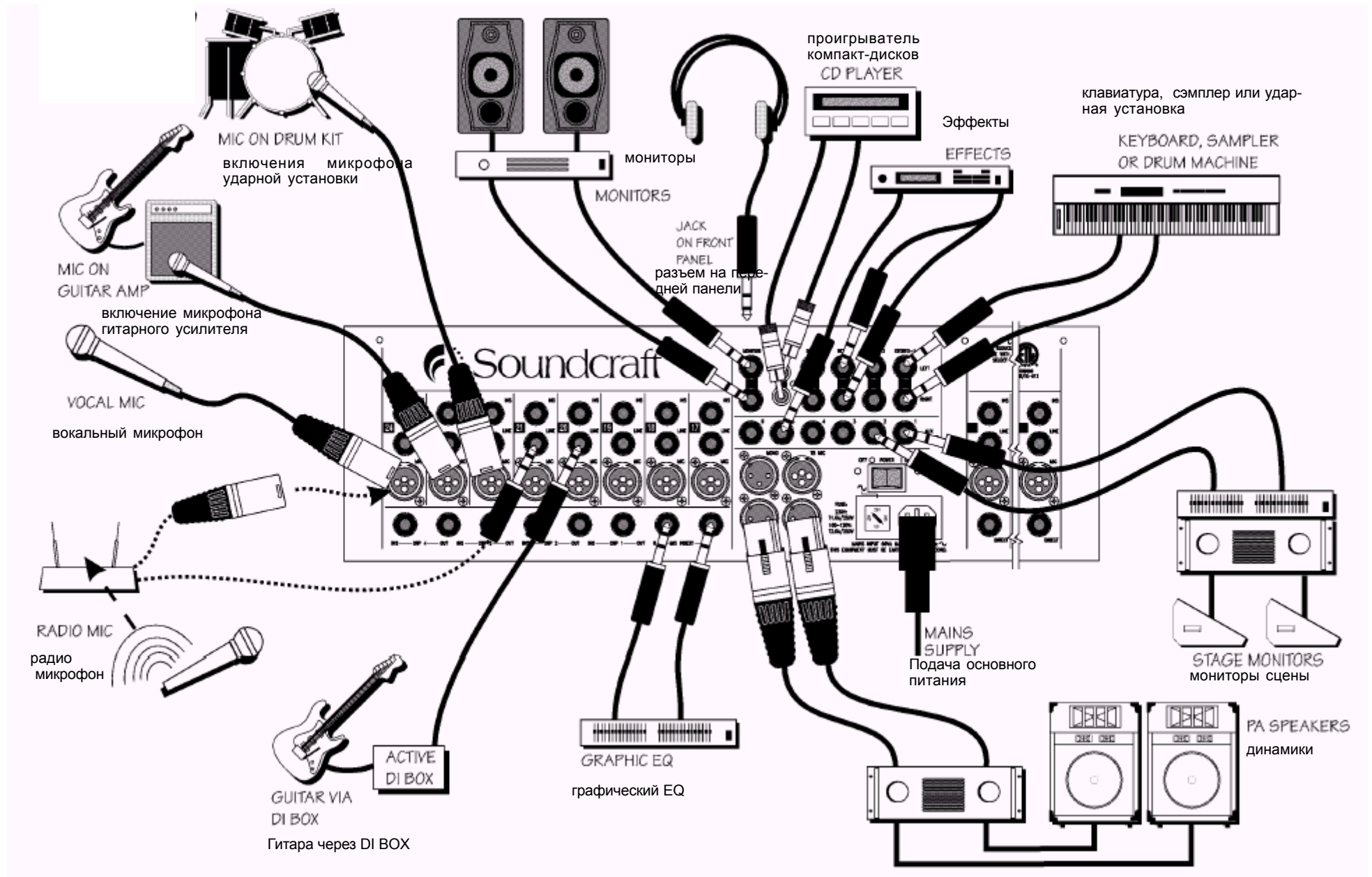
Фейдеры мастера и Г группы

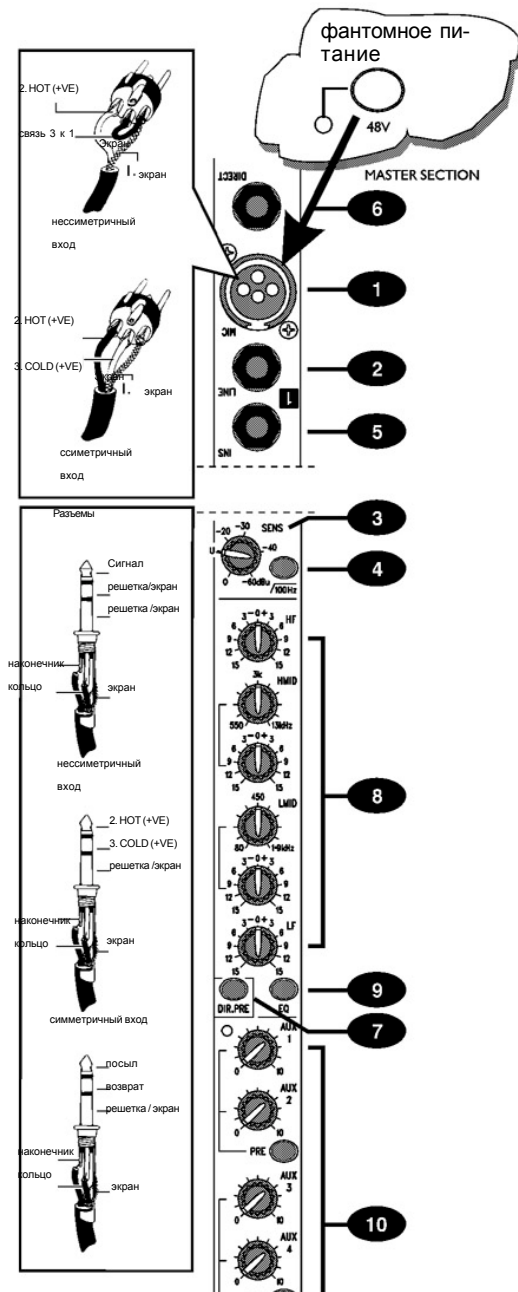
**Mono Inputs
17-32**

Моно входы
17 - 32



Подключение





Работа с LX7

Монофонический вход

1 Микрофонный вход Ultra Mic

Микрофонный вход организован на разъеме XLR и согласуется с симметричными и несимметричными сигналами. Желательно использование профессиональных динамических, конденсаторных или ленточных микрофонов, поскольку они имеют низкое сопротивление. Возможно использование недорогих микрофонов с высоким сопротивлением, однако при этом возрастает уровень шумов. При нажатии переключателя + 48V (рядом с телефонными разъемами) на разъем будет подано фантомное питание, необходимое для работы с конденсаторными микрофонами.

Для предупреждения повреждения микшера или внешних устройств подключайте конденсаторные микрофоны только при выключенном питании (+48V) (переключатель вверх), и включайте или выключайте фантомное питание +48 V только после того, как все выходные фейдеры будут закрыты.

Будьте внимательны при использовании несбалансированных источников, которые могут быть повреждены фантомным питанием на контактах 2 и 3 разъема XLR.

Отключите данный разъем при работе со входом LINE. Входной уровень устанавливается ручкой SENS.

2 Вход LINE

Служит для подключения синтезаторов, ритм-машин или других электронных инструментов и организован на 3-х полюсном разъеме TRS-jack. Данный вход является симметричным, что дает низкий уровень шума и высокое качество для профессионального оборудования, но вы можете использовать несимметричные источники, выполнив разводку разъемов, показано, но при этом желательно использовать как можно более короткий кабель. Если Вы хотите использовать этот разъем, отключите все от разъема MIC. Входной уровень устанавливается ручкой SENS.

3 SENS (чувствительность)

Эта ручка устанавливает количество сигнала, посылаемого на микшер. При слишком высокой установке, сигнал будет искажаться и перегружать канал. При слишком — повышается уровень фоновых шумов.

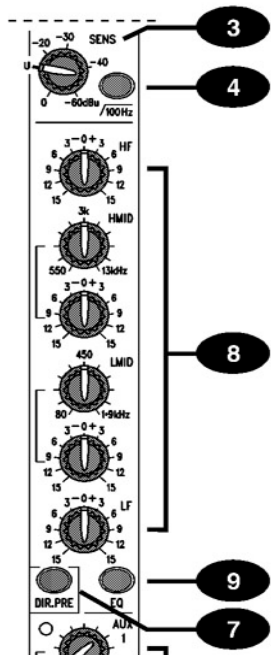
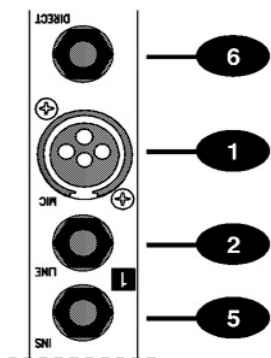
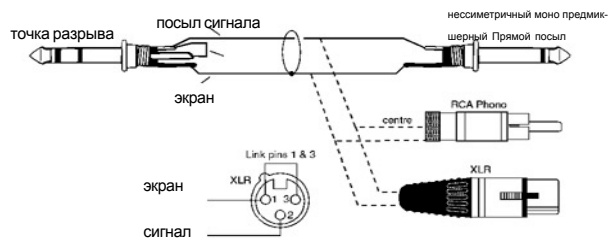
Установка ручки на маркировку «U» дает единичное усиление для линейного (LINE) входа.

Имейте в виду, что некоторое оборудование работает при более низких выходных уровнях (-10 dBV), чем профессиональное.

Для правильной установки ручки SENS, смотрите раздел «Установка и Устранение неисправностей».

4 Кнопка 100Hz HI-PASS FILTER (высокочастотный фильтр)

Нажатие данной кнопки включает низкочастотный обрезной фильтр с крутизной 18 дБ/октаву. Используйте эту кнопку в случае живого PA для очистки микса, уменьшения шума сцены или обратной связи микрофонов.



5 INSERT POINT (Точка разрыва)

Несимметричная, **pre-EQ (перед EQ)**, точка разрыва, выполняет разрыв канала пути сигнала, давая возможность добавления лимитеров, компрессоров, специальных EQ или других устройств обработки сигнала. Insert - это 3-х полюсный разъем, который в обычном состоянии обходится. При вставке разъема, траектория сигнала разрывается точно перед секцией EQ. При необходимости, может быть подан посыл (Send) в качестве альтернативного pre-fade (предмикшера), предEQ прямого выхода, путем закорачивания проводника с наконечником и кольца, так чтобы траектория сигнала не прерывалась.

6 - DIRECT OUTPUT (Прямой выход)

Каналы 1 - 16 имеют специализированный Direct Output (Прямой выход), позволяющий выполнять непосредственное подключение к внешним устройствам, например для запитывания Tape Machine (Кассетное устройство) или устройств эффектов. Для просмотра уровня прямого выхода предмикшера нажмите на переключатель PFL соответствующего канала для подачи предмикшерного сигнала на мониторы и измерители гистограмм.

7 DIR.PRE

Включение Direct Outputs (Прямых выходов) каналов 1 - 16 обычно устанавливает POST-FADER (пост микшер) для использования в качестве посылов эффектов или для обеспечения постепенной регулировки уровней записи в приложениях студийной записи. Для записи в живую, нажмите на переключатель для индивидуального изменения выходов на установку Pre-Fader (пред микшер). В этом случае установки фейдера для основного микса PA, не будут оказывать воздействие на уровень прямого выхода.

8 Эквалайзер

Эквалайзер (EQ) позволяет осуществить точное управление диапазонами частот и бывает особенно полезен для улучшения звука в живом представлении PA, где оригинальный сигнал часто бывает далек от идеального и где небольшое понижение частоты или обрезание определенной голосовой частоты может реально сделать звучание более чистым.

Регулятор HF EQ

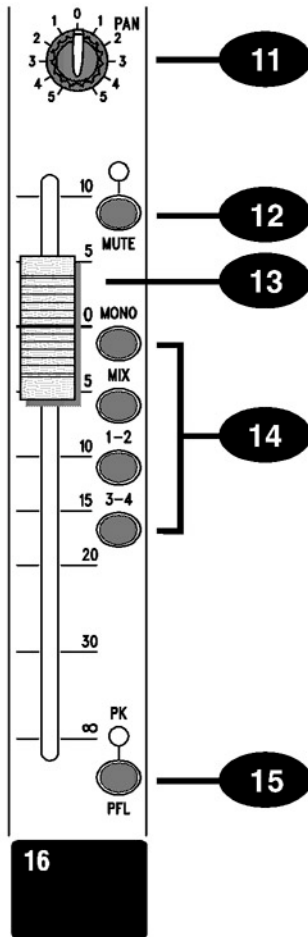
Вращение регулятора по часовой стрелке усиливает высокие частоты (12 Гц и выше) до 15 дБ добавляя шероховатость к тарелкам, вокалу и электронным инструментам. И наоборот, вращение регулятора против часовой стрелке ослабляет их до 15 дБ уменьшая таким образом шипение или чрезмерное. Центральное положение регулятора не оказывает влияния на сигнал.

Регуляторы MID EQ (HMID & LMID)

Две пары ручек, работающих вместе для формирования HI и LO MID (средней) частоты секции EQ. Нижний регулятор каждой пары осуществляет усиление/ослабление на 15 дБ, также как и ручка HF EQ, но частота, на которой это происходит может быть установлена верхним регулятором в диапазоне от 550 Гц до 13 кГц (HMID) или от 80 Гц до 1.9 кГц (LMID). Это позволяет привнести действительно творческий момент в сигнал в ситуации живого звучания. При совместном использовании этих регуляторов внимательно слушайте для определения увеличения или уменьшения определенной характеристики, например вокала. Центральное положение регулятора не оказывает влияния на сигнал. Добротность (Q) равна 1.5.

Регулятор LF EQ

Вращение регулятора по часовой стрелке усиливает низкие частоты (60 Гц и ниже) до 15 дБ добавляя таким образом теплоту в вокал или экстремальный удар к синтезаторам, гитарами и ударникам. И наоборот, вращение регулятора против часовой стрелке ослабляет их до 15 дБ уменьшая таким образом шумы сцены или увеличивая мягкость звучания. Центральное положение регулятора не оказывает влияния на сигнал.



9 Переключатель EQ

При отпускании переключателя EQ, секция эквалазации обходится. Попеременное нажатие и отпускание этого переключателя дает самый простой способ сравнения выровненного и невыровненного сигналов.

10 Посылы AUX

Используются для создания отдельных миксов для FOLDBACK, EFFECTS или записи и комбинация каждого посыла Aux смешивается с соответствующим выходом Aux на задней панели микшера. Для эффектов используется пост-фейдерное включение, для мониторинга или FoldBack — пре-фейдерное. При нажатии на переключатель MUTE, все внешние посылы (Aux Send) приглушаются другими выходами канала.

Все шесть Aux Send всегда являются POST - EQ, если только EQ не обходится с помощью переключателя EQ (смотрите выше) и обычно POST-FADE для использования в качестве посылов эффектов или дополнительных субмиксов. При необходимости, нажмите на соответствующий переключатель PRE, для включения Aux 1&2 и 3&4 в пары, для использования в качестве обратной связи или монитора. Aux 5&6 всегда остаются POST-FADE.

11 Регулятор PAN

Служит для панорамирования сигнала канала в левой/правой шинах микса. Когда регулятор повернут полностью налево или направо, Вы можете передать усиленный сигнал либо на левый либо на правый выход индивидуально.

12 MUTE (Приглушение)

При отпускании переключателя MUTE, все выходы с канала, за исключением разрывов, активизируются. При нажатии на переключатель, все выходы приглушаются, при необходимости уровня начальной установки сигнала.

13. FADER (Фейдер канала)

100 мм FADER дает возможность точной балансировки различных источников сигнала, смешиваемых на Мастер секции. При правильной установке входной чувствительности, Вы получаете наибольшее управление, осуществляя полное перемещение фейдара. Смотрите раздел «Установка и устранение неисправностей» для получения помощи по установке подходящего уровня сигнала.

14 ROUTING (Маршрутизация)

Для маршрутизации сигнала канала на главный стерео MIX или пары групповых шин (1-2, 3-4) нажмите на соответствующие переключатели, с сигналом канала, подаваемым пропорционально на левый (1, 3) или правый (2, 4) в зависимости от положения регулятора PAN (11). Для маршрутизации сигнала канала на отдельную моно шину, нажмите на переключатель MONO, в этом случае позиция регулятора PAN не оказывает влияния.

15. Регулятор PFL/PEAK

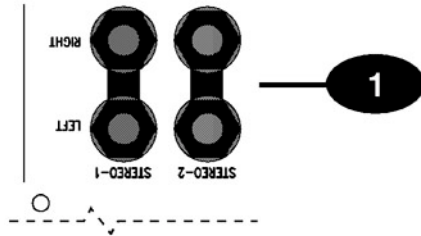
При нажатии на фиксирующийся переключатель PFL, префейдерный, пост EQ сигнал подается на головные телефоны и индикатор уровня, где он заменяет выбранный источник монитора. Для идентификации выбранного канала загорается соседний светодиодный индикатор. Также загорается индикатор PFL/AFL на мастер секции для предупреждения об активности PFL. Это очень удобный способ для прослушивания любого нужного входного сигнала без прерывания основного микса, для осуществления регулировок или проблем слежения.

При отпускании переключателя PFL, светодиоды работают как пиковые индикаторы (PEAK), загорающиеся примерно за 4дБ до возможной перегрузки. Сигнал дискретизируется как после HF EQ, так и после POST EQ.

Входной стерео канал

1. INPUT JACKS (Разъемы входа)

Эти высокоимпедансные входы организованы как 3-х полюсные разъемы TRS. Используйте эти входы для таких источников, как клавиатура, ритм установки, синтезаторы, кассетные устройства или для возврата от обработанных входов. Данный вход является симметричным, что дает низкий уровень шума и высокое качество для профессионального оборудования, но вы можете использовать несимметричные источники, выполнив разводку разъемов, показано, но при этом желательно использовать как можно более короткий кабель. Моно источники могут быть использованы при подключении только к левому разъему.



2 Регулятор GAIN

Этот регулятор позволяет Вам установить входной уровень в соответствии широкому диапазону линейных источников.

3 Эквилайзер

Эквилайзер (EQ) включает три секции.

Регулятор HF EQ

Вращение регулятора по часовой стрелке усиливает высокие частоты (12 кГц и выше) до 15 дБ добавляя шероховатость к тарелкам, вокалу и электронным инструментам. И наоборот, вращение регулятора против часовой стрелке ослабляет их до 15 дБ уменьшая таким образом шипение

Регулятор LF EQ

Вращение регулятора по часовой стрелке усиливает низкие частоты (60 Гц и ниже) до 15 дБ добавляя таким образом теплоту в вокал или экстремальный удар к синтезаторам, гитарам и ударникам. И наоборот, вращение регулятора против часовой стрелке ослабляет их до 15 дБ уменьшая таким образом шумность сцены или увеличивая мягкость звучания. Центральное положение регулятора не оказывает влияния на сигнал.

4. Посылы AUX

Используются для создания отдельных миксов для FOLDBACK, EFFECTS или записи и для комбинации каждого смешиваемого посыла Aux с соответствующим выходом Aux на задней панели микшера. Для эффектов используется пост-фейдерное включение, для мониторинга или FoldBack — пре-фейдерное.

5 LEVEL (Уровень)

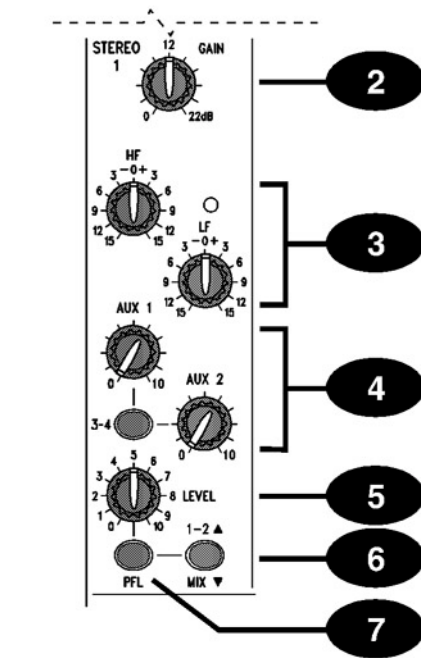
Вращающийся контролер уровня регулирует общий уровень сигнала, подаваемого на Микс или выбранную пару Группы.

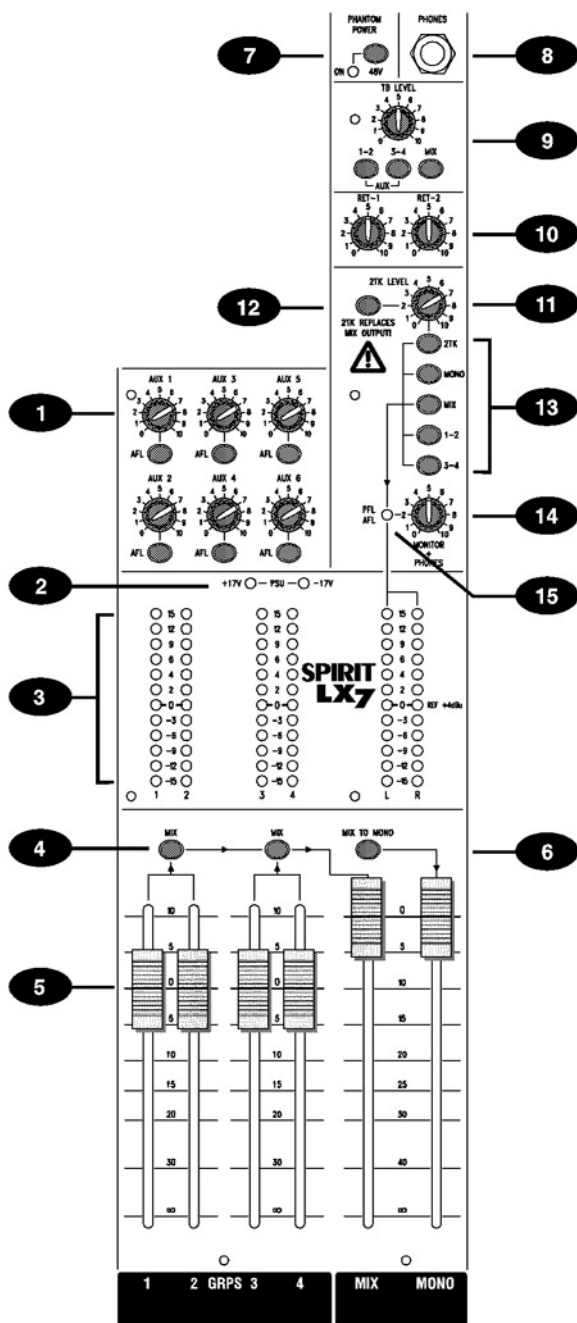
6 ROUTING (Маршрутизация)

Сигнал Стерео канала подается либо на пару Субгрупп (переключатель UP), либо на стерео Микс (Переключатель Down), на уровне, установленном контролером LEVEL. Стерео 1 подается на Субгруппы 1 и 2, стерео 2 подается на Субгруппы 3 и 4.

7 Регулятор PFL

При нажатии на запирающий переключатель PFL, префейдерный, пост EQ сигнал подается на головные телефоны и измеритель, где он замещает стерео микс на обычный мониторинг источника. Для предупреждения об активности PFL, на Мастер секции загорается светодиодный индикатор PFL/AFL. Правый и левый измерители отображают сигнал PFL в моно режиме.





Мастер секция

1 AUX MASTER

Каждый из шести выходов AUX имеет свой мастер регулятор уровня и соответствующий переключатель AFL.

AUX AFL

Также как и переключатели канала PFL, они позволяют осуществить предмикшерное прослушивание, так что, нажав на переключатель AFL, вы сможете просмотреть каждый выход AUX после регулятора уровня. Эта операция маршрутизирует выходной сигнал AUX на MONITOR или PHONES, заменяя любой выбранный существующий сигнал. METERS также выполняет переключение от выбранного источника на отображение сигнала PFL/AFL. При этом загорается светодиодный индикатор PFL/AFL, указывая на то, что переключатель PFL или AFL нажаты. При отпуске переключателя Просмотр возвращается к предыдущему источнику.

2 - Индикаторы питания

Эти светодиодные индикаторы показывают подключение питания к консоли и нормальную работу внутреннего источника питания.

3 - Гистограммные измерители

3-х цветный пиковый измеритель BAROGRAPH METERS предусмотрен для просмотра четырех выходов Субгрупп и выбранного источника Монитор + Головные телефоны (2TK, Mono, Mix или Groups). Эти измерители дают Вам постоянное предупреждение о чрезмерных пиках сигнала, могущих привести к перегрузке. Для получения наилучшего качества представления, удерживайте уровень сигнала, так, чтобы он постоянно находился на желтых сегментах измерителя.

Подобным образом, если уровень выхода слишком низкий и с трудом регистрируется на всех измерителях, то в этом случае, вы можете получить значительные фоновые шумы. Имейте это в виду при установке входного уровня.

При нажатии любой из кнопок PFL или AFL, измерители L&R автоматически переключаются на отображение выбранного сигнала PFL/AFL на обоих измерителях в моно режиме.

4 - MIX

Нажмите на переключатель Mix для маршрутизации постмикшерных сигналов Субгруппы в парах на основной Микс. Группы 1 и 3 маршрутизируются на Микс L, Группы 3 и 4 маршрутизируются на Микс R.

5 - MASTER FADERS (Мастер фейдеры)

MASTER FADERS выполняют установку конечного уровня Субгрупп и выходов Микса L&R. При правильной установке входного усиления (GAIN), они должны быть близки к отметке «0», что дает максимальный рабочий ход фейдера для сглаженной регулировки.

6 - MIX TO MONO (Микс на Моно)

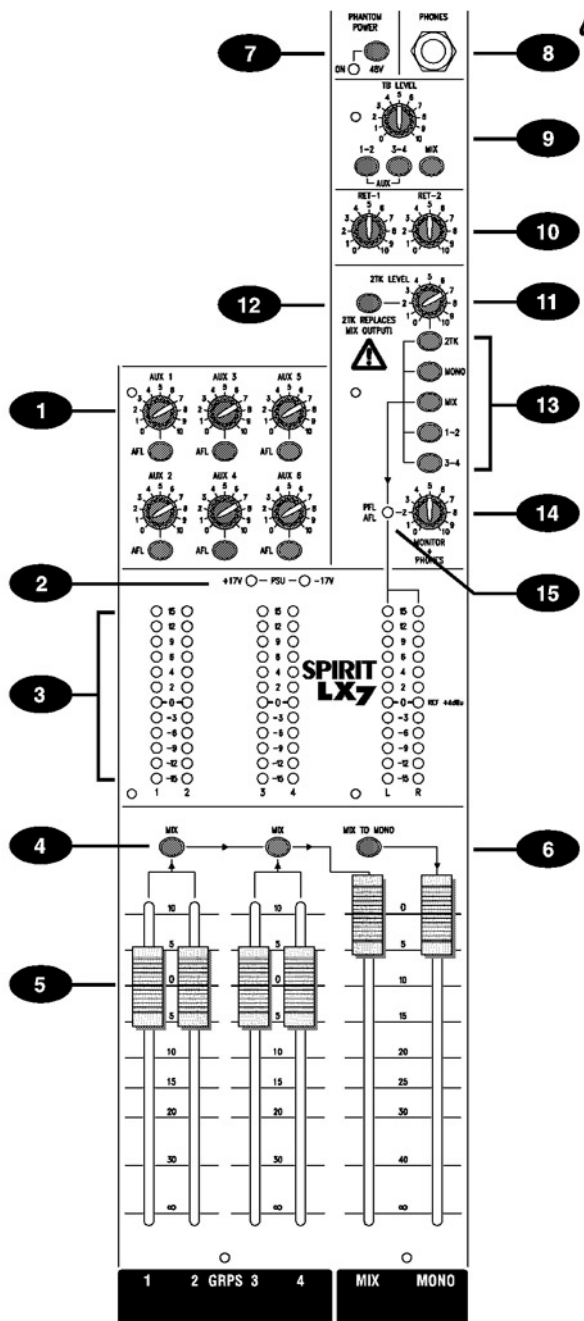
Нажмите на этот переключатель для маршрутизации постмикшерных выходов Mix L/R на Моно шину для создания отдельного моно микса, который может, к примеру, подаваться на индукционную петлю или центральный кластер. Примечание: При отсутствии входных каналов, маршрутизируемых на Микс и Моно, нажатие на этот переключатель будет давать дополнительный эффект, который может вызвать обратную связь.

7. +48V

Для многих профессиональных конденсаторных микрофонов

необходимо фантомное питание, и это питание может быть подано на все разъемы входов микшера нажатием на переключатель +48V. При включении фантомного питания загорается светодиодный индикатор.

Подключайте конденсаторные микрофоны только при отключенном фантомном питании и осуществляйте пе-



реключение фантомного питания при отключенных входных фейдерах, для предупреждения повреждения микшера или внешних устройств.

Будьте внимательны при использовании несимметричных источников, которые могут быть повреждены напряжением фантомного питания на контактах 2 и 3 разъема XLR.

8 - PHONES (Телефоны)

Выходы PHONES выполнены в виде 3-х полюсного 1/4` разъема, подходящего для телефонов с сопротивлением нагрузки 2000Ом и выше.

9 - TB LEVEL (Уровень ТВ)

Для микрофона двухсторонней связи (Talkback) предусмотрен симметричный вход. Сигнал может быть избирательно маршрутизирован на Aux 1/2 или 3/4 (Который обычно используется для обратной связи с исполнителем) или Mix L/R. Для этого нажмите на соответствующие переключатели. Уровень сигнала регулируется контролером TB LEVEL.

10 Stereo Return

Два симметричных Stereo Возврата возможные для выходов устройств эфффектов, микшируются непосредственно на шинах левого / правого микса на уровне, установленном регулятором RET-1 или RET-2. При использовании моно источника, подключение только к левому разъему автоматически пересылает сигнал на левую и правую шину.

11 - 2TK LEVEL (Уровень 2TK)

Вращающийся контролер устанавливает уровень входа 2 Trask Tare, который маршрутизируется на головные телефоны, мониторы выхода и измерители, или непосредственно на выходы Mix при нажатии на расположенный рядом переключатель (12). Эти несимметричные выходы, на разъемах RCA phono, идеальны для подключения кассетного устройства для мониторинга.

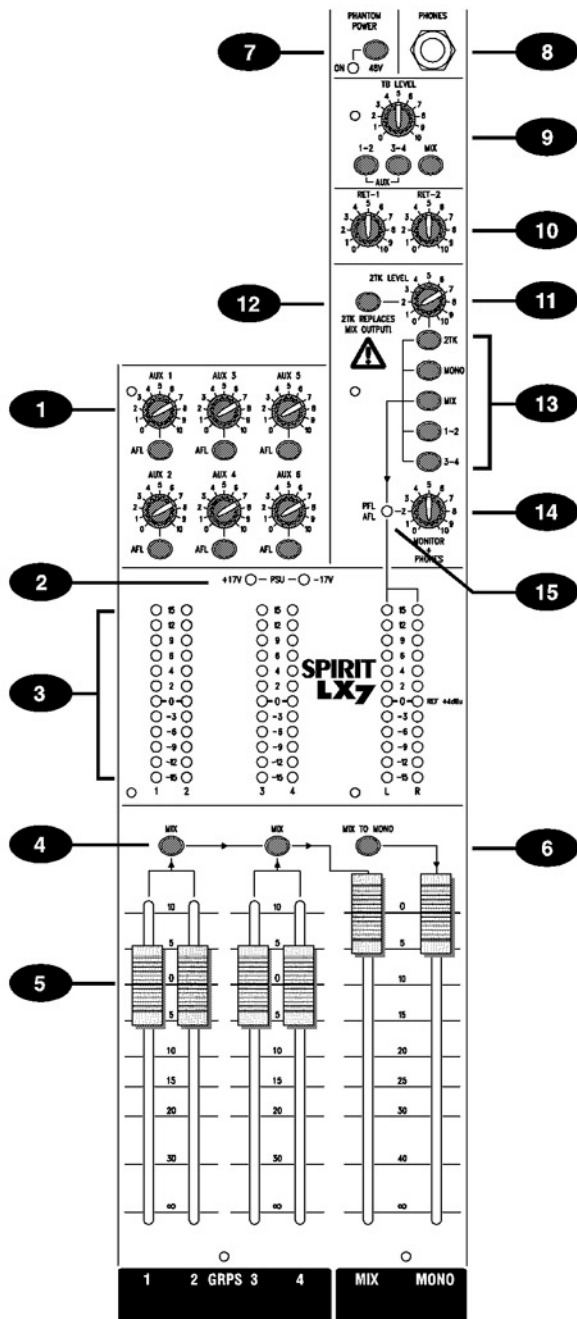
12 - 2TK REPLACES MIX OUTPUT! (Замена выхода Микса на 2TK)

Нажатие на этот переключатель, выполняет переключение выхода Микса на вход 2 Trask. Это идеальный способ для подачи до показанной музыки на главные выходы в живом приложении без использования дорогостоящих входных каналов. Например, при нажатии переключателя и подключенном CD и воспроизведении до показываемой музыки, техник может поднять уровни канала вверх, отрегулировать EQ, выполнить двухстороннюю связь с исполнителем и просмотреть любую часть микса (включая финальный микс) без оказания влияния на звук для зрителей. При отпускании переключателя, незамедлительно происходит возврат к Выходам Микса (Mix Output) микшера и отключение CD.

Внимание: При нажатии на этот переключатель происходит отключение обычного сигнала Mix L/R и поэтому он ни в коем случае не должен использоваться во время живого представления или во время записи

13 - Выбор источника монитора (MONITOR SOURCE SELECT)

Эти переключатели позволяют выбрать 2TK, Mono, Mix или Groups в качестве источника для измерителей, Телефонов и выходов Монитора. Они могут быть выбраны как индивидуально, так и в комбинации. **Примечание:** Если переключатели не



нажаты, то на измерители или мониторы сигнал подаваться не будет.

14 - MONITOR + PHONES (Монитор + телефоны)

Этот регулятор устанавливает выходной уровень для выходов MONITOR LEFT&RIGHT. При подключении головных телефонов к разъему PHONES, выходы Монитора отключаются и ручка выполняет установку уровня прослушивания в головных телефонах. При отключении PHONES, выход Монитора восстанавливается. Источник для Монитора и Телефона выбирается с помощью пяти переключателей (13), расположенных над регулятором.

При нажатии любого из переключателей PFL или AFL, источник для выходов Монитора и Головных телефонов переключается на монофонический сигнал PFL/AFL без прерывания других выходов с микшера, что позволяет осуществить просмотр отдельных сигналов. При отпуске переключателей PFL/AFL, восстанавливается оригинальный источник монитора.

15 - PFL/AFL

Светодиодный индикатор PFL/AFL показывает активность PFL/AFL и то, что он является источником для мониторов и измерителей. В обычном состоянии индикатор выключен.

Установка и устранение возможных неисправностей.

Начальная установка.

После подключения системы, Вы будете готовы для установки начальных позиций регуляторов на Вашем микшере.

Передняя панель, показанная на стр. 18, показывает типичную начальную установку регуляторов, которая может служить хорошим руководством при первой установке микшера.

Установите индивидуальные каналы входа следующим образом:

- Подключите нужный источник (микрофон, клавиатуру и т. д.) к соответствующим входам.

примечание: Микрофоны с фантомным питанием должны быть подключены до включения переключателя +48В.

- Установите фейдер микшера на 0, фейдеры входа на 0, сделайте маршрутизацию каналов на MIX и установите выходной уровень усилителя мощности на нужный уровень.

- Обеспечьте обычный уровень сигнала представления и нажмите на кнопку PFL на первом канале, просматривая уровень на гистограмном измерителе.

- Отрегулируйте входное усиление до тех пор, пока измеритель не достигнет желтой секции (0дБ) на типичном максимальном уровне источника. Это позволяет согласовать размеры помещения с пиками сигнала и устанавливает максимальный уровень для нормальной работы (но смотри примечание ниже).

- Повторите эту процедуру для других каналов, если это требуется. При добавлении большого количества каналов к миксу, измерить может переместиться в красный раздел.

- Внимательно прослушайте звуковую характеристику на наличие «обратной связи». Если вы не можете достигнуть

удовлетворительной установки входного уровня без обратной связи, проверьте размещение микрофона и динамика и повторите упражнение. При наличии обратной связи может потребоваться использовать Графический Эквалайзер для уменьшения реакции системы на определенной частоте настройки.

Примечание: Начальные установки могут рассматриваться только в качестве стартовой точки микса. Очень важно помнить, что во время представления, на звук оказывает влияние множество факторов, например, установки EQ канала или даже размер аудитории.

Выполнив правильные установки входного усиления для каждого канала, вы будете готовы начать создание микса и это надо делать постепенно, внимательно прослушивая каждую составляющую микса и просматривая измеритель на предмет наличия перегрузки. Если это произойдет, отодвиньте слегка назад соответствующий фейдер канала, до тех пор, пока уровень не выйдет из красного сегмента или отрегулируйте фейдеры Микса. Эта процедура обеспечит вам правильную установку микшера с соответствующим запасом по уровню

Устранение возможных неисправностей.

Нет питания

- Подается ли напряжение? Проверьте чтобы выбор питающего напряжения соответствовал Вашей стране.
- Полностью ли подключен кабель питания?.
- Проверьте предохранитель.

Не работает конденсаторный микрофон.

- Включено ли фантомное питание +48V.
- Подключен ли микрофон ко входу MIC?
- Является ли кабель микрофона симметричным 3-х проводного типа?.

На измерителе не показывается никакого сигнала.

- Правильно ли установлено входное усиление (смотрите выше).
- Подключен ли к соответствующему входу источник для уровня сигнала?
- Возможно, что подключенное устройство выключено.
- Отпущен ли переключатель MUTE на соответствующих каналах?
- Установлены ли Мастер фейдеры на максимум и достаточно ли высоко установлены входные фейдеры?.
- Нажат ли соответствующий переключатель выбора монитора?
- Не нажата ли клавиша PFL/AFL на другом канале?.

Искажения в головных телефонах.

- Возможно, что головные телефоны имеют сопротивление нагрузки менее 200 Ом.
- Не установлен ли уровень монитора слишком большой?.

Нет выхода Микса

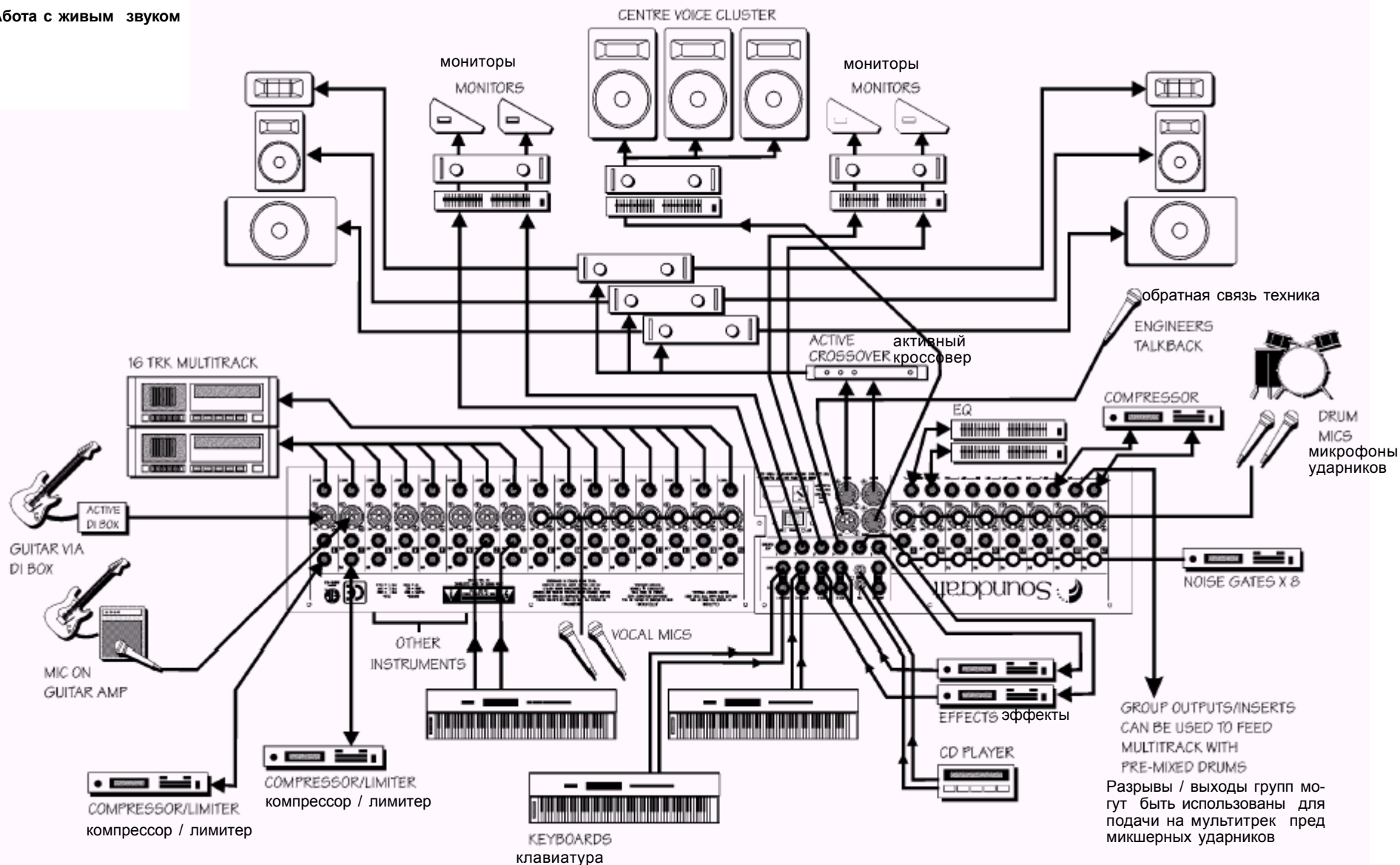
- Проверьте, поднят или Мастер фейдер Микса
- Проверьте, отпущен ли переключатель 2TK REPLACES MIX?

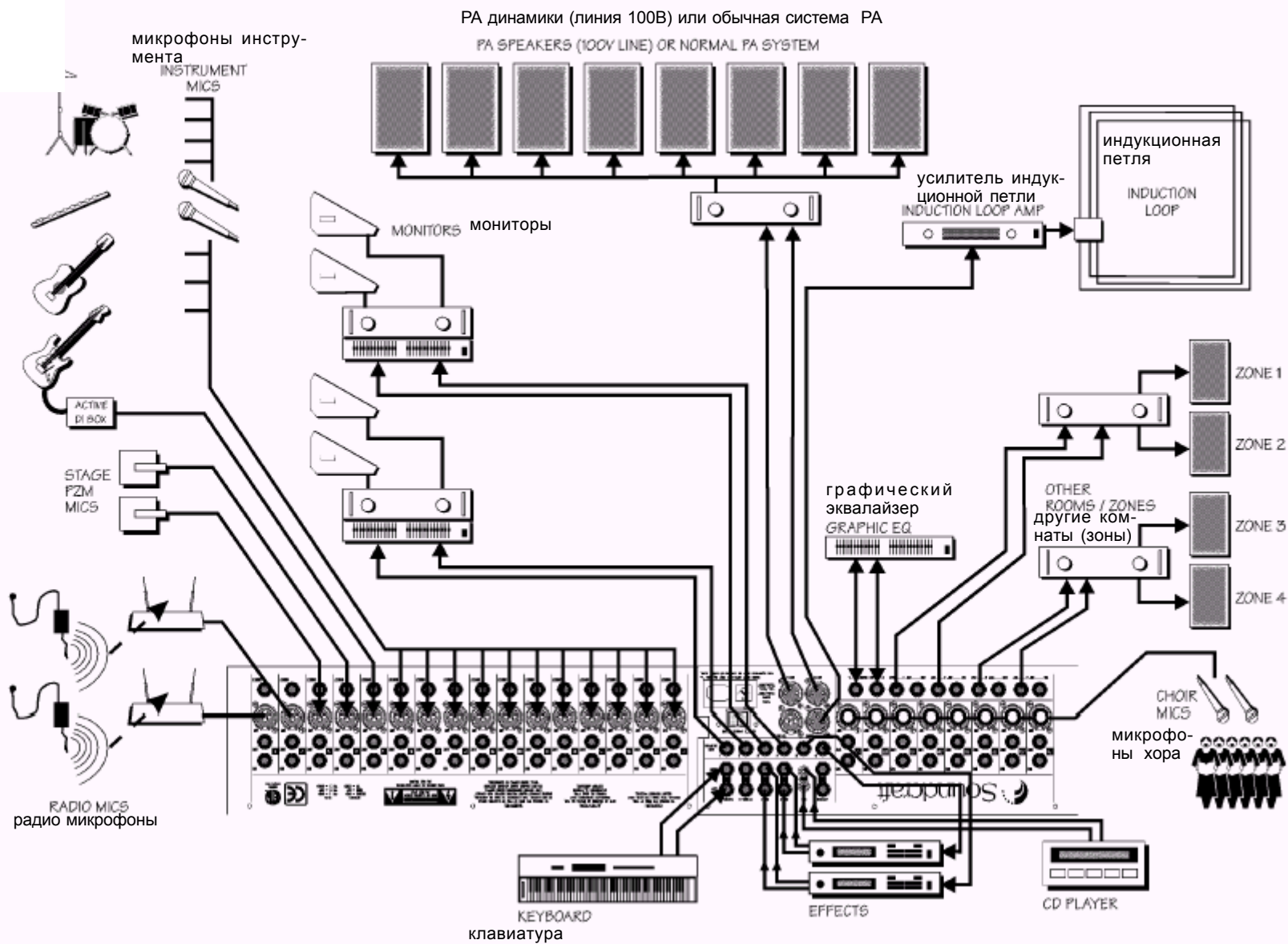
Нет выхода на Монитор.

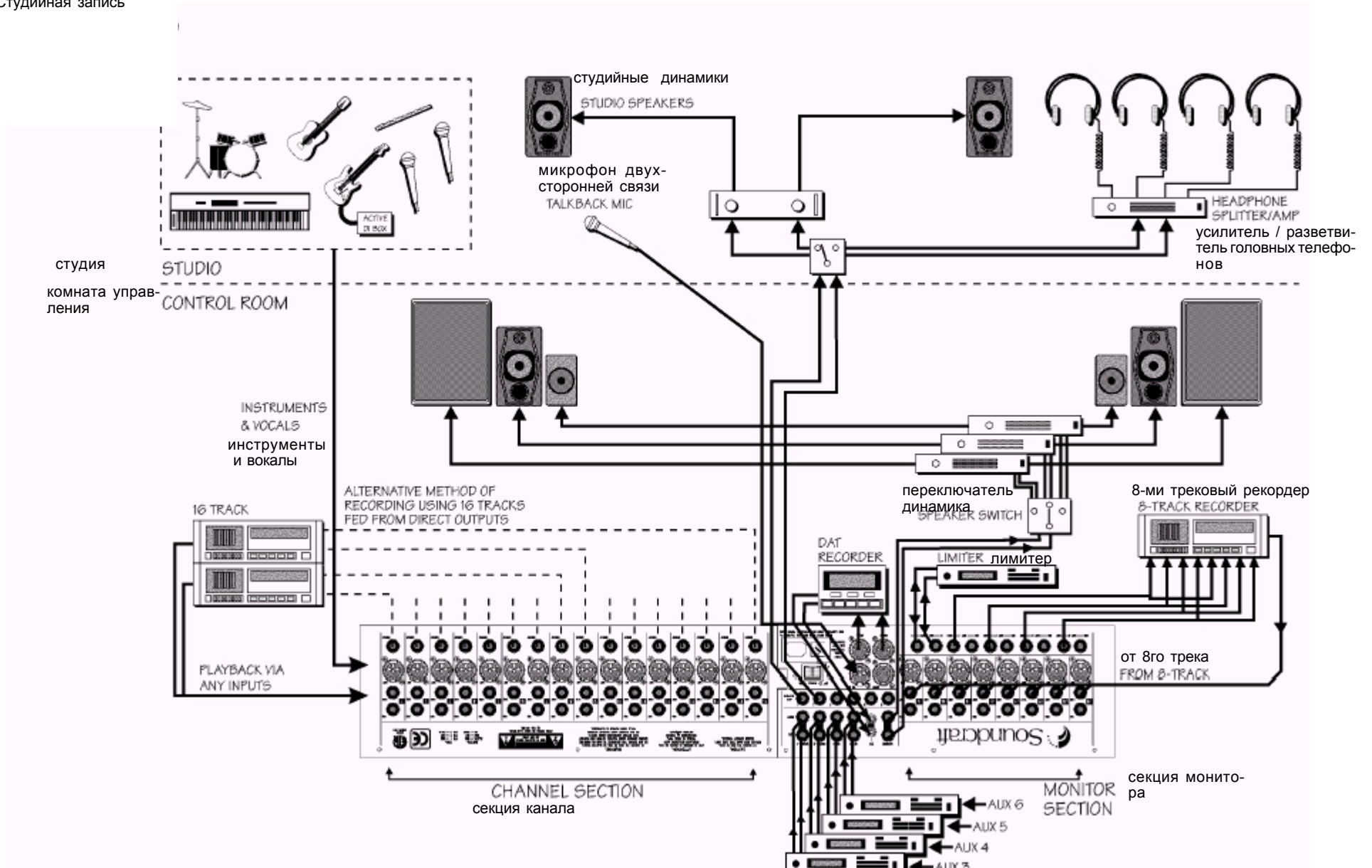
- Подключен ли разъем головных телефонов?
- Достаточно ли высоко установлен регулятор Monitor + Phones?
- Нажат ли соответствующий переключатель выбора монитора?

Приложение

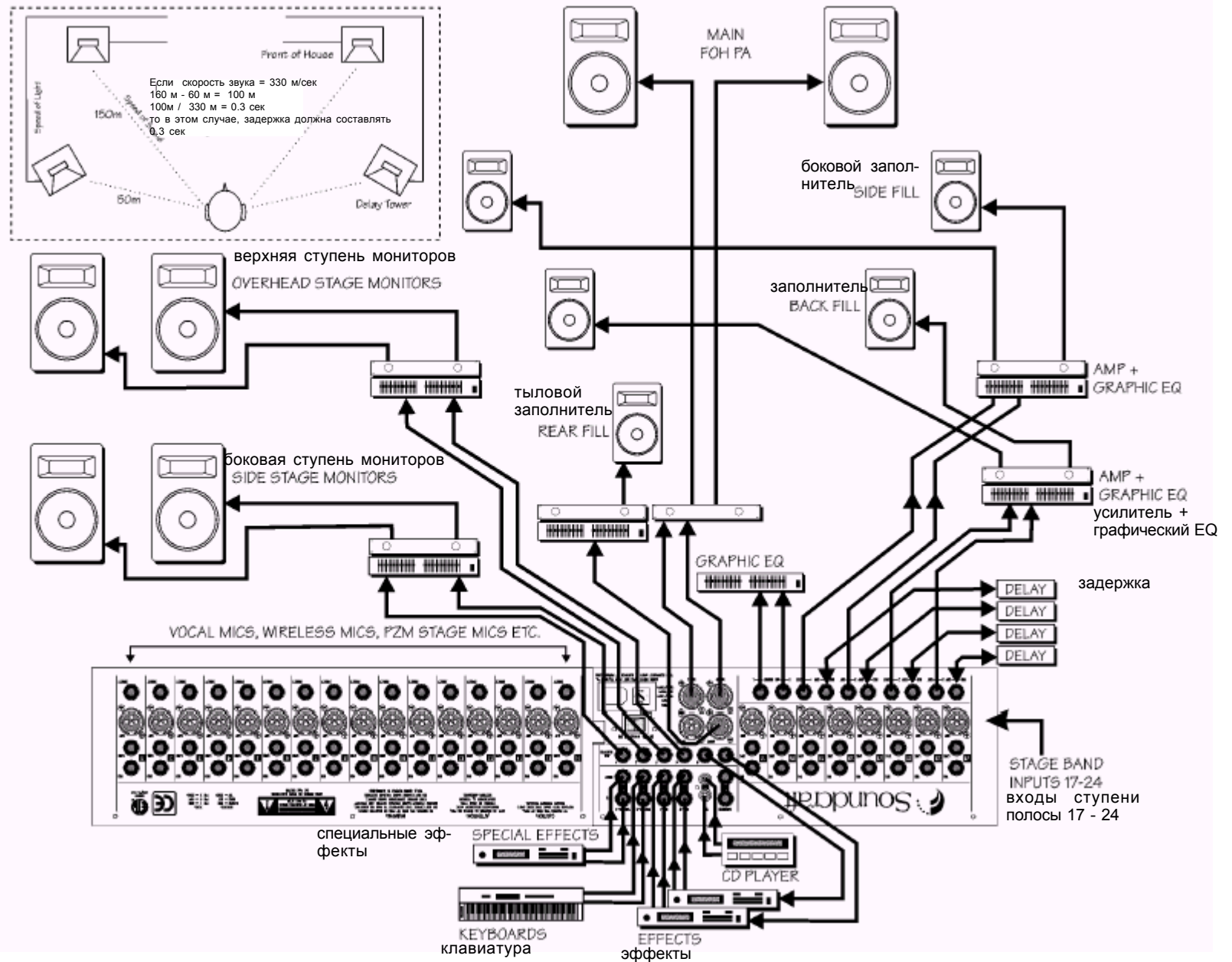
Работа с живым звуком



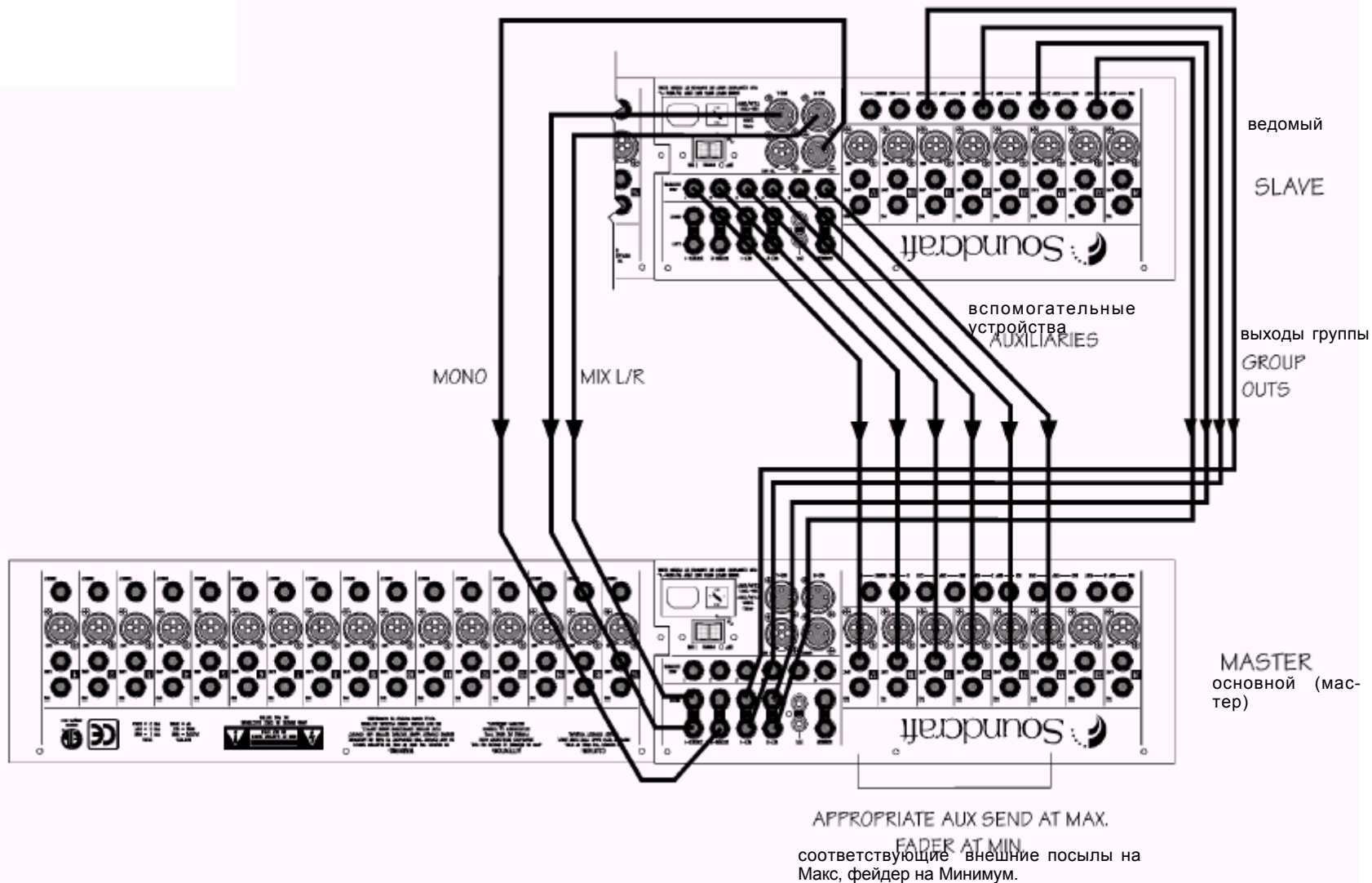


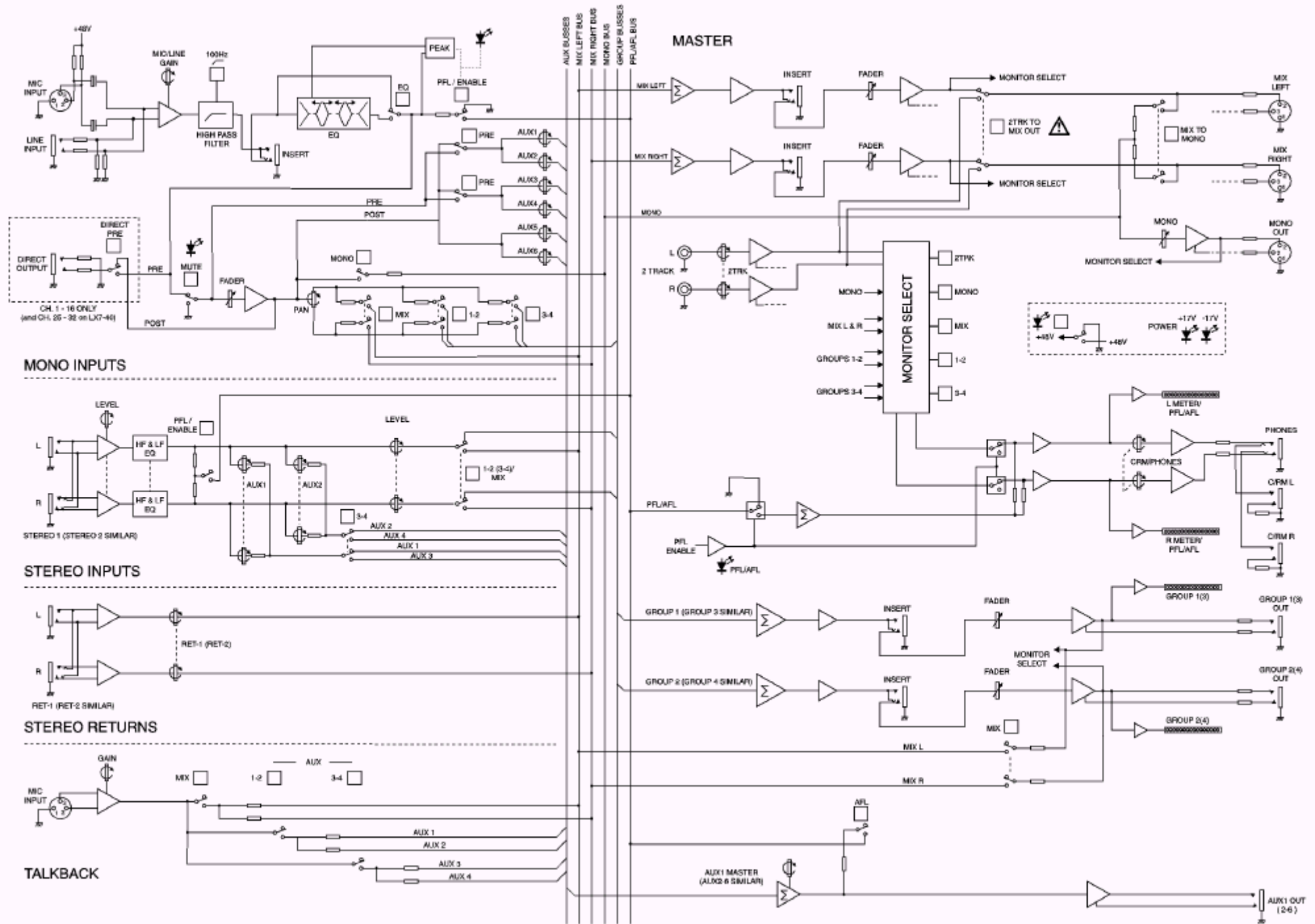


Театр



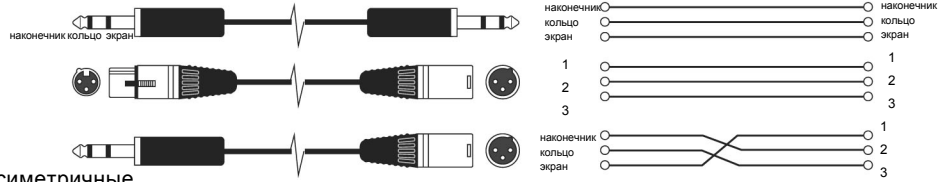
Связывание двух LX7



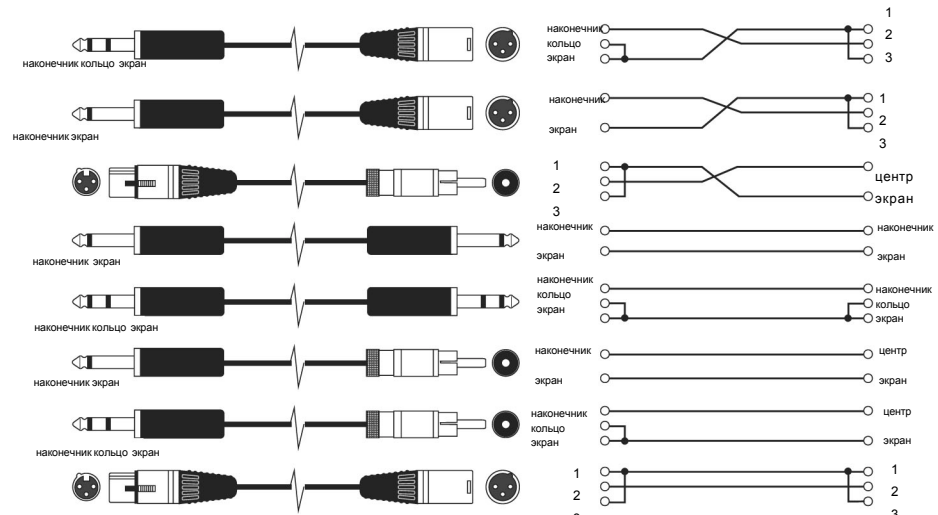


Провода подключения

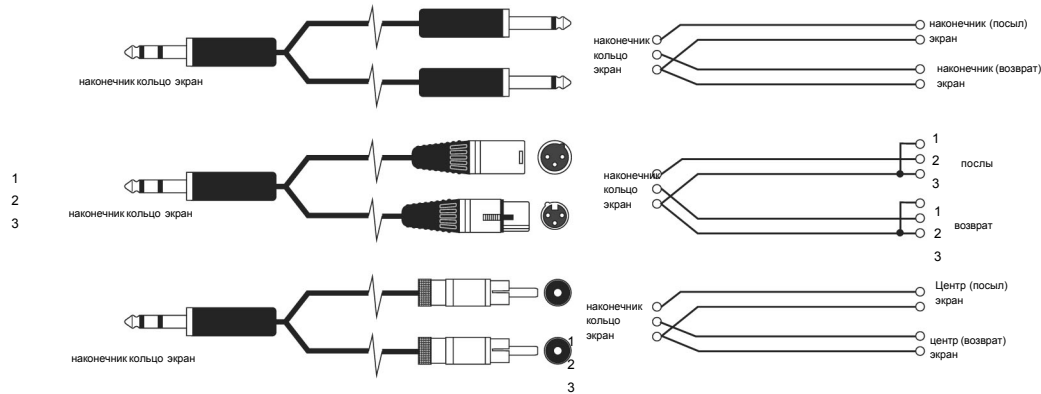
Симметричные



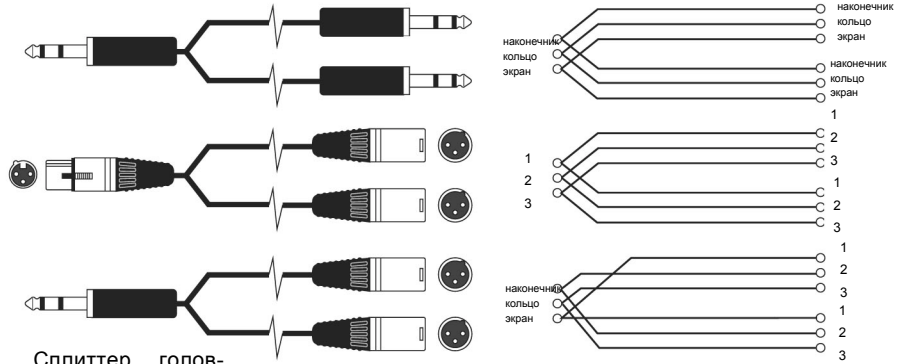
Несимметричные



Провода вставки



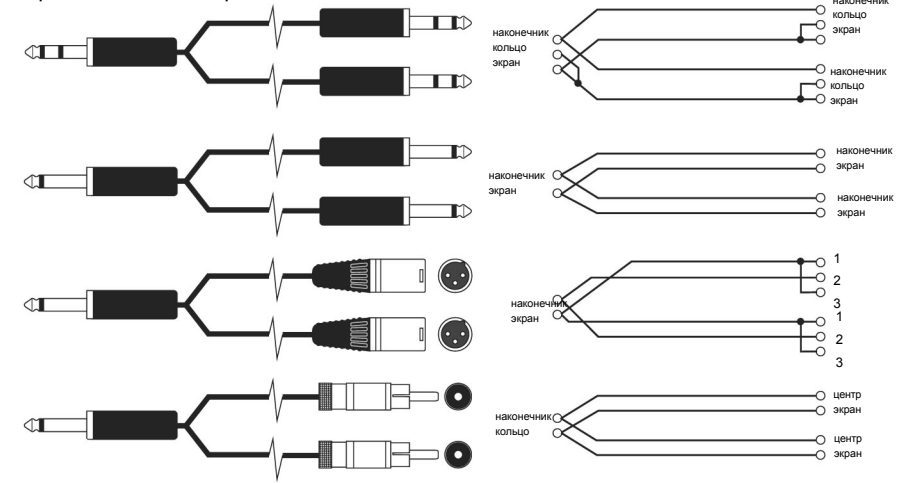
У провод симметричны (где используются выходы AUX, Mix)



Сплиттер головных телефонов



Провод Y несимметричный



Gig :

Date :

Engineer :

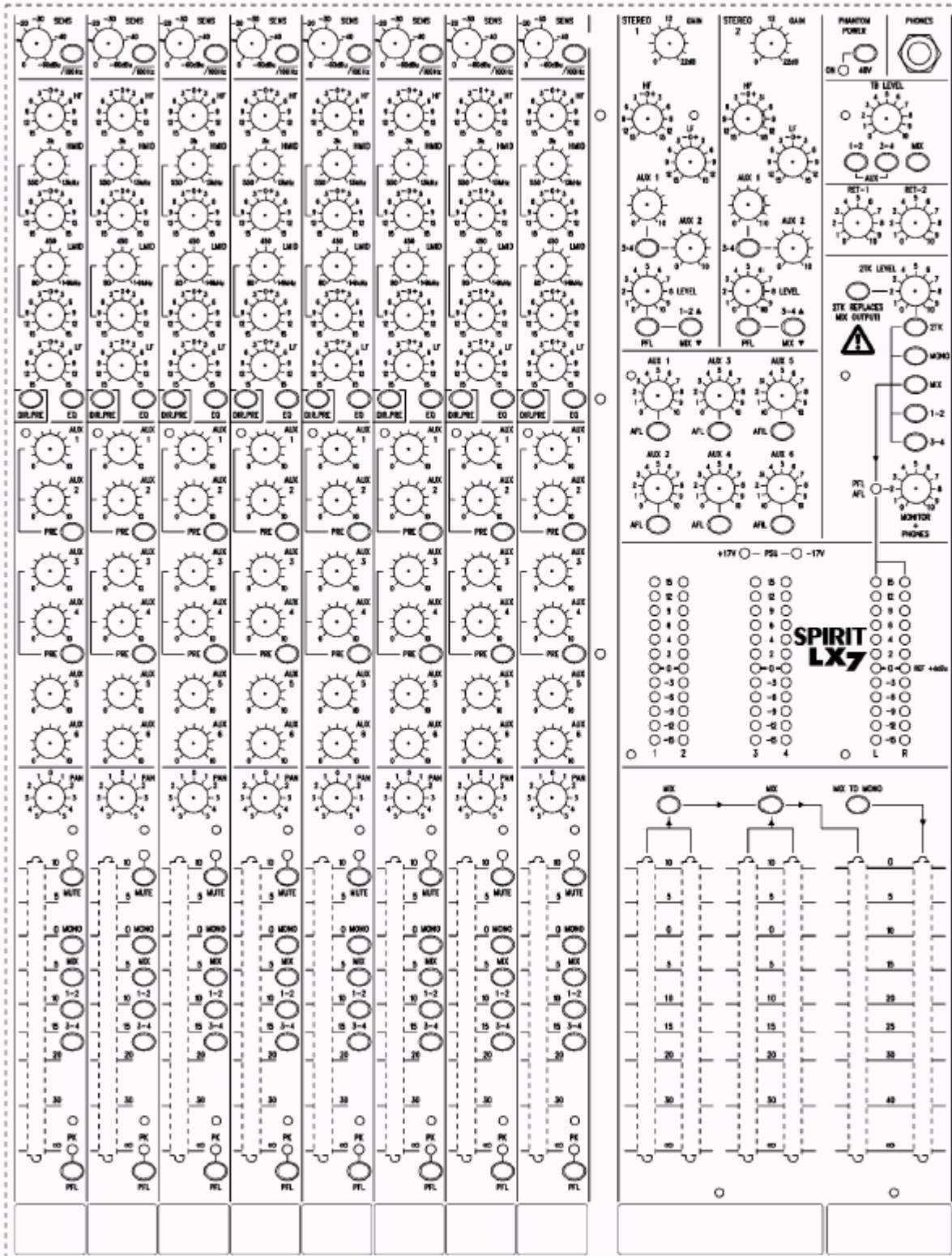


Таблица позиций регулировки
 Вы можете свободно скопировать эту страницу для маркировки позиций управления для помощи в восстановлении деки между представлениями

Sheet Title:

Sheet Title:

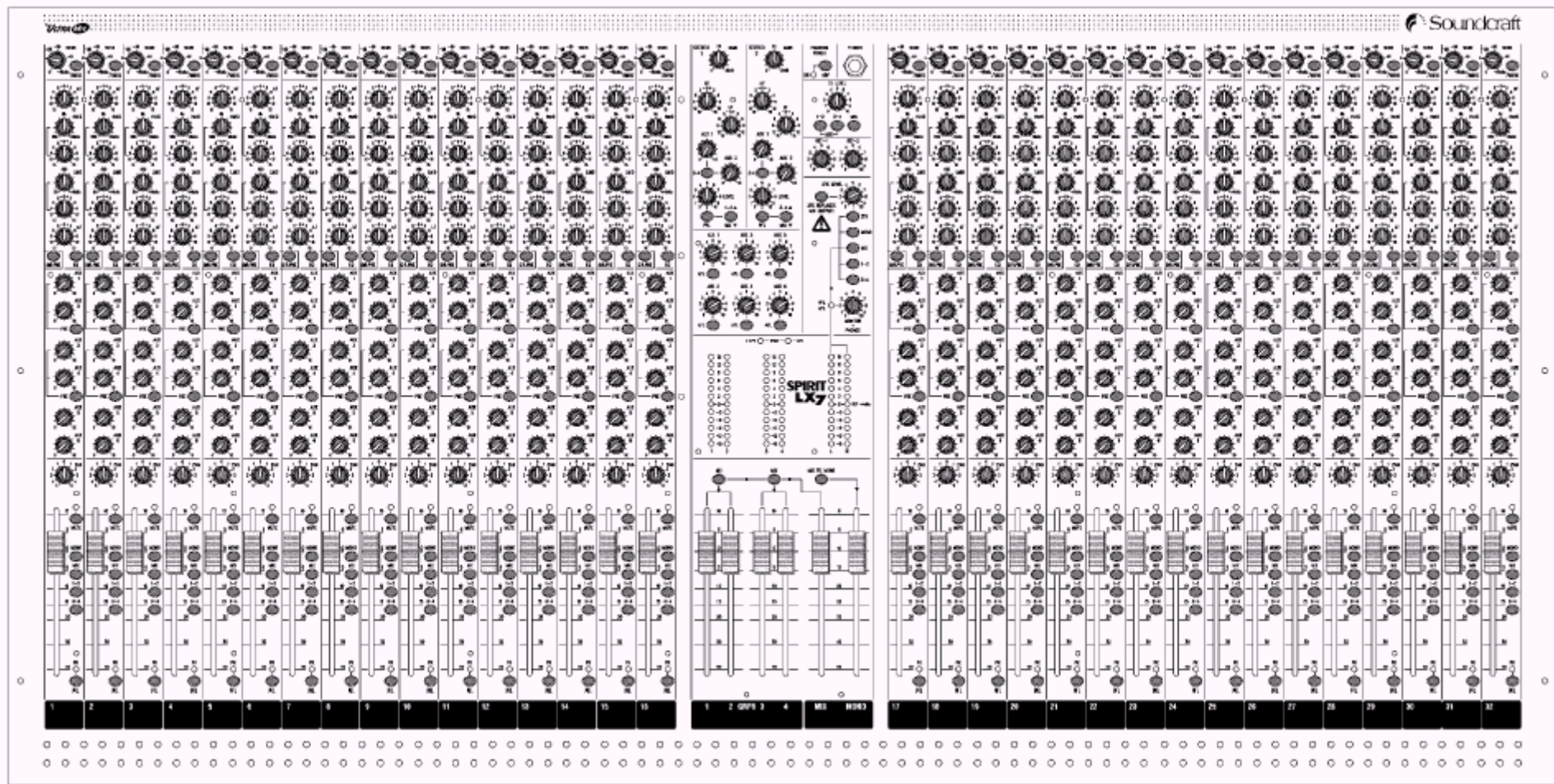
Sheet Title:

Sheet Title:

Sheet Title:

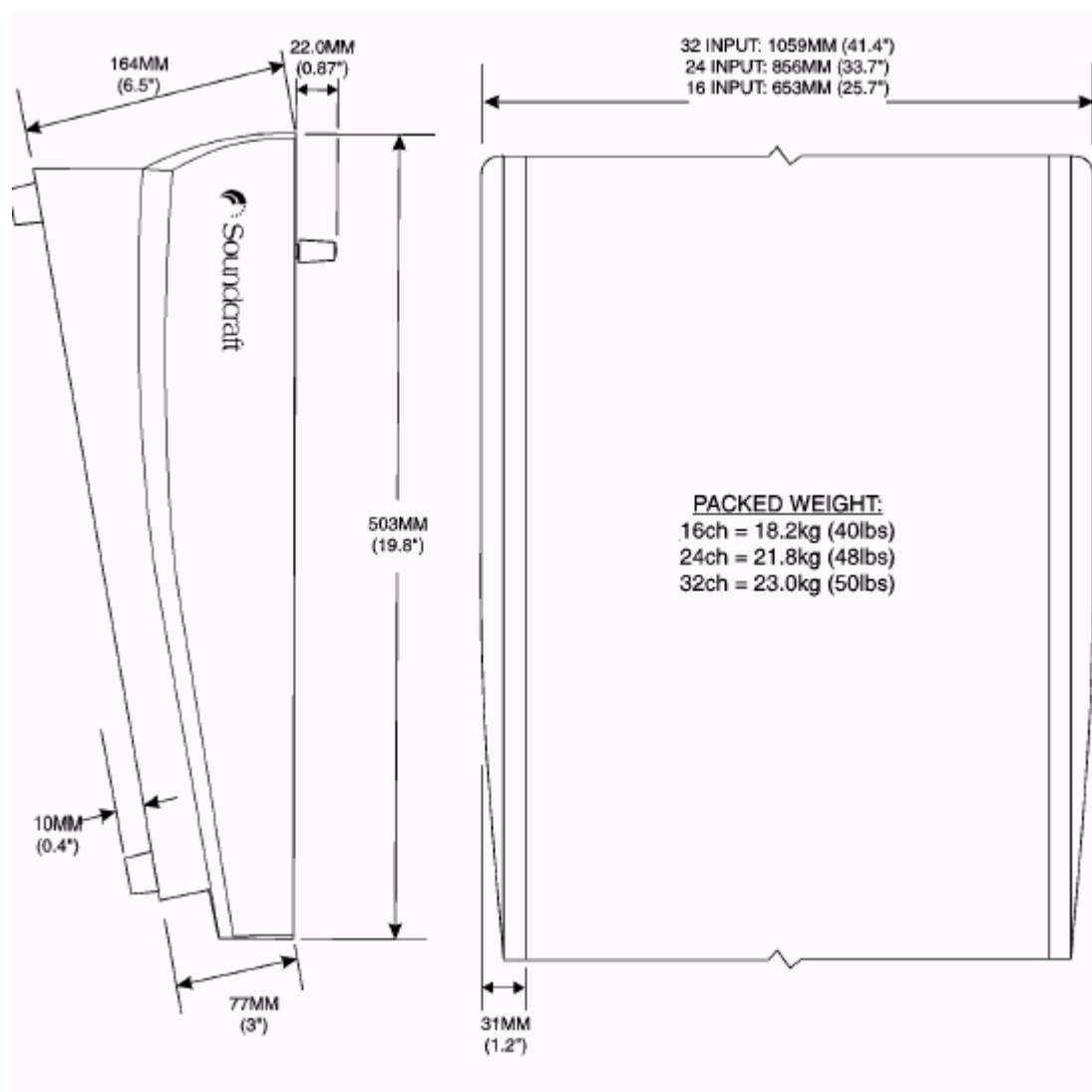
Sheet Title:

Sheet Title:



Консоль LX7 - начальная позиция регуляторов

Размеры



Технические характеристики

Шумы

Измеренные RMS, при полосе пропускания от 22Hz до 22kHz
 Mic E.I.N @ единичное усиление, сопротивление нагрузки источника 150 Ом - 129 dBu
 Mix Output, 24 входа, маршрутизированные на микс, фейдеры на единице, приглушены < -80dBu
 Mix Output, 24 входа, маршрутизированные на микс, фейдеры опущены < -100dBu
 Вход на Прямой выход на единичном усилении < -90dBu
 Вход на Прямой выход на усилении 40dB < -90dBu

Тереходные помехи

Затухание фейдера > 95dB @1kHz
 Затухание внешнего посылы >80dB @1kHz
 Стерео разделение 75dB @1kHz
 Тереходные помехи смежного канала >80dB @1kHz
 Триглушение канала >90dB @1kHz
 Зыключение фейдера (относительно маркирови 0) >90dB @1kHz
 Зыходы Aux >80dBu

Частотная характеристики

Зход Mic/Lone на любой выход, 20Гц - 20кГц < 1dB

Г.Н.Д. +N

Mic. sens. -30dBu, +20dB на все выходы @1kHz <0.006%

CMRR

Обычное и максимальное усиление и 1 кГц >80dB
 Обычное и любое усиление и 50Uw >60dBu

Импеданс входы и выхода

Mic Input 1.8 кОм
 Line Input 10 кОм.
 Stereo Input 8.6 кОм
 ?TK RETURN 12 кОм
 Mix, Aux, Direct Outputs и Insert Sends 75 Ом

Уровни входа и выхода

Максимальный уровень Mic Input +22 dBu
 Максимальный уровень Line Input +22 dBu
 Максимальный уровень Stereo Input +22 dBu
 ?TK RETURN > 30 dBu
 Головные телефоны (на 200Ом) 150 мВатт

Вес

вес устройства 3.4 кг