



Тюнер-клипса WST-525

Инструкция по эксплуатации

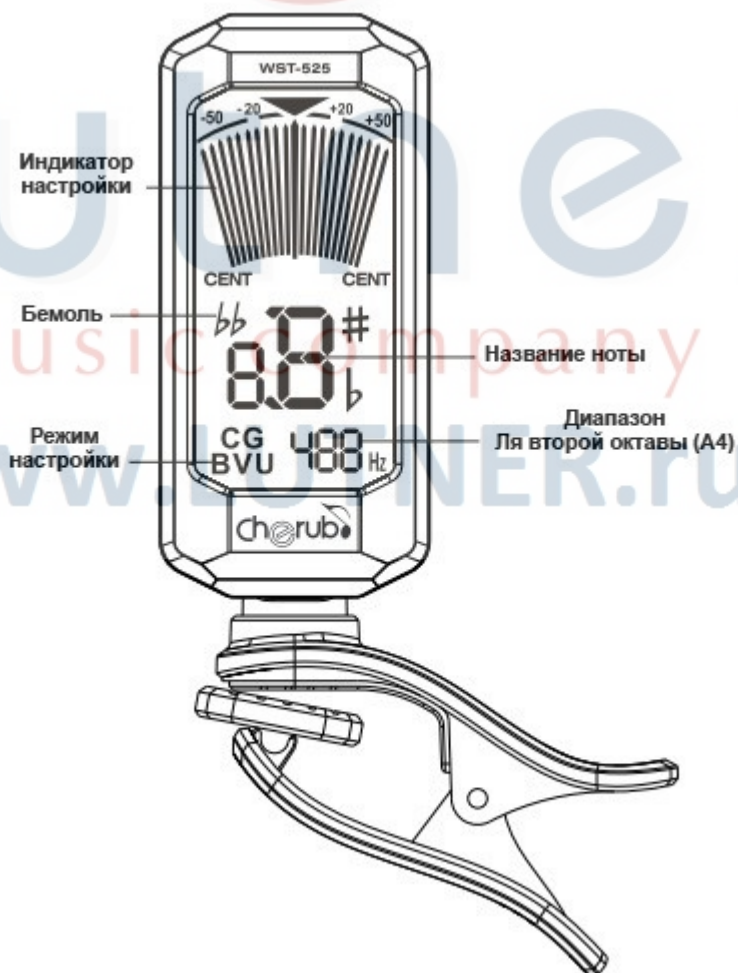
Спасибо за то, что вы приобрели тюнер WST-525. Поздравляем Вас с этим выбором! С тюнером WST-525 фирмы Cherub Вы сможете настроить инструмент быстрее и более точно, чем с другими тюнерами того же класса.

ОПИСАНИЕ ИЗДЕЛИЯ

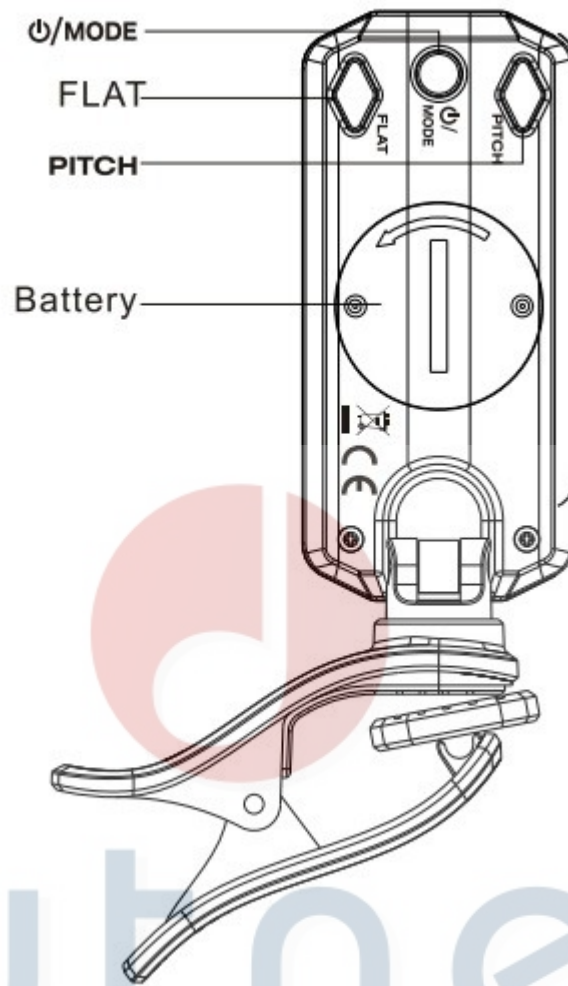
Модель WST-525 это тюнер-клипса. Благодаря компактному дизайну его удобно носить с собой. Дисплей, поворачивающийся в разные стороны под различными углами, гарантирует, что Вы сможете легко прочитать показания тюнера во время настройки инструмента

УСТРОЙСТВО ИЗДЕЛИЯ

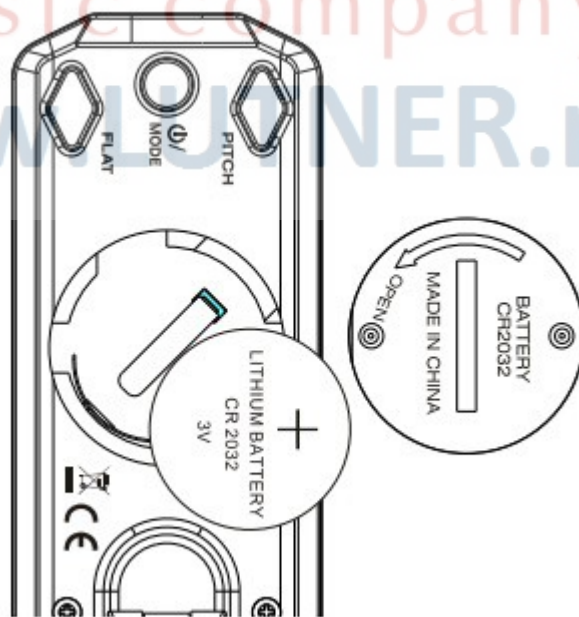
- Вид спереди и ЖК дисплей



- Вид сзади и элементы управления



УСТАНОВКА ЭЛЕМЕНТОВ ПИТАНИЯ



Переверните тюнер WST-525 дисплеем вниз. Откройте крышку отсека элементов питания. Извлеките батарейку, вставьте новую, соблюдая полярность. Закройте крышку отсека элементов питания.

ОСОБЕННОСТИ WST-525

- Новейшее программное обеспечение Cherub для быстрой, точной и устойчивой настройки;
- Поддерживает режимы настройки Chromatic (Хроматический), Guitar (Гитара), Bass (Бас), Violin (Скрипка), Ukulele (Укулеле);
- Элегантный внешний вид;
- Возможность вращения тюнера в двух плоскостях для обеспечения наиболее удобного угла обзора;
- Регулируемая клипса обеспечивает надежное крепление тюнера на различных музыкальных инструментах;
- При отсутствии сигнала более 5 минут, тюнер автоматически выключается;
- Крепление в комплекте.

ИСПОЛЬЗОВАНИЕ WST-525

1. По умолчанию тюнер переходит в режим Chromatic (Хроматический). Нажмите и удерживайте кнопку **⏻/MODE** для включения или выключения тюнера.
2. Нажмите кнопку **PITCH** для установки диапазона ноты Ля второй октавы (A4) в пределах 430~450 Гц.
3. Нажимая кнопку **⏻/MODE**, выберите нужный строй:
C (Хроматический), G (Гитара), B (Бас), V (Скрипка), CU (Укулеле в строе До), DU (Укулеле в строе Ре).
4. Нажмите кнопку **FLAT** для выбора пониженного строя: N/A, b, bb. (В режимах настройки Гитара / Бас).
5. Сыграйте одну ноту на вашем инструменте. На ЖК дисплее отобразится название ноты, которую определит датчик клипсы. Настройте ваш инструмент, пользуясь показаниями ЖК дисплея.
6. Режимы настройки:
 - a) Хроматический: C, C#, D, Eb, F, F#, G, G#, A, Bb, B
 - b) Гитара: 6E, 5A, 4D, 3G, 2B, 1E
 - c) Бас: LB, 4E, 3A, 2D, 1G, HC
 - d) Скрипка: 4G, 3D, 2A, 1E
 - e) Укулеле До: 4G, 3C, 2E, 1A
 - f) Укулеле Ре: 4A, 3D, 2F#, 1B

ХАРАКТЕРИСТИКИ

- Режимы настройки: Chromatic (Хроматический), Guitar (Гитара), Bass (Бас), Violin (Скрипка), Ukulele C (Укулеле До), Ukulele D (Укулеле Ре).
- Диапазон тюнера: Ля субконтр октавы (A₀, 27,5 Гц) – До пятой октавы (C₈, 4186 Гц)

- Время отклика: менее 20 мс
- Точность настройки: 1 cent
- Питание: 3V (батарея CR2032)
- Габариты: 67(В)х40(Ш)х31(Д)мм
- Вес: 41 г
- Комплектация: батарея CR2032 (3V), инструкция по эксплуатации

ВАЖНОЕ ПРИМЕЧАНИЕ ДЛЯ ПОКУПАТЕЛЕЙ

Данное устройство было произведено в соответствии с жесткими характеристиками и требованиями к питанию, применяемыми в стране, в которой устройство должно использоваться. Если Вы приобрели данный продукт через интернет, почтовым заказом, и/или по телефонным продажам, Вы должны удостовериться, что этот продукт предназначен для использования в стране Вашего проживания.

ПРЕДУПРЕЖДЕНИЕ: Использование данного продукта в любой стране кроме той, для которой он был предназначен, может быть опасно, и может сделать недействительной гарантию производителя или распространителя.

Пожалуйста, соблюдайте простые правила эксплуатации устройства:

- Не используйте устройство при высоких или отрицательных температурах, а так же в условиях повышенной влажности;
- Не подвергайте устройство прямому воздействию солнечных лучей;
- Не пытайтесь самостоятельно разобрать устройство;
- Внимательно прочтите инструкцию по эксплуатации;
- Обязательно сохраните Ваш кассовый чек в качестве доказательства приобретения, в противном случае Вам может быть отказано в гарантийном обслуживании производителем или распространителем.


Гарантийные обязательства

Данное устройство отвечает утвержденным образцам и требованиям стандартов: Декларация соответствия ТР ТС 020/2011 «Электромагнитная совместимость технических средств» Маркировка устройства, модели, торговой марки, знаком соответствия ТР ТС производится на потребительской упаковке. Условия хранения продукции в соответствии с ГОСТ 15150-69.

Гарантийный срок 6 месяцев со дня продажи его магазином при условии соблюдения покупателем правил хранения и эксплуатации. В случае выявления дефектов производственного характера владелец имеет право на бесплатный ремонт или замену устройства на протяжении гарантийного срока. Претензии по качеству товара без предъявления паспорта устройства со штампом магазина и чека магазина не принимаются.

Внимание! Несоблюдение полярности элементов питания при установке может вывести устройство из строя, гарантийные обязательства в данном случае не действуют.

На элементы питания гарантия не распространяется.

Наименование	Цифровой тюнер с метрономом	
Производитель	«Cherub Technology Co., Ltd» Адрес: 5-6/F Building A2, Xili Nangang No.2 Industrial Park, Songbai Rd, Nanshan District, Shenzhen. 518108, Guangdong, China	
Страна происхождения	Китай	
Торговая марка	CHERUB	
Маркировка модели	WST-525	
Импортер в Российскую Федерацию:	«ООО «Лютнер СПб» 195279, г. Санкт-Петербург, ул.Передовиков, д.19 лит.А пом.6Н, Почтовый адрес: 191124, Санкт-Петербург, а/я 15, тел. (812) 327-15-44 www.LUTNER.ru	

Дата продажи _____

Подпись продавца _____

Штамп продавца _____

С правилами пользования ознакомлен _____ (подпись покупателя)


Lutner
music company
www.LUTNER.ru